

Biuro Projektowania i Nadzoru Budowlanego
MACIEJ DANIEL
86-300 Grudziądz ul. Paderewskiego 16
tel/fax 056/4662072 , 601 889 879 , danielm@pro.onet.pl
NIP 876-101-09-67

PROJEKT WYKONAWCZY

Nazwa obiektu: **Rozbudowa kanalizacji sanitarnej w gminie Skórcz - budowa kolektora sanitarnego "PÓŁNOC" - Wielki Bukowiec**

obręb Wielki Bukowiec, działki nr: 29, 39, 40, 52, 53, 54, 55, 56, 57, 69/6, 72/1, 72/3, 72/4, 73/1, 74, 75, 77/1, 83/1, 83/2, 84, 85, 86, 88, 89, 90, 91, 92/1, 92/2, 93, 94, 95, 96, 97, 98, 99, 100, 101, 103, 104, 106/1, 106/3, 106/4, 106/5, 106/6, 109, 113/1, 113/2, 114, 115, 116, 117, 119, 120, 121, 122, 123/1, 123/2, 124, 125, 126, 127, 128, 130, 131, 132, 133, 134, 135, 136, 140, 141, 142, 143, 144, 145, 146/2, 147, 148, 149, 150, 151, 152/1, 152/2, 153, 154, 155, 156, 157, 158, 159, 160, 161, 162, 163, 164, 165, 166, 167, 169/1, 169/2, 170, 171, 172, 173, 174, 175, 176, 177, 178, 180/2, 181/2, 183, 184, 185, 186, 187, 188, 189, 190, 191, 192, 193, 194/1, 194/2, 195/1, 195/2, 196, 197, 210/1, 210/2, 211, 212, 213, 214, 215, 216, 220, 221, 222, 223, 240, 241, 242, 243, 252, 253, 338, 351, 359, 360, 361/1, 363, 364, 365/1, 365/2, 366, 367, 368, 369, 377, 399, 400, 401, 600, 601, 602, 603, 604, 605, 606/1, 611, 613/1, 613/3, 613/4, 613/5, 614, 615, 616, 617

obręb Czarnylas, działki nr: 247, 249/2, 262, 263, 264, 265, 266

Branża: **Sanitarna / elektryczna**

Zamawiający: **Gmina Skórcz,**
ul. DWORCOWA 6,
83-220 SKÓRCZ

Projektant branża sanitarna	mgr inż. Maciej Daniel	Uprawnienia budowlane do projektowania , nadzorowania i kierowania robotami budowlanymi bez ograniczeń w specjalności instalacyjno – inżynierskiej w zakresie sieci i instalacji sanitarnych nr ewid.GP.I.7342/129/TO/92	
Sprawdzający branża sanitarna	mgr inż. Karol Stanowski	Uprawnienia budowlane do projektowania bez ograniczeń w specjalności instalacyjnej w zakresie sieci, instalacji i urządzeń cieplnych, wentylacyjnych, gazowych, wodociągowych i kanalizacyjnych, nr ewid.KUP/0057/POOS/10	
Asystent	mgr inż. Barbara Mania	-----	
Projektant branża elektryczna	mgr inż. Jerzy Pawłowski	Uprawnienia budowlane do projektowania nadzorowania i kierowania robotami budowlanymi oraz kontrolowanie stanu technicznego w specjalności instalacyjno inżynierskiej w zakresie sieci i instalacji elektrycznych nr ewid.GP.I.7342/93/TO/93	
Sprawdzający branża elektryczna	inż. Michał Pawłowski	Uprawnienia budowlane do projektowania bez ograniczeń w specjalności instalacyjnej w zakresie sieci i instalacji elektrycznych Nr KUP/0012/POOE/04	

Data opracowania wrzesień 2015r.

OPIS TECHNICZNY

do projektu "Rozbudowa kanalizacji sanitarnej w gminie Skórcz - budowa kolektora sanitarnego "PÓŁNOC" - Wielki Bukowiec"

1. Podstawa opracowania.

- Umowa z Inwestorem
- warunki techniczne podłączenia wydane przez Inwestora
- aktualna kopia mapy zasadniczej w skali 1 : 500
- pomiary uzupełniające, inwentaryzacja, wizja i wywiad w terenie
- obowiązujące przepisy i normy
- uzgodnienia z gestorami urządzeń pod i nadziemnych
- uzgodnienia z właścicielami i dysponentami nieruchomości

2. Przedmiot i zakres opracowania.

Przedmiotem opracowania jest projekt budowlany: "Rozbudowa kanalizacji sanitarnej w gminie Skórcz - budowa kolektora sanitarnego "PÓŁNOC" - Wielki Bukowiec". Ze względu na ukształtowanie terenu zaprojektowano kanalizację grawitacyjną i ciśnieniową.

3. Opinia geotechniczna.

Pod względem morfologicznym badany teren jest zróżnicowany. Woda gruntowa występuje lokalnie, zarówno w postaci niewielkich sączeń śródglinnych jak i ustabilizowanego poziomu wody w postaci soczewek wód podskórnych i deszczowych zawieszonych we wkładkach i inklinacjach piasków drobnych i piasków gliniastych. Lokalnie zaobserwowano również obfite sączenia, gdzie po niewielkim okresie czasu w otworach badawczych stabilizował się stosunkowo wysoki poziom wody. Warunki wodne na obszarze analizowanego terenu będą jednak mocno zależne od warunków pogodowych i mogą ulegać zmianie na przestrzeni czasu, w zależności od temperatury i nasilenia opadów atmosferycznych. Wodę jako zwierciadło swobodne stwierdzono na głębokościach od 1.2 do 2.2 m ppt.

Wierzchnią warstwę gruntów rozpoznanych w trakcie badań polowych stanowią gleby próchniczne i nasyp, poniżej których zalegają utwory spoiste w postaci plastycznych piasków gliniastych i glin piaszczystych oraz utwory niespoiste w postaci średniozagęszczonych piasków drobnych i lokalnie również luźnych piasków próchnicznych i średniozagęszczonych piasków średnich.

Na głębokościach przewidzianych do posadowienia projektowanych rurociągów występują grunty nośne głównie piaski i gliny piaszczyste. Analizowane zagadnienie zaliczono do I i II kategorii geotechnicznej.

Głębokość przemarzania wynosi $H_z = 1,0$ m. W obrębie gruntów spoistych wskazane jest wykonywanie robót ziemnych w taki sposób, aby wykluczyć zmianę naturalnej struktury gruntów poprzez przemarznięcie lub dodatkowe zawilgocenie. W podłożu mogą wystąpić grunty słabonośne nie uchwycone wierceniami, w przypadku zaistnienia takiej sytuacji kierownik budowy powinien zgłosić taki stan rzeczy nadzorowi geologicznemu. Jeżeli w trakcie prowadzenia robót ziemnych napotkane zostaną grunty inne aniżeli rozpoznane na podstawie przeprowadzonych badań należy zasięgnąć opinii geologa. Warunki gruntowo – wodne określa się jako złożone, gdyż posadawianie części rurociągów będzie odbywać się w gruncie nawodnionym. Warunkiem bezpiecznego prowadzenia prac jest dostosowanie nachylenia skarp wykopów do kategorii spoistości gruntu oraz stosowanie umocnienia pionowych ścian wykopów przy głębokości przekraczającej 1,0 m.

4. Kanalizacja sanitarna.

4.1 Projektowane rozwiązania.

Ze względu na ukształtowanie terenu oraz położenie oczyszczalni zaprojektowano kanalizację grawitacyjno - ciśnieniową. Przewidziano dwie tłocznie sieciowe, zlokalizowane tak, aby zachować optymalne zagłębienia kanałów grawitacyjnych.

4.2 Roboty ziemne.

Roboty ziemne należy wykonywać wg. PN-B-06050:1999 Roboty ziemne budowlane. W drogach oraz w miejscach tego wymagających stosować wykopy wąskoprzestrzenne umocnione obudowami dwustronnymi. W terenach niezabudowanych stosować wykopy nieumocnione ze skarpami o nachyleniu 1:1,25. Wykopy można wykonywać mechanicznie do głębokości dna rurociągu, a dalszą część wykopu na grubość podsypki tj. 10 cm, ręcznie. Urobek z wykopów

ułożyć na odkład wzdłuż krawędzi w odległości ok. 1,5 m od krawędzi wykopu, jeżeli zajdzie konieczność wymiany gruntu, urobek odwieźć na miejsce wskazane przez inwestora. Część gruntu niespoistego można wykorzystać do wyrównania i podniesienia korony istniejącej drogi. Na odcinkach, w których przebiega istniejące uzbrojenie, najpierw wykonać przekopy kontrolne w celu określenia rzeczywistego przebiegu istniejących sieci uzbrojenia. Na odcinkach gdzie występują wody gruntowe należy przewidzieć odwadnianie wykopów, proponuje się zastosowanie igłofiltrów. W przypadku, gdy w terenie okaże się, że rurociąg zaprojektowano w bliskiej odległości od istniejącego drzewa, wykonać wykop otwarty nie bliżej niż w odległości 2,0 m od osi drzewa a pod systemem korzeniowym precyzyjnie przycisnąć rurę osłonową, stalową lub PVC, o długości ok. 4,0 m. Wykopy w rejonie kolizji wykonywać pod nadzorem służb eksploatacyjnych gestorów sieci uzbrojenia terenu.

4.3 Kanalizacja grawitacyjna.

Sieć kanalizacji sanitarnej oraz przykanaliki zaprojektowano z rur kanałowych litych, gładkich PVC SN 8 De 160 i 200 mm, łączonych na kielichy z uszczelką zamontowaną na stałe wg PN-EN 1401-1:1999 –2:2004. Projektuje się studnie rewizyjne z kręgów betonowych C35/45 Dw 1200 łączonych na uszczelki elastomerowe, wg PN – EN 1917, oraz studzienki PE/PVC De 1000 i 400 z teleskopami oraz włączkami żeliwnymi D 400 wg. PN – EN 124 z pokrywami mocowanymi śrubami. Ze względu na opisane warunki gruntowo – wodne należy wykonać dociążenie studzienek tworzywowych np. poprzez zalanie kinety od strony zewnętrznej betonem lub założenie pierścienia dociążającego. W studniach betonowych zastosować kręgi denne w formie monolitycznego połączenia kręgu i płyty dennej studni. Kręgi denne i pośrednie wyposażyć w stopnie żeliwne powlekane. Zakończenie studni poprzez zwężki lub płyty pokrywowe na których należy umieścić włączki kanałowe D 600 kl. D 400 wg. PN – EN 124 z pokrywami mocowanymi śrubami lub zatrzaskowe. W miejscach gdzie będą występować większe naprężenia zastosować pierścienie odciążające. Regulację wysokości osadzenia włączki wykonać z poprzez zastosowanie pierścieni wyrównawczych. Przejścia rurociągów przez ściany studni betonowych wykonać za pomocą przejść szczelnych z uszczelką, montowanych przez producenta studni. Studzienki tworzywowe De 400 zaprojektowane na terenach pól uprawnych należy wykonać

w obudowie z kręgu betonowego o średnicy Dw 800. Studnie betonowe należy pokryć Bitizolem R i P. Przed zasypaniem wykonać próbę szczelności zgodnie z PN – EN 1610:2002. Przejścia pod drogą powiatową i wojewódzką należy wykonać metodą przewiertu sterowanego z zastosowaniem rur osłonowych PE.

4.4 Kanalizacja tłoczna.

Kanalizacją tłoczną zaprojektowano z rur PEHD PN 10 De 50 – 110 mm łączonych przez elektrołączki wg PN – EN 12201-2:2004. Rurociągi będą układane metodą tradycyjną tj. w wykopach oraz metodą przewiertu sterowanego HDD. Przejścia pod drogą powiatową należy wykonać metodą przewiertu sterowanego. Ze względu na miejscami trudne warunki gruntowo- wodne przewiduje się wykonanie pewnych fragmentów rurociągów również bezwykopowo bez użycia rur osłonowych. Rurociągi układać ze spadkami podanymi na profilach. W punktach najwyższych zaprojektowano studnie z zaworami odpowietrzającymi a w punktach najniższych studnie z zasuwami spustowymi. Po wykonaniu rurociągi poddać próbie szczelności zgodnie z PN-EN 805:2015 na ciśnienie 1,0 MPa.

4.5 Tłocznie sieciowe.

Zaprojektowano dwie tłocznie sieciowe. Przyjęto korpusy wykonane z polimerobetonu D 2300 mm. Zbiornik tłoczni należy wykonać ze stali kwasoodpornej. Zbiornik tłoczni powinien być wykonany jako monolit zapewniający 100% szczelność wszystkich połączeń. W każdej tłoczni zaprojektowano dwie jednostopniowe monoblokowe pompy wirowe działające naprzemiennie.

Zasilanie i automatyka pompowni zostały opisane w projekcie branży elektrycznej.

4.6 Przykanaliki kanalizacji grawitacyjnej.

Przykanaliki kanalizacji sanitarnej zaprojektowano z rur kanałowych litych, gładkich PVC SN 8 De 160 mm, łączonych na kielichy z uszczelką zamontowaną na stałe wg PN-EN 1401-1:1999–2:2004. Rurociągi układać na podsypce piaskowej o grubości 10 cm a następnie zasypywać również gruntem sypkim z zagęszczaniem. Od wysokości 30 cm ponad rurociągiem można stosować

zagęszczanie mechaniczne warstwami po 20 cm. Spadki podano na profilach przykanalików. Projektuje się studzienki PE/PVC De 400 z teleskopami oraz włączami żeliwnymi kl. D 400 wg. PN – EN 124 z pokrywami mocowanymi śrubami. Studnie posadawiać na stabilizowanej podsypce o grubości 20 cm. Ze względu na opisane warunki gruntowo – wodne należy wykonać dociążenie studzienek tworzywowych np. poprzez zalanie kinety od strony zewnętrznej betonem lub założenie pierścienia dociążającego. W miejscach gdzie będą występować większe naprężenia zastosować pierścienie odciażające. Przed zasypaniem wykonać próbę szczelności zgodnie z PN – EN 1610:2002.

4.7 Przyłącza kanalizacji tłocznej.

Przyłącza kanalizacji tłocznej zaprojektowano z rur PEHD PN 10 De 40 mm łączonych przez elektrołączki wg PN – EN 12201-2:2004. Rurociągi będą układane metodą tradycyjną tj. w wykopach oraz metodą przewiertu sterowanego HDD. Rurociągi układać na podsypce piaskowej o grubości 10 cm a następnie zasypywać również gruntem sypkim z zagęszczaniem. Od wysokości 30 cm ponad rurociągiem można stosować zagęszczanie mechaniczne warstwami po 20 cm. Po wykonaniu rurociągi poddać próbie szczelności zgodnie z PN-EN 805:2015 na ciśnienie 1,0 MPa.

4.8 Pompownie przydomowe.

Ze względu na konfigurację terenu zaprojektowano przydomowe przepompownie ścieków w ilości 3 sztuk. Przyjęto korpusy wykonane z polimerobetonu lub PE D 800 mm.

W przepompowniach zaprojektowano pompy zatapialne, wyporowe śrubowe z rozdrabniaczem np. Orkan 5/4" o parametrach:

- H max = 100 m H₂O
- Q max = 0,9 l/s
- silnik P= 0,8 kW

W każdej przepompowni zostanie zamontowany zawór zwrotny oraz zawór odcinający. Raz w roku należy dokonać kontroli stanu pomp, oczyścić pływaki oraz usunąć osady denne.

4.9. Branża elektryczna.

W obiektach, w których jest zasilanie elektryczne trójfazowe projektuje się pompownie przydomowe wyposażone w pompy z silnikiem trójfazowym. Pompownie te należy zasilić kablem YKY 5x2,5 mm², który zostanie podłączony do najbliższego gniazda wtykowego w budynku. W obiektach, w których jest zasilanie elektryczne jednofazowe projektuje się pompownie wyposażone w pompy z silnikiem jednofazowym. Pompownie te należy zasilić kablem YKY 3x4,0 mm², który zostanie podłączony do najbliższego gniazda wtykowego w budynku.

Rozdzielnie sterujące stanowią integralną część pompowni i będą zabudowane przy zbiornikach, zostaną one wyposażone w wyłączniki różnicowo-prądowe i urządzenia zapewniające ochronę przeciwprzepięciową.

5. Oddziaływanie inwestycji na środowisko.

Zaproponowano rozwiązania materiałowe i techniczne gwarantujące szczelność rurociągów, studni i zbiorników przepompowni. Ze względu na własności przesyłanego medium tj. ścieków bytowo - gospodarczych, nie przewiduje się szczególnych rozwiązań chroniących środowisko. Inwestycja pozwoli na likwidację istniejących zbiorników bezodpływowych a także umożliwi podłączenie nowych obszarów mieszkalnych, co jest zgodne z kierunkami rozwoju gminy. Ścieki w będą odprowadzane do istniejącej oczyszczalni ścieków posiadającej wystarczającą przepustowość, skratki będą wywożone na wysypisko. Nie przewiduje się wprowadzania do środowiska żadnych innych substancji.

6. Obszar oddziaływania inwestycji

Na podstawie art. 3 pkt. 20 Ustawy z dnia 7 lipca 1994 r. - Prawo Budowlane (Dz. U. Z 2013 r., poz. 1409 późn. zmianami) stwierdza się, iż obszar oddziaływania inwestycji zawiera się na działkach obciążonych wnioskiem.

7. Uwagi końcowe.

- przed rozpoczęciem robót uzyskać pozwolenie na budowę a następnie zgłosić ich rozpoczęcie we właściwym Inspektoracie Nadzoru Budowlanego
- rozpoczęcie robót zgłosić zainteresowanym instytucjom zgodnie z załączonymi uzgodnieniami

- całość prac wykonać zgodnie z niniejszym projektem, obowiązującymi przepisami i normami, szczególnie BHP oraz:

„Warunkami Technicznymi wykonania i odbioru robót budowlano-montażowych Część II. Roboty Instalacji Sanitarnych i Przemysłowych”

„Warunkami Technicznymi Wykonania i Odbioru Sieci Kanalizacyjnych”
COBRTI INSTAL.

Projektant
branża sanitarna
mgr inż. Maciej Daniel

Sprawdzający
branża sanitarna
mgr inż. Karol Stanowski

Projektant
branża elektryczna
mgr inż. Jerzy Pawłowski

Sprawdzający
branża elektryczna
inż. Michał Pawłowski

OŚWIADCZENIE

projektanta i sprawdzającego o sporządzeniu projektu zgodnie z obowiązującymi przepisami

Po zapoznaniu się z przepisami ustawy z dn. 7 lipca 1994 r. – Prawo budowlane (Dz. U. z 2000r nr 106 , poz. 1126 z późn. zm.) zgodnie z art. 20 ust.4 oświadczam, że projekt budowlany:

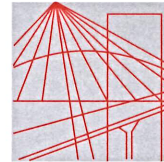
Rozbudowa kanalizacji sanitarnej w gminie Skórcz - budowa kolektora sanitarnego "PÓŁNOC" - Wielki Bukowiec

Opracowany dla inwestora:

**Gmina Skórcz,
ul. DWORCOWA 6,
83-220 SKÓRCZ**

jest kompletny i został wykonany zgodnie z obowiązującymi przepisami i zasadami wiedzy technicznej

Projektant branża sanitarna	mgr inż. Maciej Daniel	Uprawnienia budowlane do projektowania , nadzorowania i kierowania robotami budowlanymi bez ograniczeń w specjalności instalacyjno – inżynierskiej w zakresie sieci i instalacji sanitarnych nr ewid.GP.I.7342/129/TO/92	
Sprawdzający branża sanitarna	mgr inż. Karol Stanowski	Uprawnienia budowlane do projektowania bez ograniczeń w specjalności instalacyjnej w zakresie sieci, instalacji i urządzeń cieplnych, wentylacyjnych, gazowych, wodociągowych i kanalizacyjnych, nr ewid.KUP/0057/POOS/10	
Projektant branża elektryczna	mgr inż. Jerzy Pawłowski	Uprawnienia budowlane do projektowania nadzorowania i kierowania robotami budowlanymi oraz kontrolowanie stanu technicznego w specjalności instalacyjno inżynierskiej w zakresie sieci i instalacji elektrycznych nr ewid.GP.I.7342/93/TO/93	
Sprawdzający branża elektryczna	inż. Michał Pawłowski	Uprawnienia budowlane do projektowania bez ograniczeń w specjalności instalacyjnej w zakresie sieci i instalacji elektrycznych Nr KUP/0012/POOE/04	



P O L S K A
I Z B A
I N Ż Y N I E R Ó W
B U D O W N I C T W A

Bydgoszcz 2015-01-13

(miejscowość, data)

Zaświadczenie

Pan/Pani **DANIEL MACIEJ**

miejsce zamieszkania

86-300 GRUDZIĄDZ

UL. S. WYSPIAŃSKIEGO 18

jest członkiem Kujawsko-Pomorskiej

Okręgowej Izby Inżynierów Budownictwa

o numerze ewidencyjnym

KUP/IS/0352/01

i posiada wymagane ubezpieczenia od odpowiedzialności

cywilnej.

Niniejsze zaświadczenie jest ważne od dnia 2015-02-01

do dnia 2016-01-31

**KUJAWSKO POMORSKA OKRĘGOWA
IZBA INŻYNIERÓW BUDOWNICTWA
w BYDGOSZCZY**
85-030 BYDGOSZCZ, ul. B. Rumińskiego 6
tel. 52 366 70 50 • fax 52 366 70 59

**PRZEWODNICZĄCY
Rady Okręgowej Izby**

prof. dr hab. inż. Adam Podhorecki

(pieczęć i podpis przewodniczącego)

Toruń, dnia 24.09.1992r.

URZĄD M. W. WÓDZKI
- TORUŃ

Nr GP.I.7342/129/TO/92

DECYZJA O STWIERDZENIU PRZYGOTOWANIA ZAWODOWEGO

DO PEŁNIENIA SAMODZIELNYCH FUNKCJI TECHNICZNYCH W BUDOWNICTWIE

Na podstawie § 5 ust.1, § 7 i § 13 ust.1 pkt.4 lit."a" rozporządzenia Ministra Gospodarki Terenowej i Ochrony Środowiska z dnia 20 lutego 1975 r. w sprawie samodzielnych funkcji technicznych w budownictwie (Dz.U.Nr 8,poz.48,z 1975 r. z późn. zmianami)

stwierdza się, że:

Pan(1) **MACIEJ DANIEL**

tytuł naukowy-zawodowy: mgr inż.inżynierii środowiska

urodzony(a) dnia 13 kwietnia 1962 r. w Grudziądzu

posiada przygotowanie zawodowe upoważniające do wykonywania

samodzielnej funkcji projektanta oraz kierownika budowy i robót

w specjalności instalacyjno-inżynierskiej

w zakresie sieci i instalacji sanitarnych

Pan(1) **MACIEJ DANIEL** jest upoważniony(a) do:

1. Sporządzania projektów sieci wodociagowych, kanalizacyjnych, ciepłych i gazowych uzbrojenia terenu oraz projektów instalacji sanitarnych.
2. Kierowania, nadzorowania i kontrolowania budowy i robót, kierowania i kontrolowania wytwarzania konstrukcyjnych elementów sieci i instalacji oraz oceniania i badania stanu technicznego w zakresie sieci wodociagowych, kanalizacyjnych, ciepłych i gazowych uzbrojenia terenu, a także w zakresie instalacji sanitarnych.

Otrzymują:

1. Pan Maciej Daniel

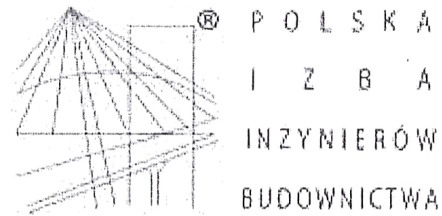
ul. Wyspiańskiego 18 - Grudziądz

2. a/a



[Signature]
M. W. WÓDZKI
ZAKŁAD PROJEKTOWY I
OPRACOWAŃ PRZEPROJEKTOWYCH
(podpis i pieczęć)

Opłatę skarbową w wysokości
30.000,- zł pobrano
i skasowano na kopii decyzji.



Zaświadczenie

o numerze weryfikacyjnym:

KUP-IP1-39C-GX5 *

Pan Karol Stanowski o numerze ewidencyjnym KUP/IS/0167/10
adres zamieszkania ul. Śniadeckich 36/41, 86-300 Grudziądz
jest członkiem Kujawsko-Pomorskiej Okręgowej Izby Inżynierów Budownictwa i posiada
wymagane ubezpieczenie od odpowiedzialności cywilnej.
Niniejsze zaświadczenie jest ważne do dnia 2016-07-31.

Zaświadczenie zostało wygenerowane elektronicznie i opatrzone bezpiecznym podpisem elektronicznym
weryfikowanym przy pomocy ważnego kwalifikowanego certyfikatu w dniu 2015-07-21 roku przez:

Adam Podhorecki, Przewodniczący Rady Kujawsko-Pomorskiej Okręgowej Izby Inżynierów Budownictwa.

(Zgodnie art. 5 ust 2 ustawy z dnia 18 września 2001 r. o podpisie elektronicznym (Dz. U. 2001 Nr 130 poz. 1450) dane w postaci
elektronicznej opatrzone bezpiecznym podpisem elektronicznym weryfikowanym przy pomocy ważnego kwalifikowanego certyfikatu są
równoważne pod względem skutków prawnych dokumentom opatrzonym podpisami własnoręcznymi.)

* Weryfikację poprawności danych w niniejszym zaświadczeniu można sprawdzić za pomocą numeru weryfikacyjnego zaświadczenia na
stronie Polskiej Izby Inżynierów Budownictwa www.piib.org.pl lub kontaktując się z biurem właściwej Okręgowej Izby Inżynierów
Budownictwa.



Sygn. akt: KUPOIIB/KK-0054-0009/10

Bydgoszcz, dnia 11 czerwca 2010 r.

DECYZJA

Na podstawie art. 24 ust. 1 pkt 2 ustawy z dnia 15 grudnia 2000 r. o samorządach zawodowych architektów, inżynierów budownictwa oraz urbanistów (Dz. U. z 2001 r. Nr 5, poz. 42, z późn. zm.), art. 13 ust. 1 pkt 1 i ust. 2, art. 14 ust. 1 pkt 4 i ust. 3 pkt 1 ustawy z dnia 7 lipca 1994 r. Prawo budowlane (Dz. U. z 2006 r. Nr 156, poz. 1118, z późn. zm.) oraz § 11 ust. 1 pkt 1 rozporządzenia Ministra Transportu i Budownictwa z dnia 28 kwietnia 2006 r. w sprawie samodzielnych funkcji technicznych w budownictwie (Dz. U. z 2006 r. Nr 83, poz. 578, z późn. zm.) w związku z art. 104 Kodeksu postępowania administracyjnego (Dz. U. z 2000 r. Nr 98, poz. 1071, z późn. zm.)

**Okręgowa Komisja Kwalifikacyjna
n a d a j e**

Panu Karolowi Stanowskiemu
magistrowi inżynierowi o kierunku inżynieria środowiska
urodzonemu dnia 06 sierpnia 1983 r. w Grudziądzu

UPRAWNIENIA BUDOWLANE

numer ewidencyjny KUP/0057/POOS/10

**do projektowania bez ograniczeń
w specjalności instalacyjnej w zakresie sieci, instalacji i urządzeń
ciepłych, wentylacyjnych, gazowych, wodociągowych i kanalizacyjnych**

UZASADNIENIE

W związku z uwzględnieniem w całości żądania strony, na podstawie art. 107 § 4 K.p.a. odstępuje się od uzasadnienia decyzji. Zakres nadanych uprawnień budowlanych wskazano na odwrocie decyzji.

Pouczenie

Od niniejszej decyzji służy odwołanie do Krajowej Komisji Kwalifikacyjnej Polskiej Izby Inżynierów Budownictwa w Warszawie, za pośrednictwem Okręgowej Komisji Kwalifikacyjnej KUPOIIB w Bydgoszczy w terminie 14 dni od dnia jej doręczenia.

Skład Orzekający
Okręgowej Komisji Kwalifikacyjnej

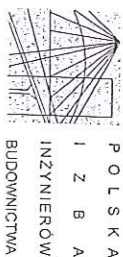
mgr inż. Jacek Kolodziej

inż. Wojciech Klatecki

inż. Franciszek Szypliński

- Otrzymują:
1. Pan Karol Stanowski
ul. Śniadeckich 36/41
86-300 Grudziądz
 2. Okręgowa Rada Izby
 3. Główny Inspektor
Nadzoru Budowlanego
 4. a/a





P O L S K A
I Z B A
I N Ż Y N I E R Ó W
B U D O W N I C T W A

Bydgoszcz 2014-12-22

(miejscowość, data)

Zaświadczenie

Pan/Pani **PAWŁOWSKI JERZY**

miejsce zamieszkania

86-300 GRUDZIĄDZ

UL. NAUCZYCIELSKA 18/35

jest członkiem Kujawsko-Pomorskiej

Okręgowej Izby Inżynierów Budownictwa

o numerze ewidencyjnym

KUPIE/1907/01

i posiada wymagane ubezpieczenia od odpowiedzialności
cywilnej.

Niniejsze zaświadczenie jest ważne od dnia

2015-01-01

do dnia

2015-12-31

KUJAWSKO-POMORSKA OKRĘGOWA
IZBA INŻYNIERÓW BUDOWNICTWA
w BYDGOSZCZY
35-030 BYDGOSZCZ, ul. B. Rumieńskiego 6
tel. 52 355 70 50 • fax: 52 355 70 52

PRZEWODNICZĄCY
Rady Okręgowej Izby
Prof. dr hab. inż. Jerzy Pawłowski
prof. dr hab. inż. Jerzy Pawłowski
Inżynier Techniki Budowlanej

URZĄD WOJEWODY
w TORUNIU
(placzkę)

Torun, dnia 06.07.1993 r.

Nr GP. I. 7342/93/TO/93

DECYZJA O STWIERDZENIU PRZYGOTOWANIA ZAWODOWEGO
DO PEŁNIENIA SAMODZIELNYCH FUNKCJI TECHNICZNYCH W BUDOWNICTWIE

Na podstawie § 5 ust.1, § 6 ust.1, § 7 i § 13 ust.1 pkt.4 lit. "g"
rozporządzenia Ministra Gospodarki Terenowej i Ochrony Środowiska z
20 lutego 1975 r. /Dz. U. Nr 8/75 z późniejszymi zmianami / w sprawie
samodzielnych funkcji technicznych w budownictwie, stwierdza się, że:
Pan(i) JERZY P A W Ł O W S K I

tytuł naukowy-zawodowy: mgr inż. elektryk

urodzony(a) dnia 19 września 1953 r. w Grudziądzu

posiada przygotowanie zawodowe upoważniające do wykonywania
samodzielnej funkcji kierownika budowy i robót

w specjalności instalacyjno-inżynierskiej

w zakresie sieci i instalacji elektrycznych

Pan(i) JERZY P A W Ł O W S K I jest upoważniony(a) do:

1. Kierowania, nadzorowania i kontrolowania budowy i robót, kierowania i kontrolowania wytworzenia konstrukcyjnych elementów sieci i instalacji oraz kontrolowania stanu technicznego w zakresie sieci i instalacji elektrycznych
2. Sporządzania projektów sieci i instalacji elektrycznych w budownictwie jednorodzielnym, zagrodowym oraz innych budynków o kubaturze do 1000m³

Utrzymuje:

1. Pan Jerzy Pawłowski

ul. Nauczycielska 18/35 - Grudziądz

2. a.a.a



z up. WOJEWODY

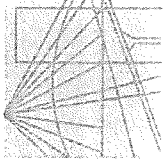
Spodko
Dyrektor Urzędu
Gospodarki Przemysłowej

Opłate skarbową w wysokości

50,000

złożoną

i skartowaną w kaptu skarbowym



P O L S K A
I Z B A
INŻYNIERÓW
BUDOWNICTWA

**Kujawsko – Pomorska Okręgowa
Izba Inżynierów Budownictwa
OKRĘGOWA KOMISJA KWALIFIKACYJNA**

Sygn. akt OKK KUP – I – 7131 – 6/03

Bydgoszcz, dnia 12 stycznia 2004 r.

Bydgoszcz 2015-04-17

(miejscowość, data)

DECYZJA

Na podstawie art. 24 ust. 1 pkt 2 ustawy z dnia 15 grudnia 2000 r. o samorządach zawodowych architektów, inżynierów budownictwa oraz urbanistów (*Dz. U. z 2001 r. Nr 5, poz. 42, z późniejszymi zmianami*), art. 13 ust. 1 pkt 1, art. 14 ust. 1 pkt 5 i ust. 3 pkt 1 ustawy z dnia 7 lipca 1994 r. Prawo budowlane (*tekst jednolity; Dz. U. z 2000 r. Nr 106, poz. 1126, z późniejszymi zmianami*) oraz § 9 ust. 1 rozporządzenia Ministra Gospodarki Przemysłu i Budownictwa z dnia 30 grudnia 1994 r. w sprawie samodzielnich funkcji technicznych w budownictwie (*Dz. U. z 1995 r. Nr 8, poz. 38, z późniejszymi zmianami*) w związku z art. 104 Kodeksu postępowania administracyjnego (*Dz. U. z 2000 r. Nr 98, poz. 1071, z późniejszymi zmianami*)

Zaświadczenie

Pan/Pani **PAWŁOWSKI MICHAŁ**

miejsce zamieszkania

86-300 GRUZIĄDZ

UL. BRZozowa 30

jest członkiem Kujawsko-Pomorskiej

Okręgowej Izby Inżynierów Budownictwa

o numerze ewidencyjnym

KUPIE/0648/03

i posiada wymagane ubezpieczenia od odpowiedzialności cywilnej.

Niniejsze zaświadczenie jest ważne od dnia **2015-06-01**

do dnia **2016-05-31**

**KUJAWSKO POMORSKA OKRĘGOWA
IZBA INŻYNIERÓW BUDOWNICTWA**
w BYDGOSZCZY
35-030 BYDGOSZCZ, ul. B. Rumińskiego 6
tel. 52 366 70 50 • fax 52 366 70 59

**PRZEWODNICZĄCY
Rady Okręgowej Izby**

prof. dr. hab. inż. Adam Pacholinski
(pieczęć i podpis przewodniczącego)

Okręgowa Komisja Kwalifikacyjna

n a d a j e

Panu Michałowi Pawłowskiemu
inżynierowi o kierunku elektrotechnika
urodzonemu dnia 30 października 1975 r. w Żninie

UPRAWNIENIA BUDOWLANE

numer ewidencyjny KUP/0012/POOE/04

**do projektowania bez ograniczeń
w specjalności instalacyjnej w zakresie sieci, instalacji i urządzeń
elektrycznych i elektroenergetycznych**

w rozumieniu przepisów obowiązujących do 10 lipca 2003 r. – podstawa prawna: art. 7 ust. 1

Ustawy z dnia 27 marca 2003 r. o zmianie ustawy - Prawo budowlane oraz o zmianie niektórych ustaw
(Dz. U. Nr 80 z 2003 r., poz. 718)

UZASADNIENIE

Okręgowa Komisja Kwalifikacyjna Kujawsko – Pomorskiej Okręgowej Izby Inżynierów Budownictwa w Bydgoszcy na podstawie protokołów z postępowania kwalifikacyjnego oraz z przeprowadzonego egzaminu, uchwałą Nr 7/03 z dnia 15 grudnia 2003 r. stwierdziła, że Pan Michał Pawłowski posiada wymagane prawem: wykształcenie i praktykę zawodową oraz uzyskał pozytywny wynik egzaminu - konieczne do uzyskania uprawnień budowlanych do projektowania bez ograniczeń w specjalności instalacyjnej w zakresie sieci, instalacji i urządzeń elektrycznych i elektroenergetycznych.

Szczegółowy zakres uprawnień jest określony na odwołanie niniejszej decyzji.

Pouczenie

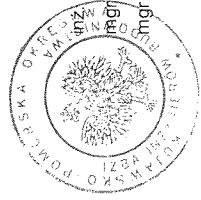
1. Zgodnie z art. 12 ust. 7 w/w ustawy Prawo budowlane – podstawa do wykonywania samodzielnych funkcji technicznych w budownictwie stanowi wpis do centralnego rejestru Głównego Inspektora Nadzoru Budowlanego oraz wpis na listę członków właściwej izby samorządu zawodowego.

2. Od niniejszej decyzji służy odwołanie do Krajowej Komisji Kwalifikacyjnej Polskiej Izby Inżynierów Budownictwa w Warszawie, za pośrednictwem Okręgowej Komisji Kwalifikacyjnej KUP/OIIB w Bydgoszcy w terminie 14 dni od dnia jej doręczenia

Otrzymują:

1. Pan Michał Pawłowski
ul. Bydgoska 18/38
86-300 Gruziądź
2. Okręgowa Rada Izby
3. Główny Inspektor
Nadzoru Budowlanego
4. a/a

**Skład Orzekający
Okręgowej Komisji Kwalifikacyjnej**



inż. Franciszek Szyplinski
mgr inż. Andrzej Marikowski
mgr inż. Jadwiga Kaniewska

Franciszek Szyplinski
Andrzej Marikowski
Jadwiga Kaniewska

MAPA DO CELÓW PROJEKTOWYCH
aktualna pod względem syt.-wys. i uźbrojenia
podziemnego terenu na dzień 2015.08.06

SKALA 1 : 500

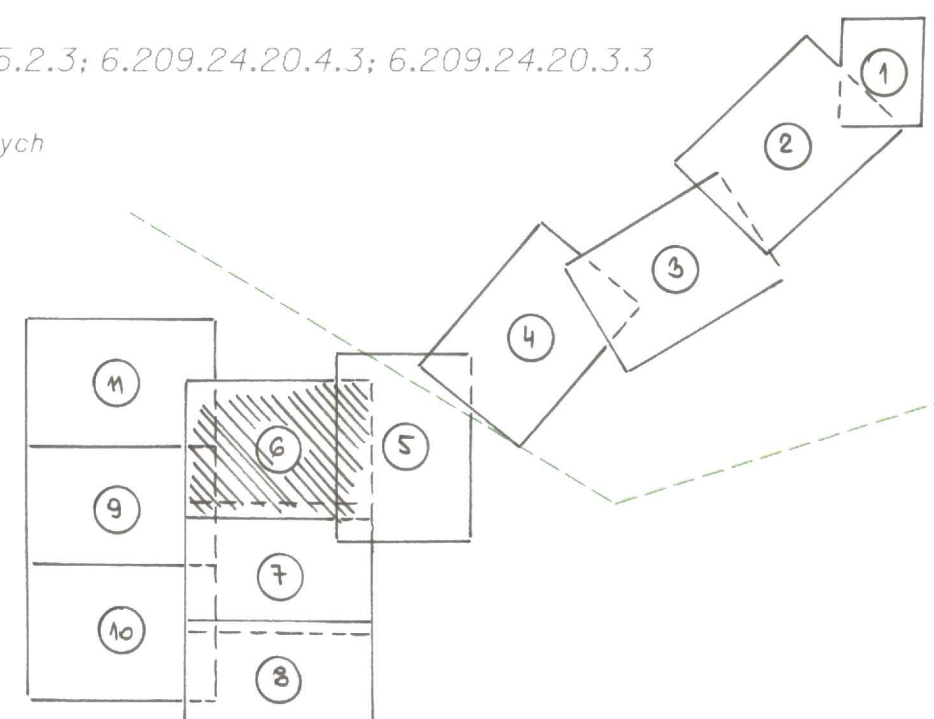
DYREKTOR

Gmina: 221310_2_Skórcz
Obręb: 0009_Wielki Bukowiec
Działka: 221_600_601
Km.: 6.209.24.25.1.3; 6.209.24.25.1.1; 6.209.24.25.1.4; 6.209.24.25.1.2; 6.209.24.25.2.3; 6.209.24.20.4.3; 6.209.24.20.3.3
KERG: GG-II.6640.2209.2015
Dnia: 2015.08.07

Opracował: Int. Michał Igel

Dla działek objętych zakresem nie przeprowadzono badania księgi wieczystych pod kątem występowania ewentualnych obciążeń służebnościami gruntowymi.

PRACOWNIA PROJEKTOWA I KARTOGRAFICZNA "PROJEKTAR" Sp. z o.o.
ul. Słowackiego 11, 22-100 Skórcz
NIP: 780-000-0007, REG: 140944695



Posiadacz sąsiedni dokument został opracowany w wyniku prac geodezyjnych i kartograficznych, których rezultaty zawiera oświadczenie wpisane do ewidencji materiałów państwowego zasobu geodezyjnego i kartograficznego.	
Opis prowadzący państwowy zasób geodezyjny i kartograficzny	Starosta Starogardzki
Identyfikator ewidencyjny materiału zasobu o charakterze technicznym	P. 2215. 2015. 1822
Data wpisania oświadczenia do ewidencji materiałów państwowego zasobu geodezyjnego i kartograficznego	2015. 08. 07
Imię, nazwisko i podpis osoby reprezentującej organ	KIEROWNIK REPERTU Pracownia Projektowa i Kartograficzna "PROJEKTAR" Sp. z o.o. Wojciech H. H. H.

Właściciel, władający, inwestor są prawnie zobowiązani do ochrony znaków geodezyjnych na terenie inwestycji budowlanej (mieszkalności) (art. 15, 48 pkt 3 Ustawy z 17.05.89 r. Prawo geodezyjne i kartograficzne tekst jednolity Dz.U. z 2010 r. poz. 1287)

Przed przystąpieniem do prac projektowych należy na niniejszy podkład mapowo-techniczny urządzenia techniczne podziemia. Podziemia:
1) projektowane i uzgodnione w Zespole Uzgodnienia Dokumentacji

ZESPÓŁ UZGADNIANIA DOKUMENTACJI
w Starogardzie Gdańskim

W granicach opracowania mapy nie występują projektowane urządzenia uzgodnione w ZUD.

INSPEKTOR
w Zespole Uzgodnienia Dokumentacji Projektowej
Anna Pucek

LEGENDA:

	PROJ. SIĘĆ KANALIZACJI DESZCZOWEJ - GRAWITACJA WG. ODDZIELNEGO OPRACOWANIA
	PROJ. WPUST DESZCZOWY WG. ODDZIELNEGO OPRACOWANIA
	PROJ. PRZYŁĄCZE WODY
	PROJ. SIĘĆ KANALIZACJI SANITARNEJ - GRAWITACJA
	PROJ. SIĘĆ KANALIZACJI SANITARNEJ - CIŚNIENIOWA
	PROJ. PRZYKANALIK GRAWITACYJNY KANALIZACJI SANITARNEJ PE Ø 160 mm
	PROJ. PRZYKANALIK CIŚNIENIOWY KANALIZACJI SANITARNEJ PE Ø 50 mm
	PROJ. STUDIUM NA SIECI
	PROJ. STUDIUM NA PRZYKANALIKU
	PROJ. KABEL ZASILAJĄCY PRZYDOMOWĄ PRZEPOMPIWIE
	PROJ. WŁZ DLA TŁOCZNI NR 1
	OPIS WEZŁA NA SIECI GRAWITACYJNEJ
	OPIS WEZŁA NA SIECI CIŚNIENIOWEJ
	PROJ. PRZEPOMPIWIA PRZYDOMOWA
	PROJ. RURY OSŁONOWE
	DZIAŁKI OBJĘTE INWESTYCJĄ

**BIURO PROJEKTOWANIA I NADZORU BUDOWLANEGO
MACIEJ DANIEL**
ul. Wyspiańskiego 19-85-300 Grudziądz NIP 876-101-09-67
tel. 0601 889 879 tel./fax. 0564631584

Nazwa i adres obiektu: "Rozbudowa kanalizacji sanitarnej w gminie Skórcz - budowa kolektora sanitarnego "PÓLNOĆ" - Wielki Bukowiec

Investor: Gmina Skórcz, ul. DWORCOWA 6, 83-220 SKÓRCZ

Nazwa rysunku: PROJEKT ZAGOSPODAROWANIA TERENU

Projektant: mgr inż. Maciej Daniel
uprawnienia budowlane do projektowania i nadzoru w specjalności sieci instalacji sanitarnych w ewidencji SIP 17242/121032

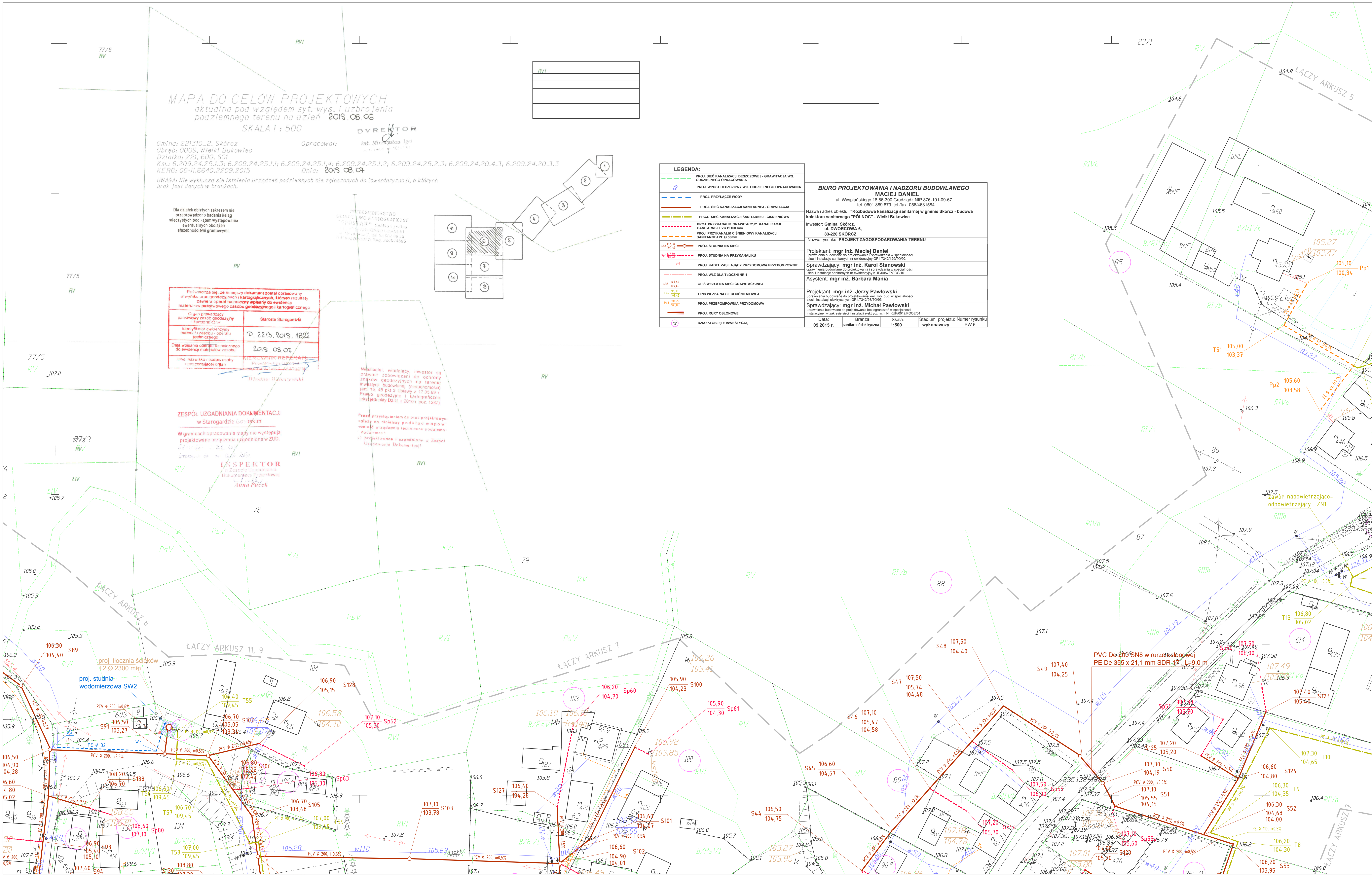
Sprawdzający: mgr inż. Karol Stanowski
uprawnienia budowlane do projektowania i nadzoru w specjalności sieci instalacji sanitarnych w ewidencji KUP1003/PO05-10

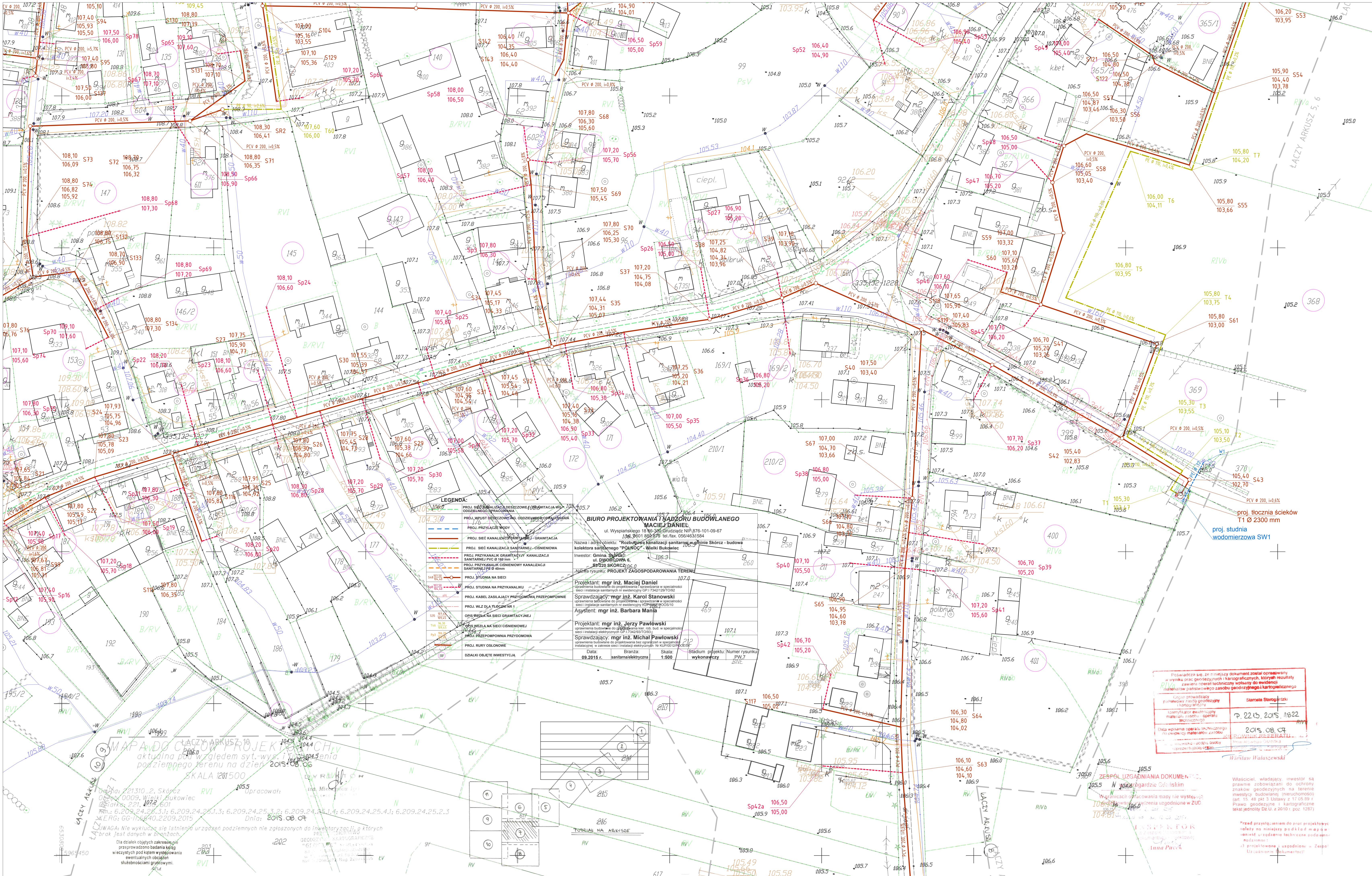
Asystent: mgr inż. Barbara Mania

Projektant: mgr inż. Jerzy Pawłowski
uprawnienia budowlane do projektowania kier. rob. bud. w specjalności sieci instalacji elektrycznych SIP 17242/121032

Sprawdzający: mgr inż. Michał Pawłowski
uprawnienia budowlane do projektowania bez ograniczeń w specjalności instalacyjnej w zakresie sieci instalacji elektrycznych w KUP1003/PO05-10

Data: 09.2015 r. Branża: sanitarnoelektryczna Skala: 1:500 Stadium projektu: Numer rysunku wykonawczy: PW.6





- LEGENDA:**
- PROJ. SIĘĆ BIALIZACJA DEZYCYJNOJ I OBRÓTNIWAJĄ WOD. ODDZIELNEGO OPRACOWANIA
 - PROJ. WYPUST DEZYCYJNY WOD. ODDZIELNEGO OPRACOWANIA
 - PROJ. PRZYŁĄCZ WODY
 - PROJ. SIĘĆ KANALIZACJI SANITARNEJ - GRAWITACJA
 - PROJ. SIĘĆ KANALIZACJI SANITARNEJ - CIŚNIENIOWA
 - PROJ. PRZYKANALIK GRAWITACYJNY KANALIZACJI SANITARNEJ PCV Ø 100 mm
 - PROJ. PRZYKANALIK CIŚNIENIOWY KANALIZACJI SANITARNEJ PE Ø 40 mm
 - PROJ. STUDIUM NA SIECI
 - PROJ. STUDIUM NA PRZYKANALIKU
 - PROJ. KABEŁ ZASILAJĄCY PRZYDOMOWA PRZEPROMIENIE
 - PROJ. WIZJ DLA TŁOŚCINY NR 1
 - OPIS WZĘZIA NA SIECI GRAWITACYJNEJ
 - OPIS WZĘZIA NA SIECI CIŚNIENIOWEJ
 - PROJ. PRZEPROMIENIA PRZYDOMOWA
 - PROJ. RURY OSŁONOWE
 - DZIAŁKI OBJĘTE INWESTYCJĄ

BIURO PROJEKTOWANIA I NADZORU BUDOWLANEGO
MACIEJ DANIEL
 ul. Wyspiańskiego 10 86-306 Gródziszka NIP: 878-101-09-67
 106 3801 888 879 tel./fax: 0564631584

Nazwa i adres obiektu: "Rozbudowa kanalizacji sanitarnej w ul. Skorczy - budowa kolektora sanitarnego "POLNOC" - Wielki Bukowiec

Investor: Gmina Skorczy
 ul. DWORKOWA 6
 85-234 SKORCZY

Nazwa rysunku: PROJEKT ZAGOSPODAROWANIA TERENU

Projektant: mgr inż. Maciej Daniel
 uprawniające do projektowania, uprawniające w szczególności do instalacji sanitarnych nr ewidencyjny GP.173421/29/TOR2

Sprawdzający: mgr inż. Karol Stanowski
 uprawniające do projektowania, uprawniające w szczególności do instalacji sanitarnych nr ewidencyjny KUM.003510

Asystent: mgr inż. Barbara Mania

Projektant: mgr inż. Jerzy Pawłowski
 uprawniające do projektowania kier. rob. bud. w szczególności do instalacji elektrycznych GP.173421/29/TOR2

Sprawdzający: mgr inż. Michał Pawłowski
 uprawniające do projektowania bez ograniczeń w szczególności do instalacji elektrycznych GP.173421/29/TOR2

Data: 09.2015 r. Branża: sanitarna/elektryczna Skala: 1:500 Stadium projektu: Numer rysunku wykonawczy

MAPA DO CIĄCZY ARKUSZ 10
 aktualna pod względem syt.-wys. i 100% uśredniona podziernego terenu na dzień 2015.08.06

SKALA 1:201500

Opracował: inż. Maciej Daniel

Działki: 221310.2, Skorczy 0209.0009, Wielki Bukowiec 0209.0010, 221.1072.601
 Rm.: 6.209.24.25.3.1; 6.209.24.25.1.3; 6.209.24.25.3.2; 6.209.24.25.1.4; 6.209.24.25.4.1; 6.209.24.25.2.3
 XERG: GG-116440.2209.2015
 Data: 2015.08.09

UWAGA: Nie wykazuje się istnienia urządzeń podziemnych nie zgłoszonych do inwentaryzacji, o których brak jest danych w danych.

Dla działek objętych zakresem nie przeprowadzono badania kłębów wyciecznych pod kątem występowania ewentualnych obciążeń służebnościami gruntowymi.

Przekazując się, że niniejszy dokument został opracowany w wyniku prac geodezyjnych i kartograficznych, których rezultaty zawiera niniejszy techniczny wydział do ewidencji i inwentaryzacji państwowego zasobu geodezyjnego i kartograficznego

Łącznie prowadzący pomiarowy zespół geodezyjny i kartograficzny: Sławomir Staronicki

Opis materiału: materiały i opłaty biurowe

Data wpisania operacji inżynierskiej do ewidencji państwowego zasobu geodezyjnego i kartograficznego: 2015.08.09

Wzrost: 170 cm, Ciężar ciała: 70 kg, Ciężar ciała: 70 kg

Wiesław Hutalski

ZESPÓŁ UZGADNIANIA DOKUMENTACJI
 Właściciel, władający inwestor są prawnie zobowiązani do ochrony znaków geodezyjnych na terenie inwestycji budowlanej (miejscowości) (art. 16, 48 pkt 3 Ustawy z 17.05.99 r. Prawo geodezyjne i kartograficzne) (tekst jednolity Dz.U. z 2010 r. poz. 1287)

W granicach opracowania mamy nie występują: 106.91, 106.92, 106.93, 106.94, 106.95, 106.96, 106.97, 106.98, 106.99, 107.00, 107.01, 107.02, 107.03, 107.04, 107.05, 107.06, 107.07, 107.08, 107.09, 107.10, 107.11, 107.12, 107.13, 107.14, 107.15, 107.16, 107.17, 107.18, 107.19, 107.20, 107.21, 107.22, 107.23, 107.24, 107.25, 107.26, 107.27, 107.28, 107.29, 107.30, 107.31, 107.32, 107.33, 107.34, 107.35, 107.36, 107.37, 107.38, 107.39, 107.40, 107.41, 107.42, 107.43, 107.44, 107.45, 107.46, 107.47, 107.48, 107.49, 107.50, 107.51, 107.52, 107.53, 107.54, 107.55, 107.56, 107.57, 107.58, 107.59, 107.60, 107.61, 107.62, 107.63, 107.64, 107.65, 107.66, 107.67, 107.68, 107.69, 107.70, 107.71, 107.72, 107.73, 107.74, 107.75, 107.76, 107.77, 107.78, 107.79, 107.80, 107.81, 107.82, 107.83, 107.84, 107.85, 107.86, 107.87, 107.88, 107.89, 107.90, 107.91, 107.92, 107.93, 107.94, 107.95, 107.96, 107.97, 107.98, 107.99, 108.00, 108.01, 108.02, 108.03, 108.04, 108.05, 108.06, 108.07, 108.08, 108.09, 108.10, 108.11, 108.12, 108.13, 108.14, 108.15, 108.16, 108.17, 108.18, 108.19, 108.20, 108.21, 108.22, 108.23, 108.24, 108.25, 108.26, 108.27, 108.28, 108.29, 108.30, 108.31, 108.32, 108.33, 108.34, 108.35, 108.36, 108.37, 108.38, 108.39, 108.40, 108.41, 108.42, 108.43, 108.44, 108.45, 108.46, 108.47, 108.48, 108.49, 108.50, 108.51, 108.52, 108.53, 108.54, 108.55, 108.56, 108.57, 108.58, 108.59, 108.60, 108.61, 108.62, 108.63, 108.64, 108.65, 108.66, 108.67, 108.68, 108.69, 108.70, 108.71, 108.72, 108.73, 108.74, 108.75, 108.76, 108.77, 108.78, 108.79, 108.80, 108.81, 108.82, 108.83, 108.84, 108.85, 108.86, 108.87, 108.88, 108.89, 108.90, 108.91, 108.92, 108.93, 108.94, 108.95, 108.96, 108.97, 108.98, 108.99, 109.00, 109.01, 109.02, 109.03, 109.04, 109.05, 109.06, 109.07, 109.08, 109.09, 109.10, 109.11, 109.12, 109.13, 109.14, 109.15, 109.16, 109.17, 109.18, 109.19, 109.20, 109.21, 109.22, 109.23, 109.24, 109.25, 109.26, 109.27, 109.28, 109.29, 109.30, 109.31, 109.32, 109.33, 109.34, 109.35, 109.36, 109.37, 109.38, 109.39, 109.40, 109.41, 109.42, 109.43, 109.44, 109.45, 109.46, 109.47, 109.48, 109.49, 109.50, 109.51, 109.52, 109.53, 109.54, 109.55, 109.56, 109.57, 109.58, 109.59, 109.60, 109.61, 109.62, 109.63, 109.64, 109.65, 109.66, 109.67, 109.68, 109.69, 109.70, 109.71, 109.72, 109.73, 109.74, 109.75, 109.76, 109.77, 109.78, 109.79, 109.80, 109.81, 109.82, 109.83, 109.84, 109.85, 109.86, 109.87, 109.88, 109.89, 109.90, 109.91, 109.92, 109.93, 109.94, 109.95, 109.96, 109.97, 109.98, 109.99, 110.00, 110.01, 110.02, 110.03, 110.04, 110.05, 110.06, 110.07, 110.08, 110.09, 110.10, 110.11, 110.12, 110.13, 110.14, 110.15, 110.16, 110.17, 110.18, 110.19, 110.20, 110.21, 110.22, 110.23, 110.24, 110.25, 110.26, 110.27, 110.28, 110.29, 110.30, 110.31, 110.32, 110.33, 110.34, 110.35, 110.36, 110.37, 110.38, 110.39, 110.40, 110.41, 110.42, 110.43, 110.44, 110.45, 110.46, 110.47, 110.48, 110.49, 110.50, 110.51, 110.52, 110.53, 110.54, 110.55, 110.56, 110.57, 110.58, 110.59, 110.60, 110.61, 110.62, 110.63, 110.64, 110.65, 110.66, 110.67, 110.68, 110.69, 110.70, 110.71, 110.72, 110.73, 110.74, 110.75, 110.76, 110.77, 110.78, 110.79, 110.80, 110.81, 110.82, 110.83, 110.84, 110.85, 110.86, 110.87, 110.88, 110.89, 110.90, 110.91, 110.92, 110.93, 110.94, 110.95, 110.96, 110.97, 110.98, 110.99, 111.00, 111.01, 111.02, 111.03, 111.04, 111.05, 111.06, 111.07, 111.08, 111.09, 111.10, 111.11, 111.12, 111.13, 111.14, 111.15, 111.16, 111.17, 111.18, 111.19, 111.20, 111.21, 111.22, 111.23, 111.24, 111.25, 111.26, 111.27, 111.28, 111.29, 111.30, 111.31, 111.32, 111.33, 111.34, 111.35, 111.36, 111.37, 111.38, 111.39, 111.40, 111.41, 111.42, 111.43, 111.44, 111.45, 111.46, 111.47, 111.48, 111.49, 111.50, 111.51, 111.52, 111.53, 111.54, 111.55, 111.56, 111.57, 111.58, 111.59, 111.60, 111.61, 111.62, 111.63, 111.64, 111.65, 111.66, 111.67, 111.68, 111.69, 111.70, 111.71, 111.72, 111.73, 111.74, 111.75, 111.76, 111.77, 111.78, 111.79, 111.80, 111.81, 111.82, 111.83, 111.84, 111.85, 111.86, 111.87, 111.88, 111.89, 111.90, 111.91, 111.92, 111.93, 111.94, 111.95, 111.96, 111.97, 111.98, 111.99, 112.00, 112.01, 112.02, 112.03, 112.04, 112.05, 112.06, 112.07, 112.08, 112.09, 112.10, 112.11, 112.12, 112.13, 112.14, 112.15, 112.16, 112.17, 112.18, 112.19, 112.20, 112.21, 112.22, 112.23, 112.24, 112.25, 112.26, 112.27, 112.28, 112.29, 112.30, 112.31, 112.32, 112.33, 112.34, 112.35, 112.36, 112.37, 112.38, 112.39, 112.40, 112.41, 112.42, 112.43, 112.44, 112.45, 112.46, 112.47, 112.48, 112.49, 112.50, 112.51, 112.52, 112.53, 112.54, 112.55, 112.56, 112.57, 112.58, 112.59, 112.60, 112.61, 112.62, 112.63, 112.64, 112.65, 112.66, 112.67, 112.68, 112.69, 112.70, 112.71, 112.72, 112.73, 112.74, 112.75, 112.76, 112.77, 112.78, 112.79, 112.80, 112.81, 112.82, 112.83, 112.84, 112.85, 112.86, 112.87, 112.88, 112.89, 112.90, 112.91, 112.92, 112.93, 112.94, 112.95, 112.96, 112.97, 112.98, 112.99, 113.00, 113.01, 113.02, 113.03, 113.04, 113.05, 113.06, 113.07, 113.08, 113.09, 113.10, 113.11, 113.12, 113.13, 113.14, 113.15, 113.16, 113.17, 113.18, 113.19, 113.20, 113.21, 113.22, 113.23, 113.24, 113.25, 113.26, 113.27, 113.28, 113.29, 113.30, 113.31, 113.32, 113.33, 113.34, 113.35, 113.36, 113.37, 113.38, 113.39, 113.40, 113.41, 113.42, 113.43, 113.44, 113.45, 113.46, 113.47, 113.48, 113.49, 113.50, 113.51, 113.52, 113.53, 113.54, 113.55, 113.56, 113.57, 113.58, 113.59, 113.60, 113.61, 113.62, 113.63, 113.64, 113.65, 113.66, 113.67, 113.68, 113.69, 113.70, 113.71, 113.72, 113.73, 113.74, 113.75, 113.76, 113.77, 113.78, 113.79, 113.80, 113.81, 113.82, 113.83, 113.84, 113.85, 113.86, 113.87, 113.88, 113.89, 113.90, 113.91, 113.92, 113.93, 113.94, 113.95, 113.96, 113.97, 113.98, 113.99, 114.00, 114.01, 114.02, 114.03, 114.04, 114.05, 114.06, 114.07, 114.08, 114.09, 114.10, 114.11, 114.12, 114.13, 114.14, 114.15, 114.16, 114.17, 114.18, 114.19, 114.20, 114.21, 114.22, 114.23, 114.24, 114.25, 114.26, 114.27, 114.28, 114.29, 114.30, 114.31, 114.32, 114.33, 114.34, 114.35, 114.36, 114.37, 114.38, 114.39, 114.40, 114.41, 114.42, 114.43, 114.44, 114.45, 114.46, 114.47, 114.48, 114.49, 114.50, 114.51, 114.52, 114.53, 114.54, 114.55, 114.56, 114.57, 114.58, 114.59, 114.60, 114.61, 114.62, 114.63, 114.64, 114.65, 114.66, 114.67, 114.68, 114.69, 114.70, 114.71, 114.72, 114.73, 114.74, 114.75, 114.76, 114.77, 114.78, 114.79, 114.80, 114.81, 114.82, 114.83, 114.84, 114.85, 114.86, 114.87, 114.88, 114.89, 114.90, 114.91, 114.92, 114.93, 114.94, 114.95, 114.96, 114.97, 114.98, 114.99, 115.00, 115.01, 115.02, 115.03, 115.04, 115.05, 115.06, 115.07, 115.08, 115.09, 115.10, 115.11, 115.12, 115.13, 115.14, 115.15, 115.16, 115.17, 115.18, 115.19, 115.20, 115.21, 115.22, 115.23, 115.24, 115.25, 115.26, 115.27, 115.28, 115.29, 115.30, 115.31, 115.32, 115.33, 115.34, 115.35, 115.36, 115.37, 115.38, 115.39, 115.40, 115.41, 115.42, 115.43, 115.44, 115.45, 115.46, 115.47, 115.48, 115.49, 115.50, 115.51, 115.52, 115.53, 115.54, 115.55, 115.56, 115.57, 115.58, 115.59, 115.60, 115.61, 115.62, 115.63, 115.64, 115.65, 115.66, 115.67, 115.68, 115.69, 115.70, 115.71, 115.72, 115.73, 115.74, 115.75, 115.76, 115.77, 115.78, 115.79, 115.80, 115.81, 115.82, 115.83, 115.84, 115.85, 115.86, 115.87, 115.88, 115.89, 115.90, 115.91, 115.92, 115.93, 115.94, 115.95, 115.96, 115.97, 115.98, 115.99, 116.00, 116.01, 116.02, 116.03, 116.04, 116.05, 116.06, 116.07, 116.08, 116.09, 116.10, 116.11, 116.12, 116.13, 116.14, 116.15, 116.16, 116.17, 116.18, 116.19, 116.20, 116.21, 116.22, 116.23, 116.24, 116.25, 116.26, 116.27, 116.28, 116.29, 116.30, 116.31, 116.32, 116.33, 116.34, 116.35, 116.36, 116.37, 116.38, 116.39, 116.40, 116.41, 116.42, 116.43, 116.44, 116.45, 116.46, 116.47, 116.48, 116.49, 116.50, 116.51, 116.52, 116.53, 116.54, 116.55, 116.56, 116.57, 116.58, 116.59, 116.60, 116.61, 116.62, 116.63, 116.64, 116.65, 116.66, 116.67, 116.68, 116.69, 116.70, 116.71, 116.72, 116.73, 116.74, 116.75, 116.76, 116.77, 116.78, 116.79, 116.80, 116.81, 116.82, 116.83, 116.84, 116.85, 116.86, 116.87, 116.88, 116.89, 116.90, 116.91, 116.92, 116.93, 116.94, 116.95, 116.96, 116.97, 116.98, 116.99, 117.00, 117.01, 117.02, 117.03, 117.04, 117.05, 117.06, 117.07, 117.08, 117.09, 117.10, 117.11, 117.12, 117.13, 117.14, 117.15, 117.16, 117.17, 117.18, 117.19, 117.20, 117.21, 117.22, 117.23, 117.24, 117.25, 117.26, 117.27, 117.28, 117.29, 117.30, 117.31, 117.32, 117.33, 117.34, 117.35, 117.36, 117.37, 117.38, 117.39, 117.40, 117.41, 117.42, 117.43, 117.44, 117.45, 117.46, 117.47, 117.48, 117.49, 117.50, 117.51, 117.52, 117.53, 117.54, 117.55, 117.56, 117.57, 117.58, 117.59, 117.60, 117.61, 117.62, 117.63, 117.64, 117.65, 117.66, 117.67, 117.68, 117.69, 117.70, 117.71, 117.72, 117.73, 117.74, 117.75, 117.76, 117.77, 117.78, 117.79, 117.80, 117.81, 117.82, 117.83, 117.84, 117.85, 117.86, 117.87, 117.88, 117.89, 117.90, 117.91, 117.92, 117.93, 117.94, 117.95, 117.96, 117.97, 117.98, 117.99, 118.00, 118.01, 118.02, 118.03, 118.04, 118.05, 118.06, 118.07, 118.08, 118.09, 118.10, 118.11, 118.12, 118.13, 118.14, 118.15, 118.16, 118.17, 118.18, 118.19, 118.20, 118.21, 118.22, 118.23, 118.24, 118.25, 118.26, 118.27, 118.28, 118.29, 118.30, 118.31, 118.32, 118.33, 118.34, 118.35, 118.36, 118.37, 118.38, 118.39, 118.40, 118.41, 118.42, 118.43, 118.44, 118.45, 118.46, 118.47, 118.48, 118.49, 118.50, 118.51, 118.52, 118.53, 118.54, 118.55, 118.56, 118.57, 118.58, 118.59, 118.60, 118.61, 118.62, 118.63, 118.64, 118.65, 118.66, 118.67, 118.68, 118.69, 118.70, 118.71, 118.72, 118.73, 118.74, 118.75, 118.76, 118.77, 118.78, 118.79, 118.80, 118.81, 118.82, 118.83, 118.84, 118.85, 118.86, 118.87, 118.88, 118.89, 118.90, 118.91, 118.92, 118.93, 118.94, 118.95, 118.96, 118.97, 118.98, 118.99, 119.00, 119.01, 119.02, 119.03, 119.04, 119.05, 119.06, 119.07, 119.08, 119.09, 119.10, 119.11, 119.12, 119.13, 119.14, 119.15, 119.16, 119.17, 119.18, 119.19, 119.20, 119.21, 119.22, 119.23, 119.24, 119.25, 119.26, 119.27, 119.28, 119.29, 119.30, 119.31, 119.32, 119.33, 119.34, 119.35, 119.36, 119.37, 119.38, 119.39, 119.40, 119.41, 119.42, 119.43, 119.44, 119.45, 119.46, 119.47, 119.48, 119.49, 119.50, 119.51, 119.52, 119.53, 119.54, 119.55, 119.56, 119.57, 119.58, 119.59, 119.60, 119.61, 119.62, 119.63, 119.64, 119.65, 119.66, 119.67, 119.68, 119.69, 119.70, 119.71, 119.72, 119.73, 119.74, 119.75, 119.76, 119.77, 119.78, 119.79, 119.80, 119.81, 119.82, 119.83, 119.84, 119.85, 119.86, 119.87, 119.88, 119.89, 119.90, 119.

LEGENDA:	
	PROJ. SIĘĆ KANALIZACJI DESZCZOWEJ - GRAWITACJA WG. ODDZIELNEGO OPRACOWANIA
	PROJ. WPUSZ DESZCZOWEJ WG. ODDZIELNEGO OPRACOWANIA
	PROJ. PRZYŁĄCZE WODY
	PROJ. SIĘĆ KANALIZACJI SANITARNEJ - GRAWITACJA
	PROJ. SIĘĆ KANALIZACJI SANITARNEJ - CIŚNIENIOWA
	PROJ. PRZYKANALIK GRAWITACYJNY KANALIZACJI SANITARNEJ PVC Ø 160 mm
	PROJ. PRZYKANALIK CIŚNIENIOWY KANALIZACJI SANITARNEJ PE Ø 90mm
	PROJ. STUDIUM NA SIĘCI
	PROJ. STUDIUM NA PRZYKANALIKU
	PROJ. KABEL ZASILAJĄCY PRZYDOMOWA PRZEPOMPOWNIE
	PROJ. WLZ DLA TŁOZCZNI NR 1
	OPIS WZĘŁA NA SIĘCI GRAWITACYJNEJ
	OPIS WZĘŁA NA SIĘCI CIŚNIENIOWEJ
	PROJ. PRZEPOMPOWNIA PRZYDOMOWA
	PROJ. RURY OSŁONOWE
	DZIAŁKI OBJĘTE INWESTYCJĄ

BIURO PROJEKTOWANIA I NADZORU BUDOWLANEGO MACIEJ DANIEL
 ul. Wyspiańskiego 18 86-300 Grudziądz NIP 876-101-09-67
 tel. 0601 889 879 tel.fax. 0564631584

Nazwa i adres obiektu: "Rozbudowa kanalizacji sanitarnej w gminie Skórcz - budowa kolektora sanitarnego "PÓLNOC" - Wielki Bukowiec

Investor: Gmina Skórcz, ul. DWORCOWA 6, 83-220 SKÓRCZ

Nazwa rysunku: PROJEKT ZAGOSPODAROWANIA TERENU

Projektant: mgr inż. Maciej Daniel
 uprawnienia budowlane do projektowania i nadzoru w specjalności sieci i instalacje sanitarnych nr ewidencyjny GP1 734212910192

Sprawdzający: mgr inż. Karol Stanowski
 uprawnienia budowlane do projektowania i nadzoru w specjalności sieci i instalacje sanitarnych nr ewidencyjny KUP10057/PO0510

Asystent: mgr inż. Barbara Mania

Projektant: mgr inż. Jerzy Pawłowski
 uprawnienia budowlane do projektowania i nadzoru w specjalności sieci i instalacje elektrycznych GP1 734210370193

Sprawdzający: mgr inż. Michał Pawłowski
 uprawnienia budowlane do projektowania i nadzoru w specjalności instalacyjnej w zakresie sieci i instalacji elektrycznych Nr KUP10512/PO0608

Data: 09.2015 r. Branża: sanitarna/elektryczna Skala: 1:500 Stadium projektu: Numer rysunku wykonawczy: PW.8

Posyła się za niniejszym dokumentem opracowanie w wykonaniu geodezyjnych i kartograficznych, których rezultaty zawiera operat techniczny wpisany do ewidencji materiałów geodezyjnego zasobu geodezyjnego i kartograficznego

Operat prowadzący: Starosta Starogardzki
 Data wypisania operatu technicznego do ewidencji materiałów zasobu geodezyjnego i kartograficznego: 2015.08.01

Wzrost: 1,70 m, Ciężar ciała: 70 kg, Ciężar ciała: 70 kg, Ciężar ciała: 70 kg

Właściciel władający inwestor są prawnie zobowiązani do ochrony znaków geodezyjnych na terenie inwestycji budowlanej (nieuchronności) (art. 15, 48 pkt 3 ustawy z 17.05.89 r. Prawo geodezyjne i kartograficzne tekst jednolity Dz.U. z 2006 r. poz. 1287)

Przed przystąpieniem do prac projektowych należy na miejscu podkład mapy, planu, planu technicznego, podziemia i podziemia

a) projektowane i uzgodnione w Zespole Usług i Dokumentacji

ZESPÓŁ UZGADNIANIA DOKUMENTACJI w Starogardzie Gdańskim

Wzrost: 1,70 m, Ciężar ciała: 70 kg, Ciężar ciała: 70 kg, Ciężar ciała: 70 kg

INSPEKTOR w Zespole Usług i Dokumentacji Dokumentacji Projektowej Anna Pucek

MAPA DO CEŁÓW PROJEKTOWYCH aktualna pod względem syt., wys. i uzbrojenia podziemnego terenu na dzień 2015.08.06

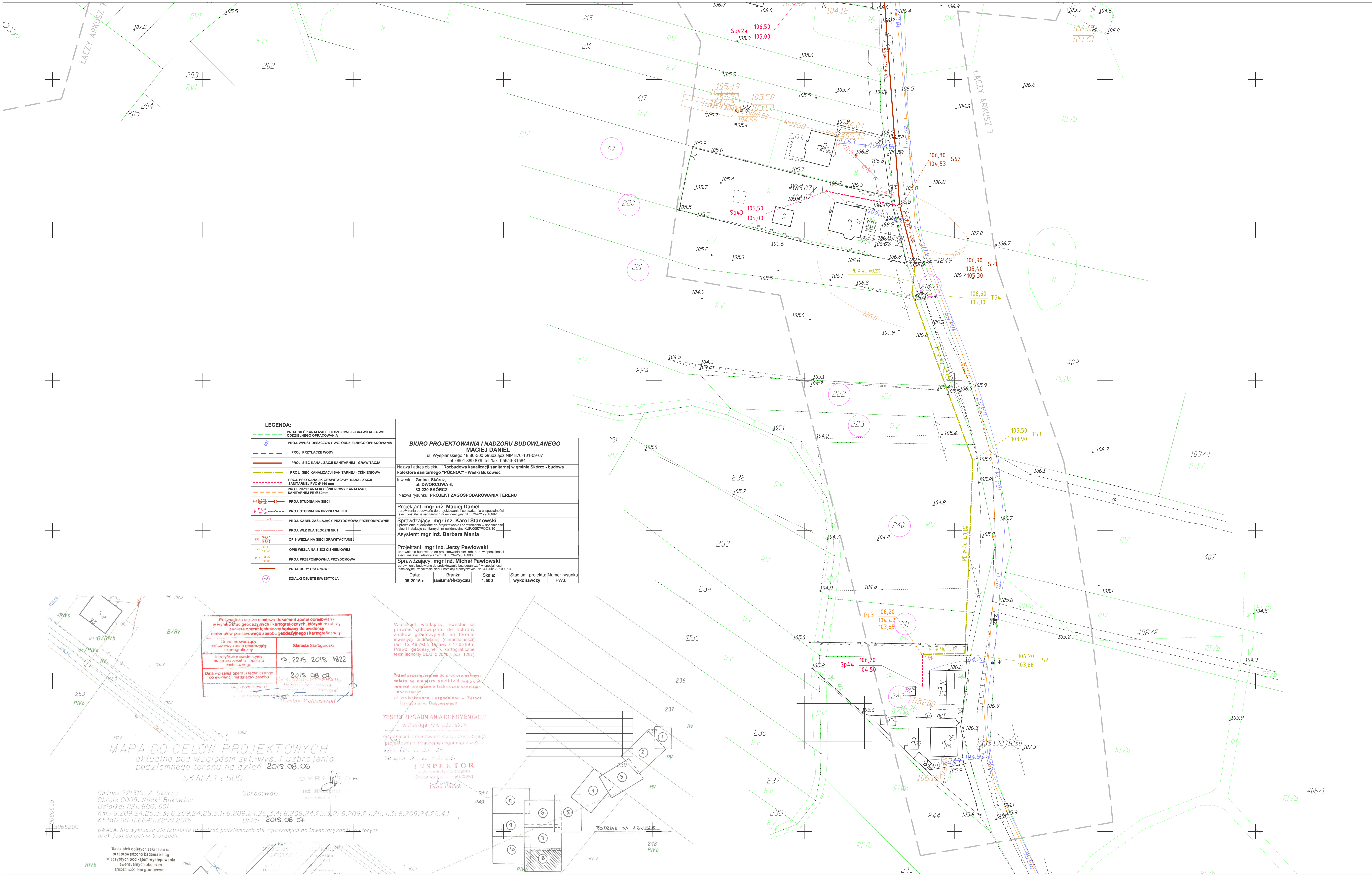
SKALA 1 : 500

Gmina: 221310_2, Skórcz
 Obręb: 0009, Wielki Bukowiec
 Działka: 221.600.601
 Km.: 6.209.24.25.3.3; 6.209.24.25.3.4; 6.209.24.25.3.2; 6.209.24.25.4.3; 6.209.24.25.4.1
 KL RG: 00-11.6640.2209.2015

Opracował: inż. Maciej Daniel
 Data: 2015.08.04

UWAGA: Nie wyklucza się istnienia urządzeń podziemnych nie zgłoszonych do Inwentaryzacji, których brak jest danych w branżach.

Dla działek objętych zakresem nie przeprowadzono badania kielag wieczystych pod kątem występowania ewentualnych obciążeń słabościami gruntowymi.



MAPA DO CEŁÓW PROJEKTOWYCH

aktualna pod względem syl.-wys. i uzbromienia
podziemnego terenu na dzień 2015.08.06

SKALA 1 : 500

DYREKTOR

Gmina: 221310-2, Skórcz
Obręb: 0009, Wielki Bukowiec
Działka: 221, 600, 601

Opracował:

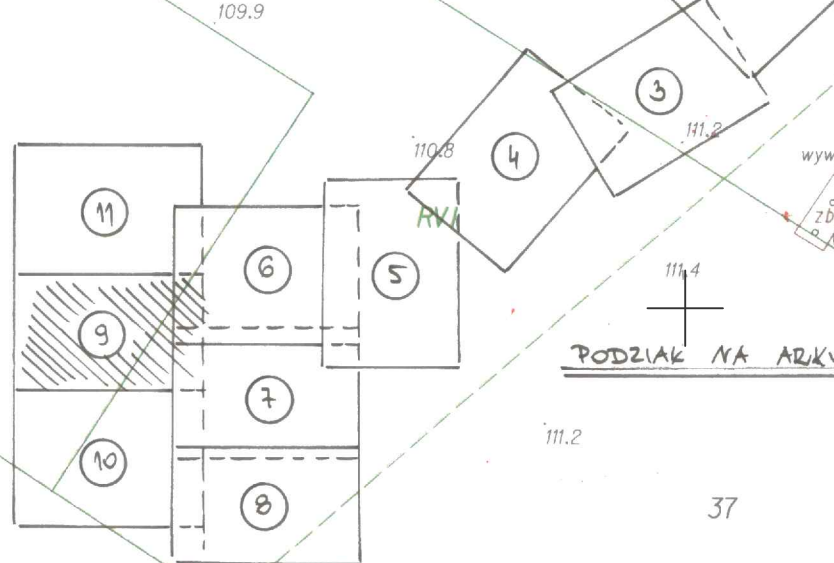
inż. Michał Pawłowski

Km.: 6.209.24.25.3.1; 6.209.24.25.3.2; 6.209.24.25.1.4; 6.209.24.25.1.2; 6.209.24.25.1.1
KERG: GG-11.6640.2209.2015

Dnia: 2015.08.07

UWAGA: Nie wykluza się istnienia urządzeń podziemnych nie zgłoszonych do Inwentaryzacji, o których brak jest danych w branżach.

Dla działek objętych zakresem nie przeprowadzono badań i obliczeń wyciecznych pod kątem występowania ewentualnych obciążeń służebnościami gruntowymi.



Opis: Przewidywane prace	Starosta Starogardzki
Opis: Przewidywane prace	7.22.15.2015-18.22.2015
Opis: Przewidywane prace	2015.08.07

ZESPÓŁ UZGADNIANIA DOKUMENTACJI
w Starogardzie Gdańskim

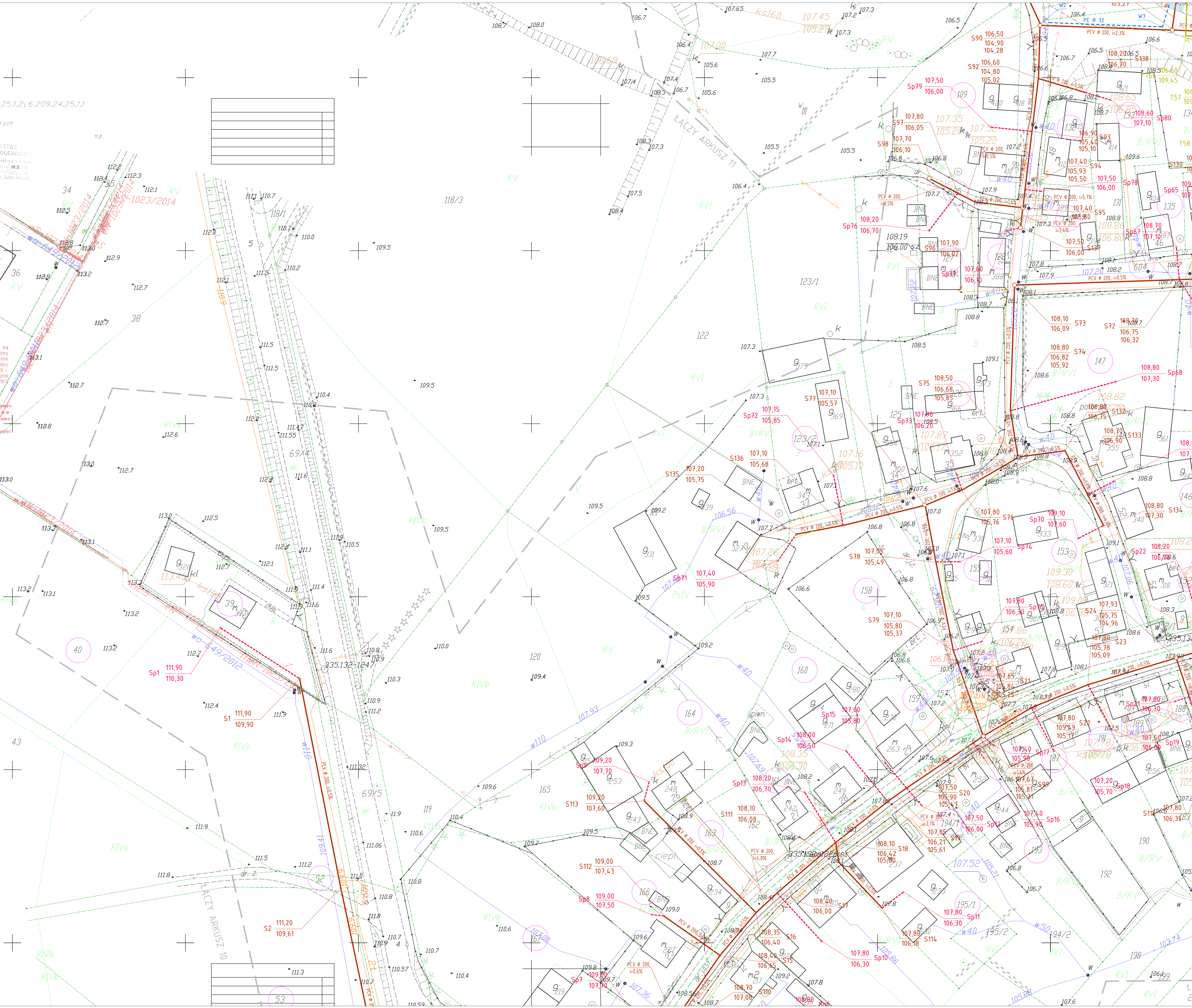
W granicach opracowania mapy uwzględniono następujące projektowane urządzenia:

1. Kanał przykanalikowy z przydomową przepompownią
2. Kanał przykanalikowy z przydomową przepompownią

INSPEKTOR
Zespołu Uzgadniania Dokumentacji Projektowej
Anna Pucek

LEGENDA:	
	PROJ. SIĘĆ KANALIZACJI DESZCZOWEJ - GRANTACJA WG. OZDROBNIEGO OPACOWANIA
	PROJ. WPUST DESZCZOWY WG. OZDROBNIEGO OPACOWANIA
	PROJ. PRZYŁĄCZE WODY
	PROJ. SIĘĆ KANALIZACJI SANITARNEJ - GRANTACJA
	PROJ. SIĘĆ KANALIZACJI SANITARNEJ - CIŚNIENIOWA
	PROJ. PRZYKANALIK GRANTACYJNY KANALIZACJI SANITARNEJ PVC Ø 160 mm
	PROJ. PRZYKANALIK CIŚNIENIOWY KANALIZACJI SANITARNEJ PE Ø 90mm
	PROJ. STUDIUM NA SIĘCI
	PROJ. STUDIUM NA PRZYKANALIKU
	PROJ. KABEL ZASILAJĄCY PRZYDOMOWA PRZEPOMPOWIE
	PROJ. WŁZ DLA TŁOCZNI NR 1
	OPIS WEZŁA NA SIĘCI GRANTACYJNEJ
	OPIS WEZŁA NA SIĘCI CIŚNIENIOWEJ
	PROJ. PRZEPOMPOWIA PRZYDOMOWA
	PROJ. RURY OSŁONIOWE
	DZIAŁKI OBJĘTE INWESTYCIĄ

BIURO PROJEKTOWANIA I NADZORU BUDOWLANEGO MACIEJ DANIEL			
ul. Wyspiańskiego 18-86-300 Grudziądz NIP 876-101-09-67 tel. 0601 889 879 tel/fax. 056/4631584			
Nazwa i adres obiektu: "Rozbudowa kanalizacji sanitarnej w gminie Skórcz - budowa kolektora sanitarnego "PÓLNOC" - Wielki Bukowiec			
Inwestor: Gmina Skórcz, ul. DWORCOWA 6, 83-220 SKÓRCZ			
Nazwa rysunku: PROJEKT ZAGOSPODAROWANIA TERENU			
Projektant: mgr inż. Maciej Daniel	Sprawdzający: mgr inż. Karol Stanowski		
Asystent: mgr inż. Barbara Mania			
Projektant: mgr inż. Jerzy Pawłowski	Sprawdzający: mgr inż. Michał Pawłowski		
Data: 09.2015 r.			
Branża: sanitarnoelektryczna	Skala: 1:500	Stadium projektu: Numer rysunku wykonawczy: PW.9	



MAPA DO CELOW PROJEKTOWYCH
aktualna pod wzgledem syt.-wys. i uzbrojenia
podziemnego terenu na dzien 2015.08.06

SKALA 1 : 500

Gmina: 221310-2, Skórcz
Obręb: 0009, Wielki Bukowiec
Działka: 221, 600, 601
Km.: 6.209.24.25.3.3; 6.209.24.25.3.1; 6.209.24.25.3.4; 6.209.24.25.3.2
KERG: GG-II.6640.2209.2015

Opracował: inż. Mirosław Igej
Dnia: 2015.08.07

UWAGA: Nie wyklucza się istnienia urządzeń podziemnych nie zgłoszonych do inwentaryzacji, o których brak jest danych w branżach.

Dla działek objętych zakresem nie przeprowadzono badania kraj wyczystych pod kątem występowania ewentualnych obciążeń służebnościami gruntowymi.

PRZECIĄGNIĘTO
GEODEZYJNYM I KARTOGRAFICZNE
MATERIAŁY WYKONANE PRZEZ
BIURO GEODEZYJNE I KARTOGRAFICZNE
W STAROGARDZIE
NIP: 621-000-000-0000

ZESPÓŁ UZGADNIANIA DOKUMENTACJI
w Starogardzie Gdańskim

W granicach opracowania mapy nie występują projektowane urządzenia uzgodnione w ZUD.

INSPEKTOR
Zespołu Uzgadniania
Dokumentacji Projektowej
Anna Pucek

Pozwiaszanie się 20-letniemu dokumentowi opracowanemu w wyniku prac geodezyjnych i kartograficznych, których rezultatem jest niniejsza mapa, w celu jej wykorzystania do celów projektowych, zawiera operat techniczny wpisany do ewidencji materiałów państwowego zasobu geodezyjnego i kartograficznego.	
Organ prowadzący państwowy zasób geodezyjny i kartograficzny	Starosta Starogardzki
Identyfikacja ewidencyjny materiału zasobu - operatu technicznego	P. 2215.2015.1622
Data wpisania operatu technicznego do ewidencji materiałów zasobu geodezyjnego i kartograficznego	2015.08.07
Podpis i pieczęć osoby wykonującej operat	KIEROWNIK REPERATU Dorota Wójcik

Właściciel, władający, inwestor są prawnie zobowiązani do ochrony znaków geodezyjnych na terenie inwestycji budowlanej (nieruchomości) art. 18.48 pkt 3 Ustawy z 17.09.99 r. Prawo geodezyjne i kartograficzne tekst jednolity Dz.U. z 2010 r. poz. 1287)

Przed przystąpieniem do prac projektowych należy na niniejszy podkład mapy wnieść urządzenia techniczne podziemne nadzwyczajne:
a) projektowane i uzgodnione w Zespole Uzgadniania Dokumentacji

LEGENDA:

	PROJ. SIĘĆ KANALIZACJI DESZCZOWEJ - GRANTACJA WG. ODDZIELNEGO OPRAWOWANIA
	PROJ. WPŁUST DESZCZOWY WG. ODDZIELNEGO OPRAWOWANIA
	PROJ. PRZYŁĄCZE WODY
	PROJ. SIĘĆ KANALIZACJI SANITARNEJ - GRANTACJA
	PROJ. SIĘĆ KANALIZACJI SANITARNEJ - CIŚNIENIOWA
	PROJ. PRZYKANALIK GRANTACYJNY KANALIZACJI SANITARNEJ PVC Ø 160 mm
	PROJ. PRZYKANALIK CIŚNIENIOWY KANALIZACJI SANITARNEJ PE Ø 50mm
	PROJ. STUDNIA NA SIĘCI
	PROJ. STUDNIA NA PRZYKANALIKU
	PROJ. KABEL ZASILAJĄCY PRZYDOMOWA PRZEPOMPOWIE
	PROJ. WLZ DLA TŁOCZNI NR 1
	OPIS WĘZŁA NA SIĘCI GRANTACYJNEJ
	OPIS WĘZŁA NA SIĘCI CIŚNIENIOWEJ
	PROJ. PRZEPOMPOWNIA PRZYDOMOWA
	PROJ. RURY OSŁONOWE
	DZIAŁKI OBJĘTE INWESTYCJĄ

BIURO PROJEKTOWANIA I NADZORU BUDOWLANEGO
MACIEJ DANIEL
ul. Wyspiańskiego 18 86-300 Grudziądz NIP 876-101-09-67
tel. 0501 889 878 tel./fax. 0564631584

Nazwa i adres obiektu: "Rozbudowa kanalizacji sanitarnej w gminie Skórcz - budowa kolektora sanitarnego "PÓLNOC" - Wielki Bukowiec

Inwestor: Gmina Skórcz,
ul. DWORCOWA 6,
83-220 SKÓRCZ

Nazwa rysunku: PROJEKT ZAGOSPODAROWANIA TERENU

Projektant: mgr inż. Maciej Daniel
uprawnienia budowlane do projektowania i nadzoru w specjalności sieci i instalacji sanitarnych nr ewidencyjny GP 17342129T0192

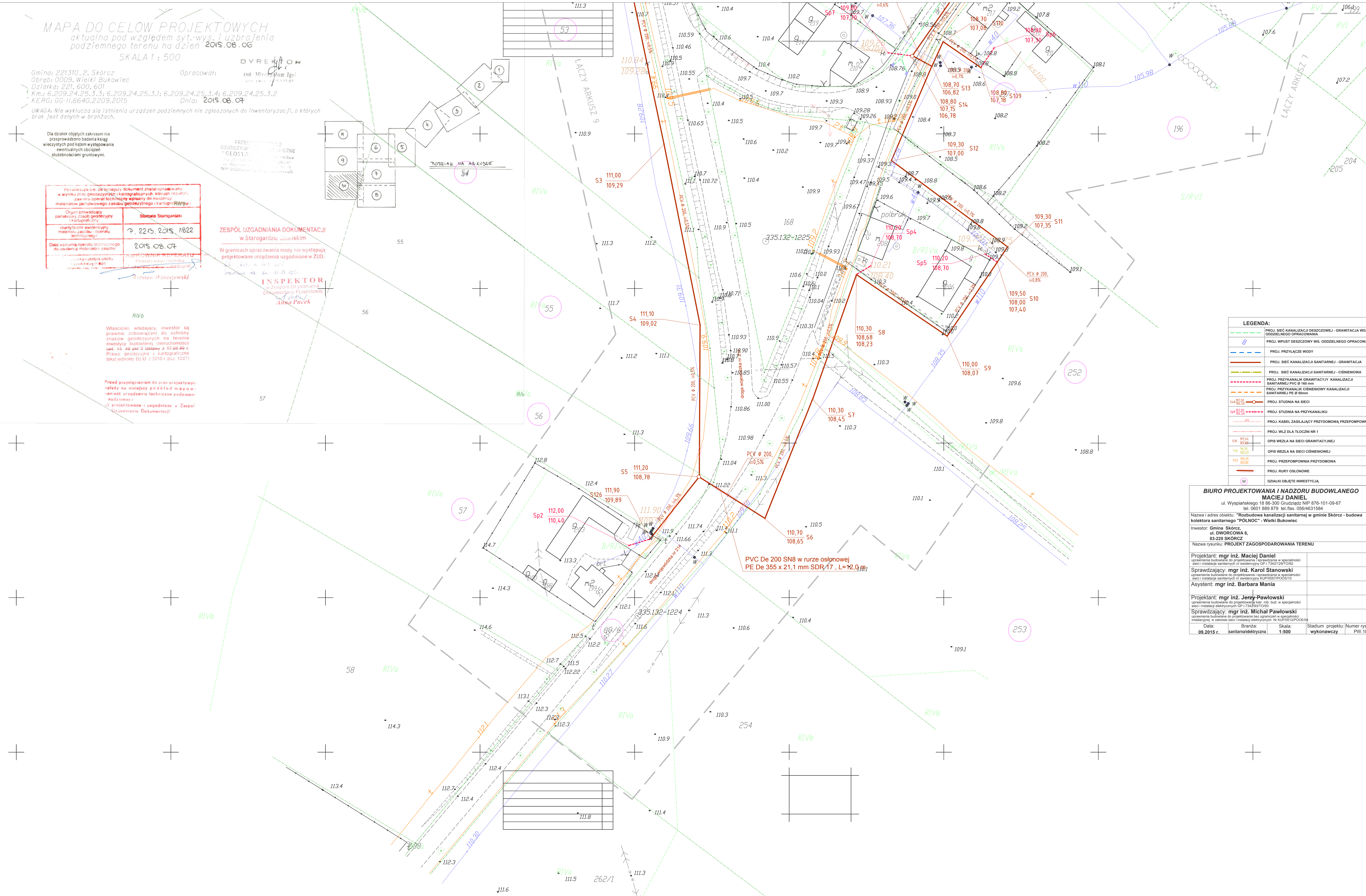
Sprawdzający: mgr inż. Karol Stanowski
uprawnienia budowlane do projektowania i nadzoru w specjalności sieci i instalacji sanitarnych nr ewidencyjny KUP0057P00S10

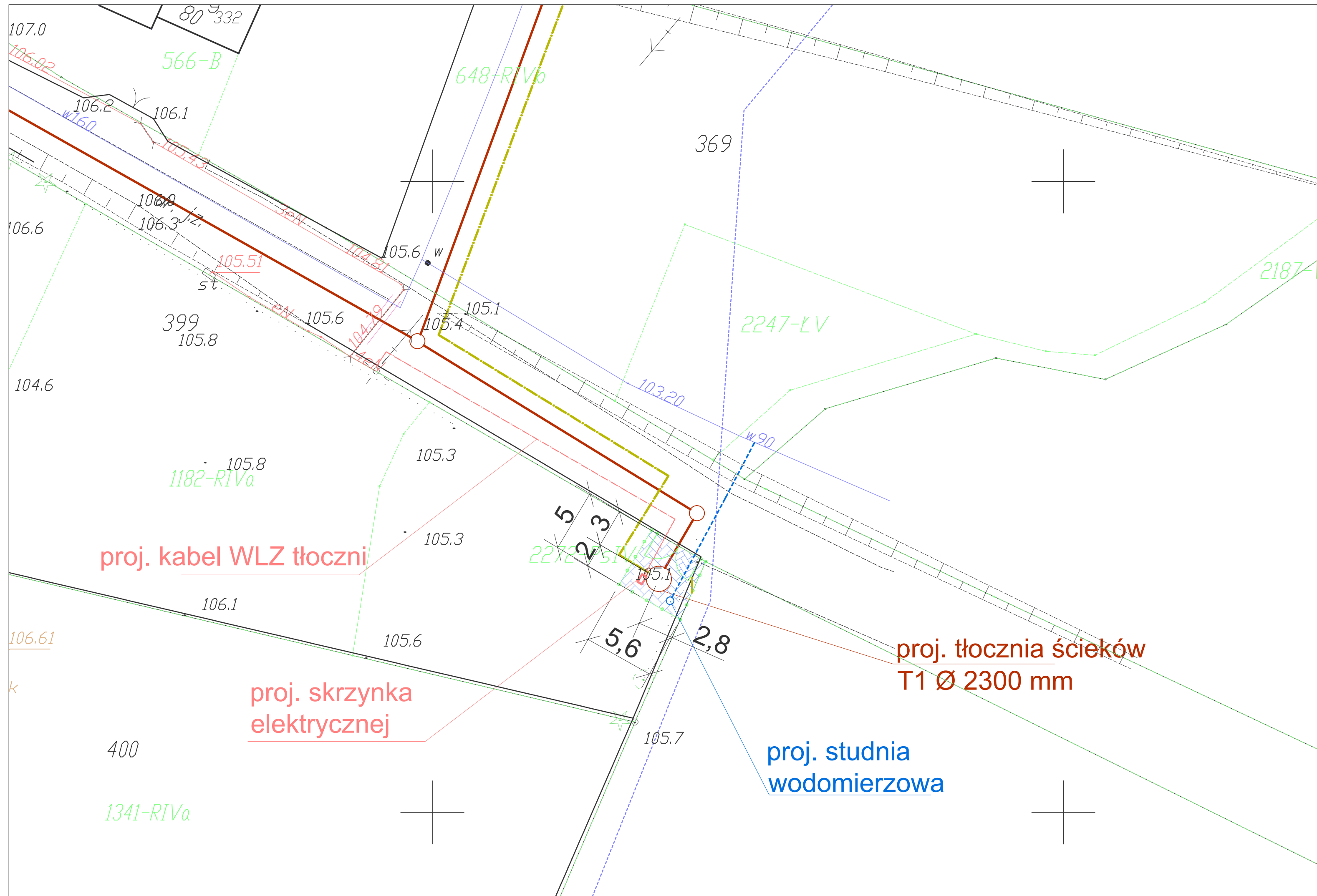
Asystent: mgr inż. Barbara Mania

Projektant: mgr inż. Jerzy Pawłowski
uprawnienia budowlane do projektowania i nadzoru w specjalności sieci i instalacji elektrycznych GP 173423510193

Sprawdzający: mgr inż. Michał Pawłowski
uprawnienia budowlane do projektowania i nadzoru w specjalności instalacji w zakresie sieci i instalacji elektrycznych Nr KUR0210P00E04

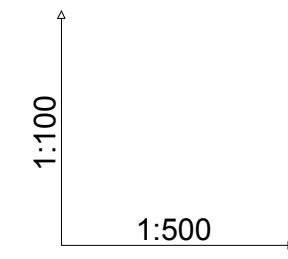
Data: 09.2015 r. Branża: sanitarna/elektryczna Skala: 1:500 Stadium projektu: /Numer rysunku: wykonawczy /PW.10



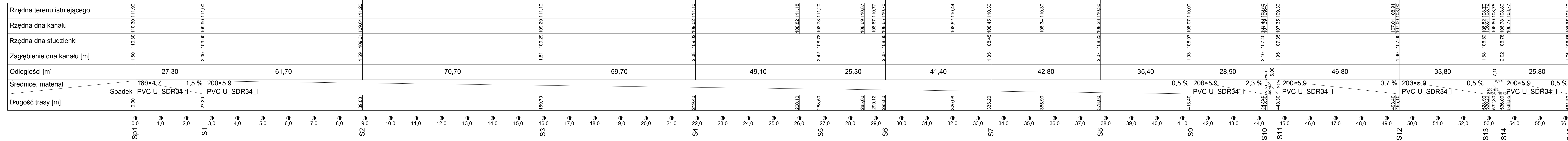


- LEGENDA:**
- proj. kanalizacja sanitarna - ciśnieniowa
 - proj. kanalizacja sanitarna - grawitacyjna
 - - - proj. przyłącze wodociągowe
 - proj. ogrodzenie tłoczni
 - utwardzenie terenu tłoczni kostką betonową gr. 8 cm
 - brama wjazdowa na teren tłoczni

BIURO PROJEKTOWANIA I NADZORU BUDOWLANEGO MACIEJ DANIEL				
ul. Wyspiańskiego 18 86-300 Grudziądz NIP 876-101-09-67 tel. 0601 889 879 tel./fax. 056/4631584				
Nazwa i adres obiektu: "Rozbudowa kanalizacji sanitarnej w gminie Skórcz - budowa kolektora sanitarnego "PÓLNOC" - Wielki Bukowiec				
Inwestor: Gmina Skórcz, ul. DWORCOWA 6, 83-220 SKÓRCZ				
Nazwa rysunku: PROJEKT ZAGOSPODAROWANIA TERENU - TŁOCZNIA NR1				
Projektant: mgr inż. Maciej Daniel <small>uprawnienia budowlane do projektowania i sprawdzania w specjalności sieci i instalacje sanitarnych nr ewidencyjny 129/TO/92, 435/TO/92</small>				
Sprawdzający: mgr inż. Karol Stanowski <small>uprawnienia budowlane do projektowania i sprawdzania w specjalności sieci i instalacje sanitarnych nr ewidencyjny KUP/0057/POOS/10</small>				
Asystent: mgr inż. Barbara Mania				
Projektant: mgr inż. Jerzy Pawłowski <small>uprawnienia budowlane do projektowania kier. rob. bud. w specjalności sieci i instalacji elektrycznych GP.1.7342/93/TO/93</small>				
Sprawdzający: mgr inż. Michał Pawłowski <small>uprawnienia budowlane do projektowania bez ograniczeń w specjalności instalacyjnej w zakresie sieci i instalacji elektrycznych Nr KUP/0012/POOE/04</small>				
Data:	Branża:	Skala:	Stadium projektu:	Numer rysunku:
09.2015 r.	sanitarna/elektryczna	1:250	wykonawczy	PW.12



Poziom porównawczy 97,00 m n.p.m.



Rzędna terenu istniejącego	111,90	111,90	111,20	111,10	111,20	111,18	110,87	110,77	110,70	110,44	110,30	110,30	110,00	109,50	109,30	108,91	108,72	108,75	108,80	108,77	108,40				
Rzędna dna kanału	110,30	109,90	109,61	109,29	109,02	108,82	108,69	108,67	108,65	108,52	108,45	108,23	108,07	107,40	107,35	107,01	106,82	106,80	106,78	106,77	106,65				
Rzędna dna studzienki	110,30	109,90	109,61	109,29	109,02	108,82	108,69	108,67	108,65	108,52	108,45	108,23	108,07	107,40	107,35	107,01	106,82	106,80	106,78	106,77	106,65				
Zagłębienie dna kanału [m]	1,60	2,00	1,59	1,81	2,08	2,42	2,05	2,05	2,05	1,85	2,07	1,93	2,10	1,95	1,90	1,88	2,02	0,6	0,5	0,5	1,75				
Odległości [m]		27,30		61,70		70,70		59,70		49,10		25,30		41,40		35,40		28,90		46,80		33,80		25,80	
Średnice, materiał	Spadek 160×4,7 PVC-U SDR34 I		1,5 % 200×5,9 PVC-U SDR34 I		0,5 % 200×5,9 PVC-U SDR34 I		2,3 % 200×5,9 PVC-U SDR34 I		0,7 % 200×5,9 PVC-U SDR34 I		0,5 % 200×5,9 PVC-U SDR34 I		0,5 % 200×5,9 PVC-U SDR34 I		0,5 % 200×5,9 PVC-U SDR34 I		0,5 % 200×5,9 PVC-U SDR34 I		0,5 % 200×5,9 PVC-U SDR34 I		0,5 % 200×5,9 PVC-U SDR34 I				
Długość trasy [m]	0,00	27,30	89,00	159,70	219,40	260,10	268,50	285,60	290,12	293,80	320,98	335,20	365,90	378,00	413,40	443,30	448,30	493,40	495,10	528,90	530,20	532,80	536,00	538,55	561,80

BIURO PROJEKTOWANIA I NADZORU BUDOWLANEGO
MACIEJ DANIEL
 ul. Wyspiańskiego 18 86-300 Grudziądz NIP 876-101-09-67
 tel. 0601 889 879 tel./fax. 05614631584

Nazwa i adres obiektu: "Rozbudowa kanalizacji sanitarnej w gminie Skórcz - budowa kolektora sanitarnego "PÓLNOC" - Wielki Bukowiec

Inwestor: **Gmina Skórcz**, ul. DWORCOWA 6, 83-220 SKÓRCZ

Nazwa rysunku: **PROFIL PODŁUŻNY KANALIZACJI SANITARNEJ**
GRAWITACYJNEJ Sp1-S15

Projektant: **mgr inż. Maciej Daniel**
 uprawnienia budowlane do projektowania i sprawdzania w specjalności sieci i instalacji sanitarnych nr ewidencyjny GP17342/129/10/92

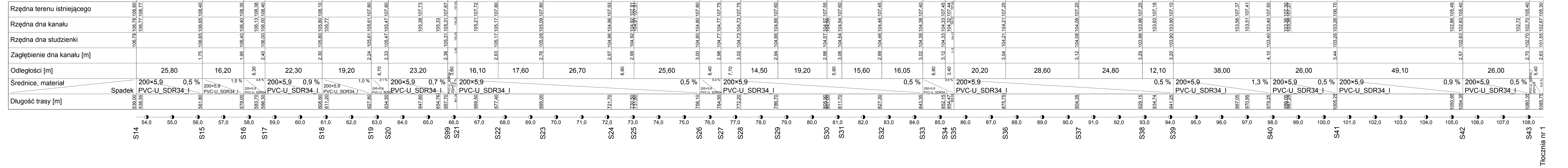
Sprawdzający: **mgr inż. Karol Stanowski**
 uprawnienia budowlane do projektowania i sprawdzania w specjalności sieci i instalacji sanitarnych nr ewidencyjny KUP0507/POOS/10

Asystent: **mgr inż. Barbara Mania**

Data: 09.2015 r.	Branża: sanitarna	Skala: 1:500/100	Stadium projektu: wykonawczy	Numer rysunku: PW.14
------------------	-------------------	------------------	------------------------------	----------------------

1:100
1:500

Poziom porównawczy 97,00 m n.p.m.



Tłocznia nr 1

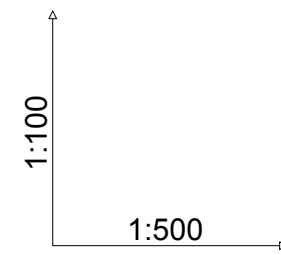
BIURO PROJEKTOWANIA I NADZORU BUDOWLANEGO
MACIEJ DANIEL
 ul. Wyspiańskiego 18 86-300 Grudziądz NIP: 876-101-09-67
 tel. 0601 889 879 tel/fax. 06614631584

Nazwa i adres obiektu: "Rozbudowa kanalizacji sanitarnej w gminie Skórcz - budowa kolektora sanitarnego "PÓLNOC" - Wielki Bukowiec

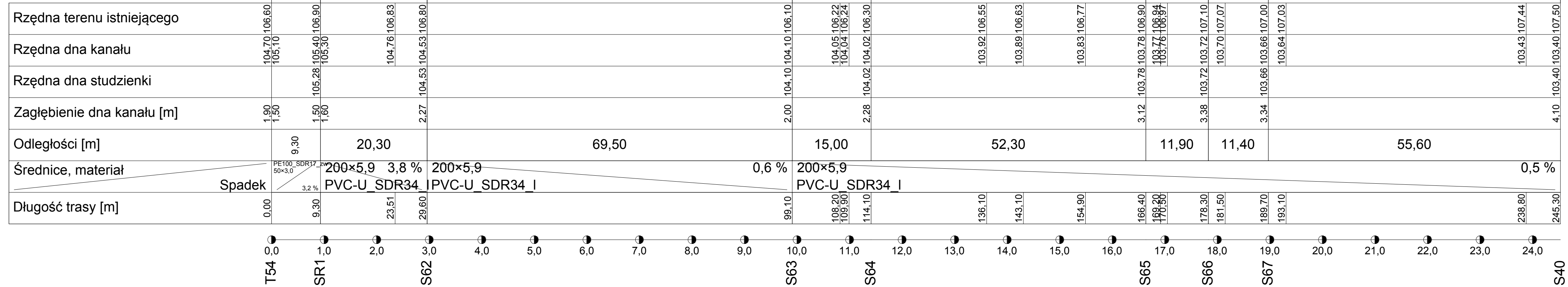
Inwestor: Gmina Skórcz, ul. DWORCOWA 6, 83-220 SKÓRCZ

Nazwa rysunku: PROFIL PODLUŻNY KANALIZACJI SANITARNEJ
 GRAWITACYJNEJ S15 - Tłocznia nr1
 Projektant: mgr inż. Maciej Daniel
 Sprawdzający: mgr inż. Karol Stanowski
 Asystent: mgr inż. Barbara Mania

Data: 09.2015 r. Branża: sanitarna Skala: 1:500/100 Stadium projektu: wykonawczy Numer rysunku: PW.15



Poziom porównawczy 96,00 m n.p.m.



BIURO PROJEKTOWANIA I NADZORU BUDOWLANEGO
MACIEJ DANIEL
 ul. Wyspiańskiego 18 86-300 Grudziądz NIP 876-101-09-67
 tel. 0601 889 879 tel./fax. 056/4631584

Nazwa i adres obiektu: "Rozbudowa kanalizacji sanitarnej w gminie Skórcz - budowa kolektora sanitarnego "PÓLNOC" - Wielki Bukowiec

Inwestor: **Gmina Skórcz, ul. DWORCOWA 6, 83-220 SKÓRCZ**

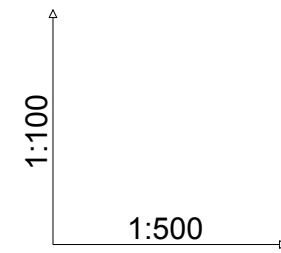
Nazwa rysunku: **PROFIL PODŁUŻNY KANALIZACJI SANITARNEJ GRAWITACYJNEJ T54 - S40**

Projektant: **mgr inż. Maciej Daniel**
 uprawnienia budowlane do projektowania i sprawdzania w specjalności sieci i instalacje sanitarnych nr ewidencyjny GP.1.7342/129/TO/92

Sprawdzający: **mgr inż. Karol Stanowski**
 uprawnienia budowlane do projektowania i sprawdzania w specjalności sieci i instalacje sanitarnych nr ewidencyjny KUP/0057/POOS/10

Asystent: **mgr inż. Barbara Mania**

Data: 09.2015 r.	Branża: sanitarna	Skala: 1:500/100	Stadium projektu: wykonawczy	Numer rysunku: PW.17
---------------------	----------------------	---------------------	---------------------------------	-------------------------

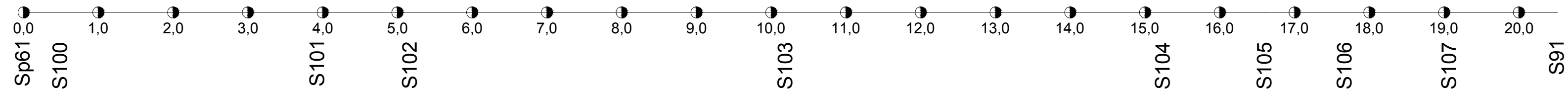


Poziom porównawczy 96,00 m n.p.m.

Rzędna terenu istniejącego	105,90	105,90	106,24	106,60	106,60	106,62	107,10	107,01	107,00	106,98	106,70	106,75	106,80	106,70	106,50				
Rzędna dna kanału	104,30	104,23	104,15	104,07	104,04	104,00	103,78	103,56	103,56	103,54	103,48	103,45	103,42	103,34	103,27				
Rzędna dna studzienki	104,30	104,23		104,07		104,01	103,78	103,55	103,53		103,48		103,42	103,34	103,27				
Zagłębienie dna kanału [m]	1,60	1,67		2,53		2,59	3,32	3,45	103,53		3,22		3,38	3,36	3,23				
Odległości [m]	5,00	34,40	12,40		50,20		50,50	13,60	10,70	14,00	14,40								
Średnice, materiał	PVC-U_SDR34_I 200x5,9		PVC-U_SDR34_I																
Długość trasy [m]	0,00	5,00	21,80	39,40	44,80	51,80	54,50	102,00	149,80	151,40	152,50	153,90	157,20	166,10	171,90	176,80	190,80	200,70	205,20

Spadek 1,4%
PVC-U_SDR34_I

0,5%
PVC-U_SDR34_I



BIURO PROJEKTOWANIA I NADZORU BUDOWLANEGO
MACIEJ DANIEL
 ul. Wyspiańskiego 18 86-300 Grudziądz NIP 876-101-09-67
 tel. 0601 889 879 tel./fax. 056/4631584

Nazwa i adres obiektu: "Rozbudowa kanalizacji sanitarnej w gminie Skórcz - budowa kolektora sanitarnego "PÓLNOC" - Wielki Bukowiec

Inwestor: **Gmina Skórcz,**
 ul. DWORCOWA 6,
 83-220 SKÓRCZ

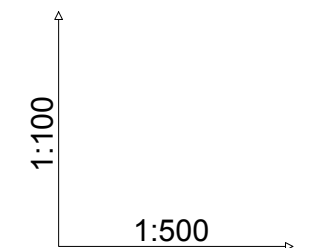
Nazwa rysunku: **PROFIL PODŁUŻNY KANALIZACJI SANITARNEJ**
GRAWITACYJNEJ Sp61 - S91

Projektant: **mgr inż. Maciej Daniel**
 uprawnienia budowlane do projektowania i sprawdzania w specjalności sieci i instalacje sanitarnych nr ewidencyjny GP.1 7342/129/TO/92

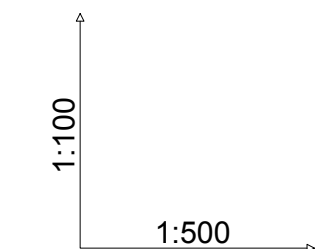
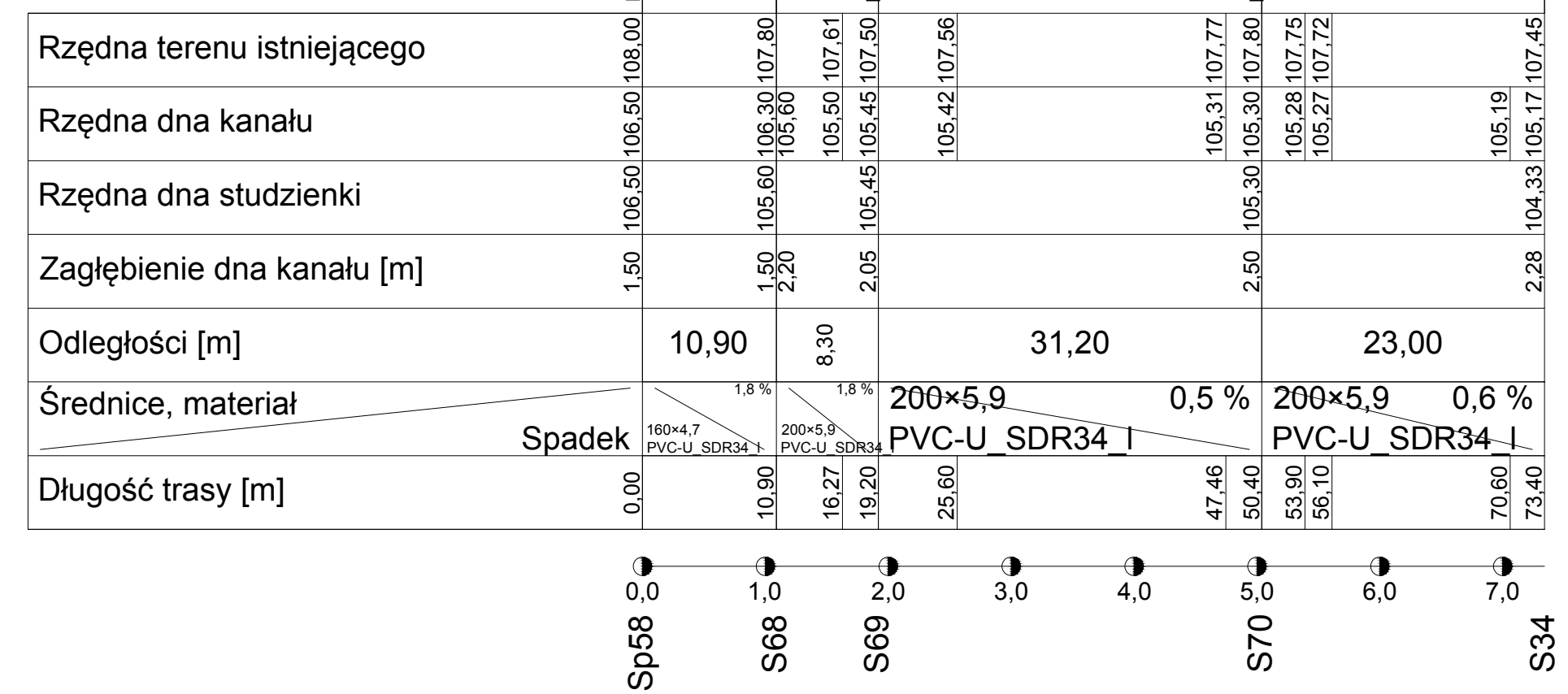
Sprawdzający: **mgr inż. Karol Stanowski**
 uprawnienia budowlane do projektowania i sprawdzania w specjalności sieci i instalacje sanitarnych nr ewidencyjny KUP/0057/POOS/10

Asystent: **mgr inż. Barbara Mania**

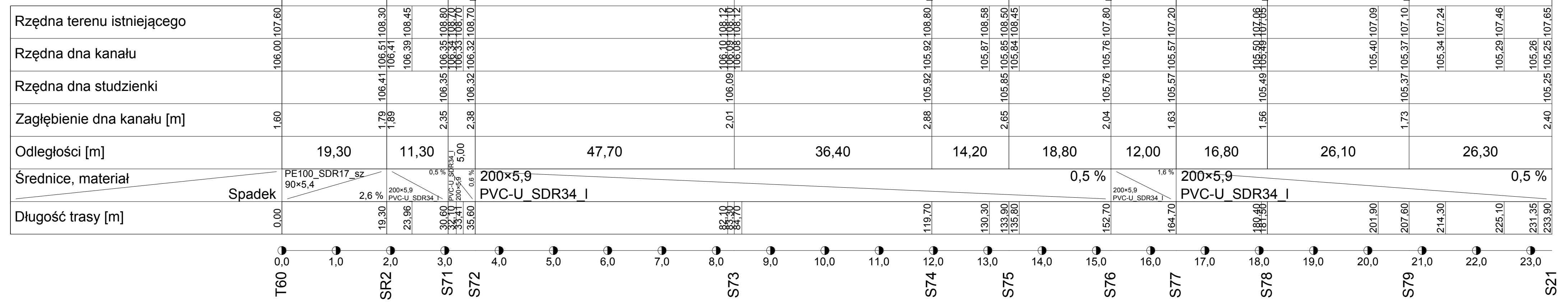
Data: 09.2015 r.	Branża: sanitarna	Skala: 1:500/100	Stadium projektu: wykonawczy	Numer rysunku: PW.18
---------------------	----------------------	---------------------	---------------------------------	-------------------------



Poziom porównawczy 96,00 m n.p.m.



Poziom porównawczy 96,00 m n.p.m.



BIURO PROJEKTOWANIA I NADZORU BUDOWLANEGO
MACIEJ DANIEL
 ul. Wyspiańskiego 18 86-300 Grudziądz NIP 876-101-09-67
 tel. 0601 889 879 tel.fax. 056/4631584

Nazwa i adres obiektu: "Rozbudowa kanalizacji sanitarnej w gminie Skórcz - budowa kolektora sanitarnego "PÓLNOC" - Wielki Bukowiec

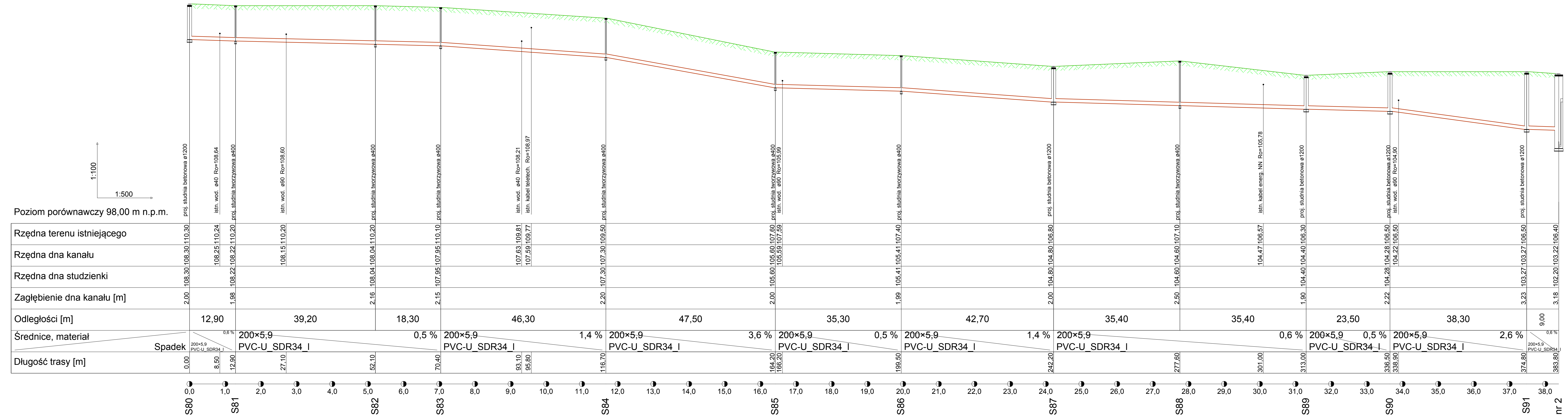
Investor: **Gmina Skórcz**, ul. DWORCOWA 6, 83-220 SKÓRCZ

Nazwa rysunku: **PROFIL PODŁUŻNY KANALIZACJI SANITARNEJ**
GRAWITACYJNEJ Sp58 - S34, T60 - S21
 Projektant: **mgr inż. Maciej Daniel**
 uprawnienia budowlane do projektowania i sprawdzania w specjalności sieci i instalacje sanitarnych nr ewidencyjny GP.1 7342/129/TO/92

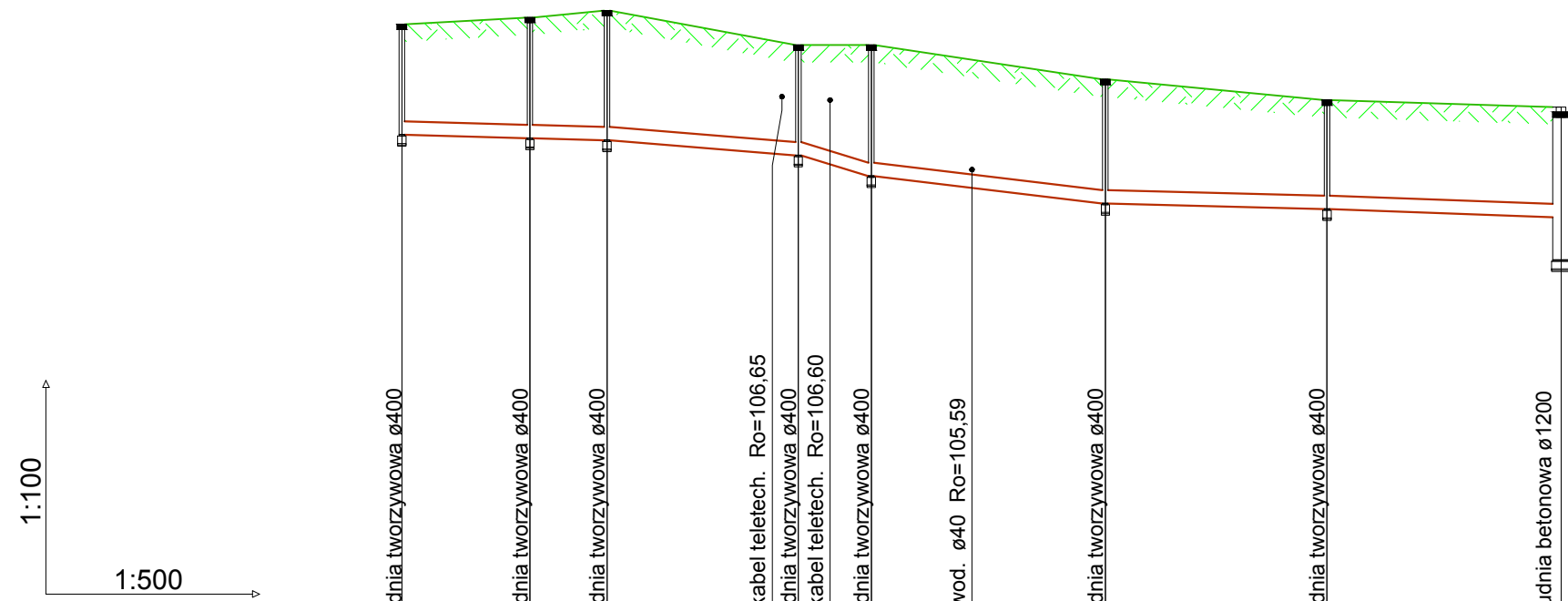
Sprawdzający: **mgr inż. Karol Stanowski**
 uprawnienia budowlane do projektowania i sprawdzania w specjalności sieci i instalacje sanitarnych nr ewidencyjny KUP/0057/POOS/10

Asystent: **mgr inż. Barbara Mania**

Data:	Branża:	Skala:	Stadium projektu:	Numer rysunku:
09.2015 r.	sanitarna	1:500/100	wykonawczy	PW.19

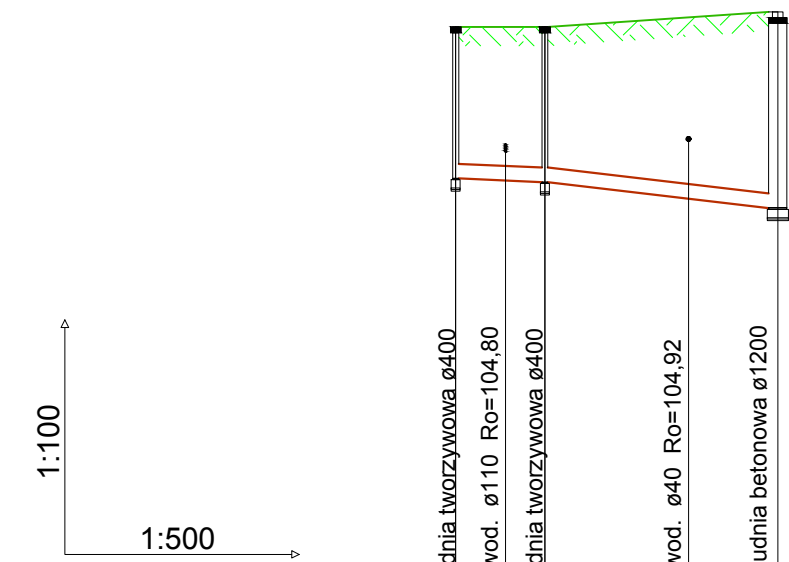
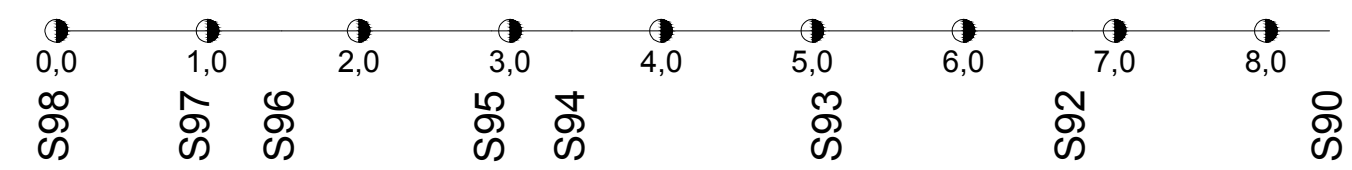


BIURO PROJEKTOWANIA I NADZORU BUDOWLANEGO MACIEJ DANIEL				
ul. Wyspiańskiego 18 86-300 Grudziądz NIP 876-101-09-67 tel. 0601 889 879 tel./fax. 056/4631584				
Nazwa i adres obiektu: "Rozbudowa kanalizacji sanitarnej w gminie Skórcz - budowa kolektora sanitarnego "PÓLNOC" - Wielki Bukowiec				
Inwestor: Gmina Skórcz, ul. DWORCOWA 6, 83-220 SKÓRCZ				
Nazwa rysunku: PROFIL PODŁUŻNY KANALIZACJI SANITARNEJ GRAWITACYJNEJ S80 - Tłocznia nr 2				
Projektant: mgr inż. Maciej Daniel				
Sprawdzający: mgr inż. Karol Stanowski				
Asystent: mgr inż. Barbara Mania				
Data: 09.2015 r.	Branża: sanitarna	Skala: 1:500/100	Stadium projektu: wykonawczy	Numer rysunku: PW.20



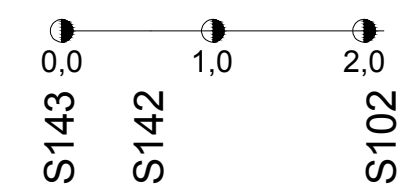
Poziom porównawczy 98,00 m n.p.m.

Rzędna terenu istniejącego		107,70	107,80	107,90	107,44	107,40	107,40	107,19	106,90	106,60	106,50
Rzędna dna kanału		106,10	106,05	106,02	105,82	105,67	105,50	105,33	105,10	105,02	104,90
Rzędna dna studzienki		106,10	106,05	106,02	105,80	105,50		105,10	105,02	105,02	104,28
Zagłębienie dna kanału [m]		1,60	1,75	1,88	1,60	1,90		1,80	1,58	1,58	1,60
Odległości [m]			9,30	5,60	13,90	5,30	17,00	16,10	17,00		
Średnice, materiał			200×5,9 PVC-U SDR34	0,5 %	200×5,9 PVC-U SDR34	1,6 % PVC-U SDR34	200×5,9 PVC-U SDR34	2,4 %	200×5,9 PVC-U SDR34	0,5 %	200×5,9 PVC-U SDR34
Długość trasy [m]		0,00	9,30	14,90	28,80	34,10	41,41	51,10	67,20		84,20



Poziom porównawczy 98,00 m n.p.m.

Rzędna terenu istniejącego		106,40	106,40	106,40	106,40	106,52	106,60
Rzędna dna kanału		104,40	104,37	104,35	104,14	104,01	104,01
Rzędna dna studzienki		104,40	104,35	104,35	104,14	104,01	104,01
Zagłębienie dna kanału [m]		2,00	2,05	2,05	2,59		
Odległości [m]			5,90	15,40			
Średnice, materiał			200×5,9 PVC-U SDR34	0,8 %	200×5,9 PVC-U SDR34	2,2 %	
Długość trasy [m]		0,00	3,30	5,90	15,40	21,30	



**BIURO PROJEKTOWANIA I NADZORU BUDOWLANEGO
MACIEJ DANIEL**
ul. Wyspiańskiego 18 86-300 Grudziądz NIP 876-101-09-67
tel. 0601 889 879 tel./fax. 056/4631584

Nazwa i adres obiektu: **"Rozbudowa kanalizacji sanitarnej w gminie Skórcz - budowa kolektora sanitarnego "PÓLNOC" - Wielki Bukowiec**

Inwestor: **Gmina Skórcz,
ul. DWORCOWA 6,
83-220 SKÓRCZ**

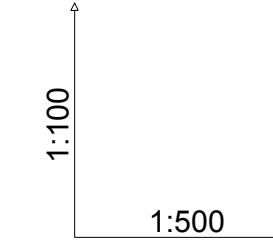
Nazwa rysunku: **PROFIL PODŁUŻNY KANALIZACJI SANITARNEJ
GRAWITACYJNEJ S98 - S90, S143 - S102**

Projektant: **mgr inż. Maciej Daniel**
uprawnienia budowlane do projektowania i sprawdzania w specjalności sieci i instalacje sanitarnych nr ewidencyjny GP.1 7342/129/TO/92

Sprawdzający: **mgr inż. Karol Stanowski**
uprawnienia budowlane do projektowania i sprawdzania w specjalności sieci i instalacje sanitarnych nr ewidencyjny KUP/0057/P/POOS/10

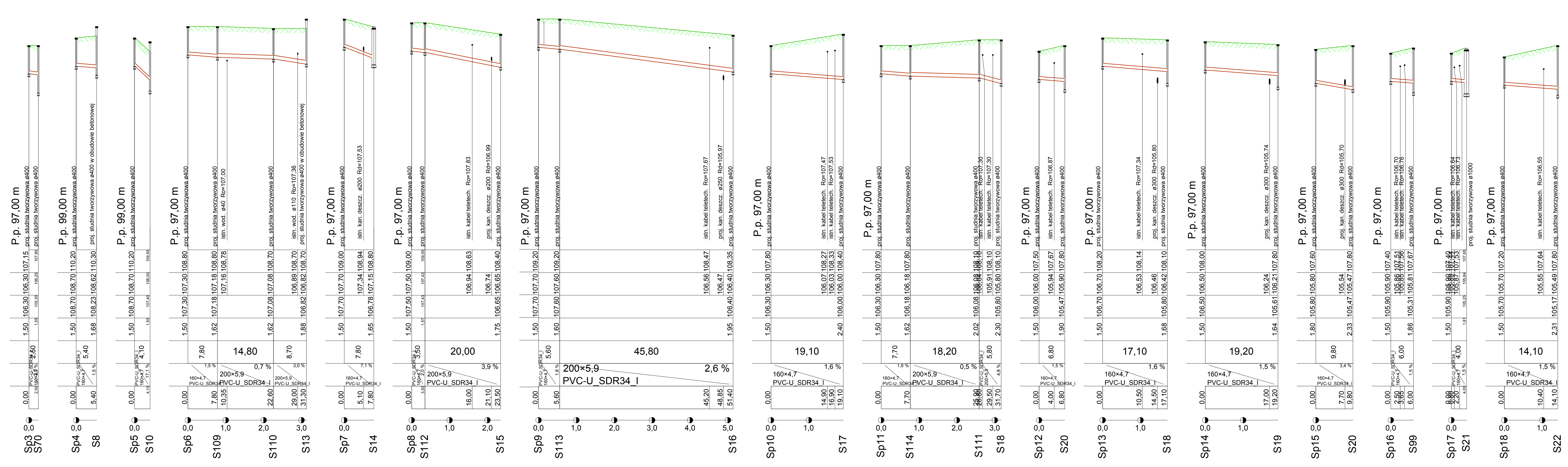
Asystent: **mgr inż. Barbara Mania**

Data: 09.2015 r.	Branża: sanitarna	Skala: 1:500/100	Stadium projektu: wykonawczy	Numer rysunku: PW.21
----------------------------	-----------------------------	----------------------------	--	--------------------------------



Poziom porównawczy 99,00 m n.p.m.

	Sp2	S126	S5
Rzędna terenu istniejącego	110,40	111,94	111,20
Rzędna dna kanału	110,09	111,90	111,20
Rzędna dna studzienki	109,89	111,79	111,62
Zagłębienie dna kanału [m]	1,60	2,01	2,42
Odległości [m]	7,20	25,60	
Średnice, materiał	160x4,7 PVC-U SDR34 I	200x5,9 PVC-U SDR34 I	160x4,7 PVC-U SDR34 I
Długość trasy [m]	4,40	7,20	17,50



BIURO PROJEKTOWANIA I NADZORU BUDOWLANEGO
MACIEJ DANIEL
 ul. Wypiańskiego 18 86-300 Grudziądz NIP 876-101-09-67
 tel. 0601 889 879 tel./fax. 056/4631584

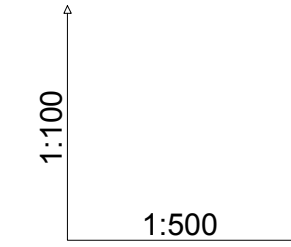
Nazwa i adres obiektu: "Rozbudowa kanalizacji sanitarnej w gminie Skórcz - budowa kolektora sanitarnego "PÓLNOC" - Wielki Bukowiec
 Inwestor: Gmina Skórcz, ul. DWORCOWA 6, 83-220 SKÓRCZ

Nazwa rysunku: PROFIL PODŁUŻNY PRZYKANALIKÓW KANALIZACJI SANITARNEJ
GRAWITACYJNEJ
 Projektant: mgr inż. Maciej Daniel
 uprawnienia budowlane do projektowania, sprawowania w specjalności sieci i instalacje sanitarnych nr ewidencyjny KUP/0057/PO/S/10

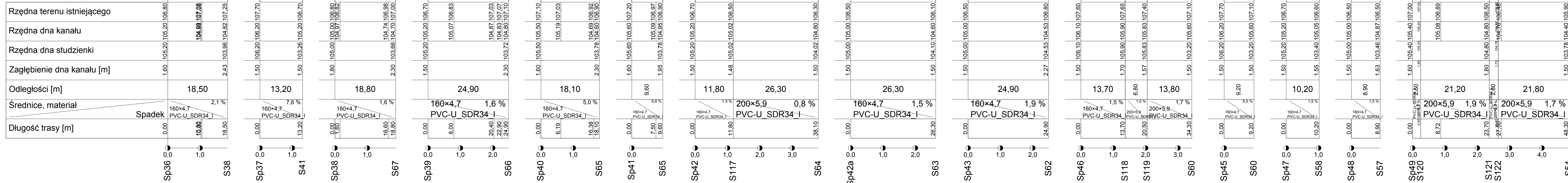
Sprawdzający: mgr inż. Karol Stanowski
 uprawnienia budowlane do projektowania i sprawdzania w specjalności sieci i instalacje sanitarnych nr ewidencyjny KUP/0057/PO/S/10

Asystent: mgr inż. Barbara Mania

Data: 09.2015 r.	Branża: sanitarna	Skala: 1:500/100	Stadium projektu: wykonawczy	Numer rysunku: PW.22
------------------	-------------------	------------------	------------------------------	----------------------



Poziom porównawczy 99,00 m n.p.m.



BIURO PROJEKTOWANIA I NADZORU BUDOWLANEGO
MACIEJ DANIEL
 ul. Wypiańskiego 18 86-300 Grudziądz NIP 876-101-09-67
 tel. 0601 889 879 tel./fax. 056/4631584

Nazwa i adres obiektu: "Rozbudowa kanalizacji sanitarnej w gminie Skórcz - budowa kolektora sanitarnego "PÓLNOĆ" - Wielki Bukowiec

Inwestor: Gmina Skórcz,
 ul. DWORCOWA 6,
 83-220 SKÓRCZ

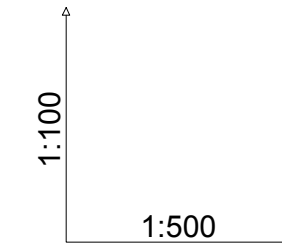
Nazwa rysunku: PROFIL PODŁUŻNY PRZYKANALIKÓW KANALIZACJI SANITARNEJ
GRAWITACYJNEJ

Projektant: mgr inż. Maciej Daniel
 uprawnienia budowlane do projektowania i sprawdzania w specjalności sieci i instalacje sanitarnych nr ewidencyjny KUP/0057/POOS/10

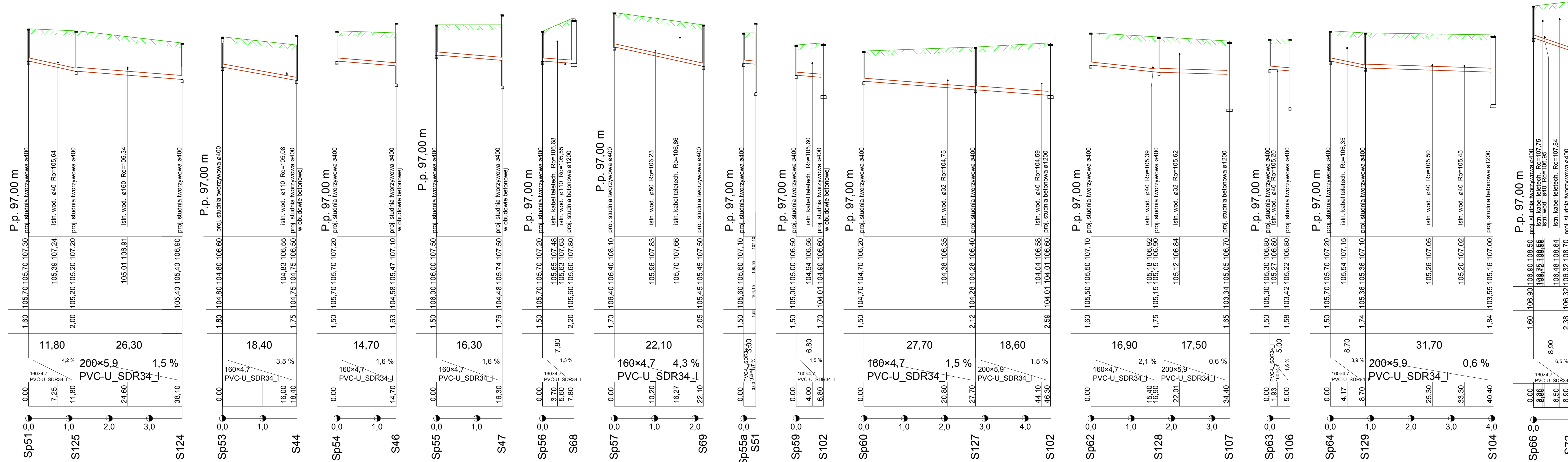
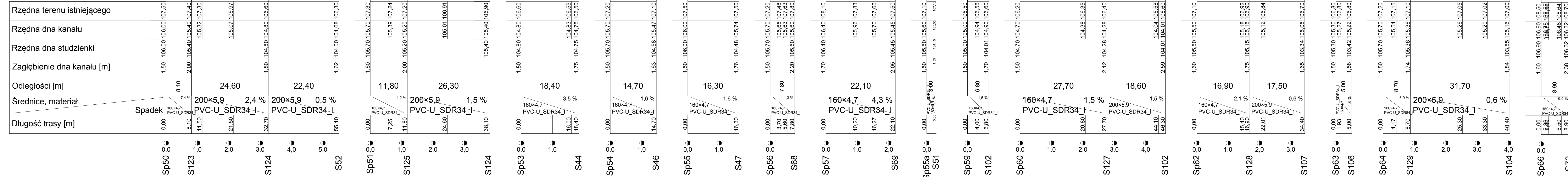
Sprawdzający: mgr inż. Karol Stanowski
 uprawnienia budowlane do projektowania i sprawdzania w specjalności sieci i instalacje sanitarnych nr ewidencyjny KUP/0057/POOS/10

Asystent: mgr inż. Barbara Mania

Data: 09.2015 r.	Branża: sanitarna	Skala: 1:500/100	Stadium projektu: wykonawczy	Numer rysunku: PW.24
---------------------	----------------------	---------------------	---------------------------------	-------------------------



Poziom porównawczy 99,00 m n.p.m.



BIURO PROJEKTOWANIA I NADZORU BUDOWLANEGO
MACIEJ DANIEL
 ul. Wyspiańskiego 18 86-300 Grudziądz NIP 876-101-09-67
 tel. 0601 889 879 tel./fax. 056/4631584

Nazwa i adres obiektu: "Rozbudowa kanalizacji sanitarnej w gminie Skórcz - budowa kolektora sanitarnego "PÓLNOC" - Wielki Bukowiec

Inwestor: Gmina Skórcz, ul. DWORCOWA 6, 83-220 SKÓRCZ

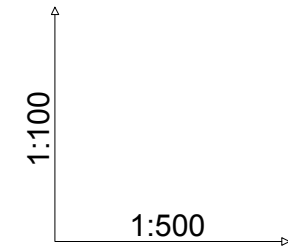
Nazwa rysunku: PROFIL PODLUŻNY PRZYKANALIKÓW KANALIZACJI SANITARNEJ GRAWITACYJNEJ

Projektant: mgr inż. Maciej Daniel
 uprawnienia budowlane do projektowania, sprawdzania w specjalności sieci i instalacje sanitarnych nr ewidencyjny KUP/0057/P000S/10

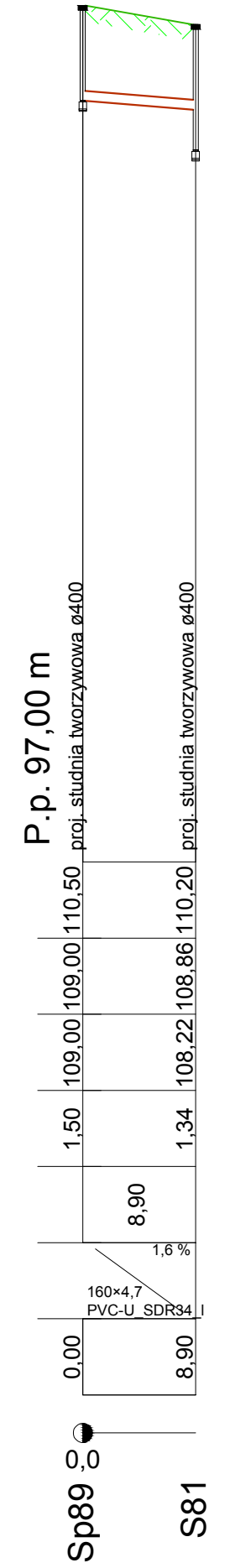
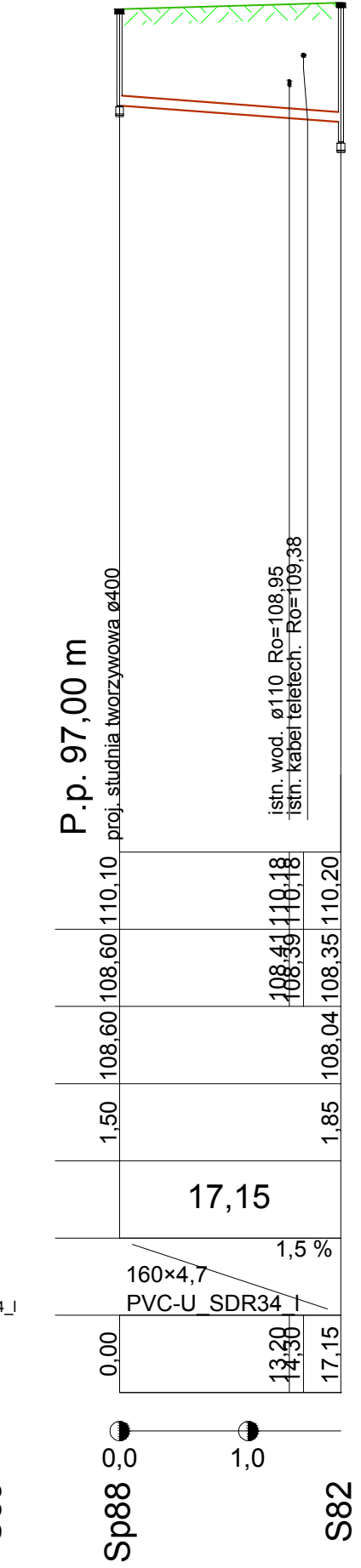
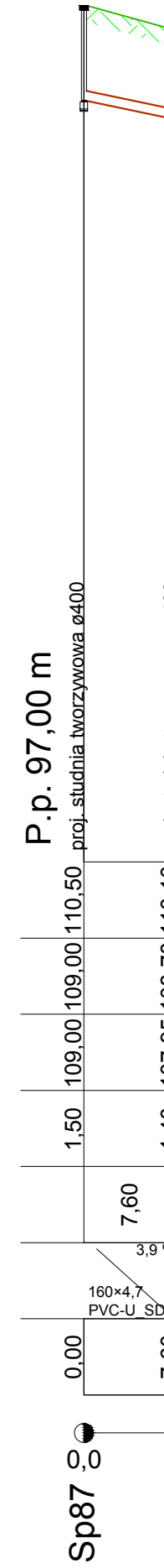
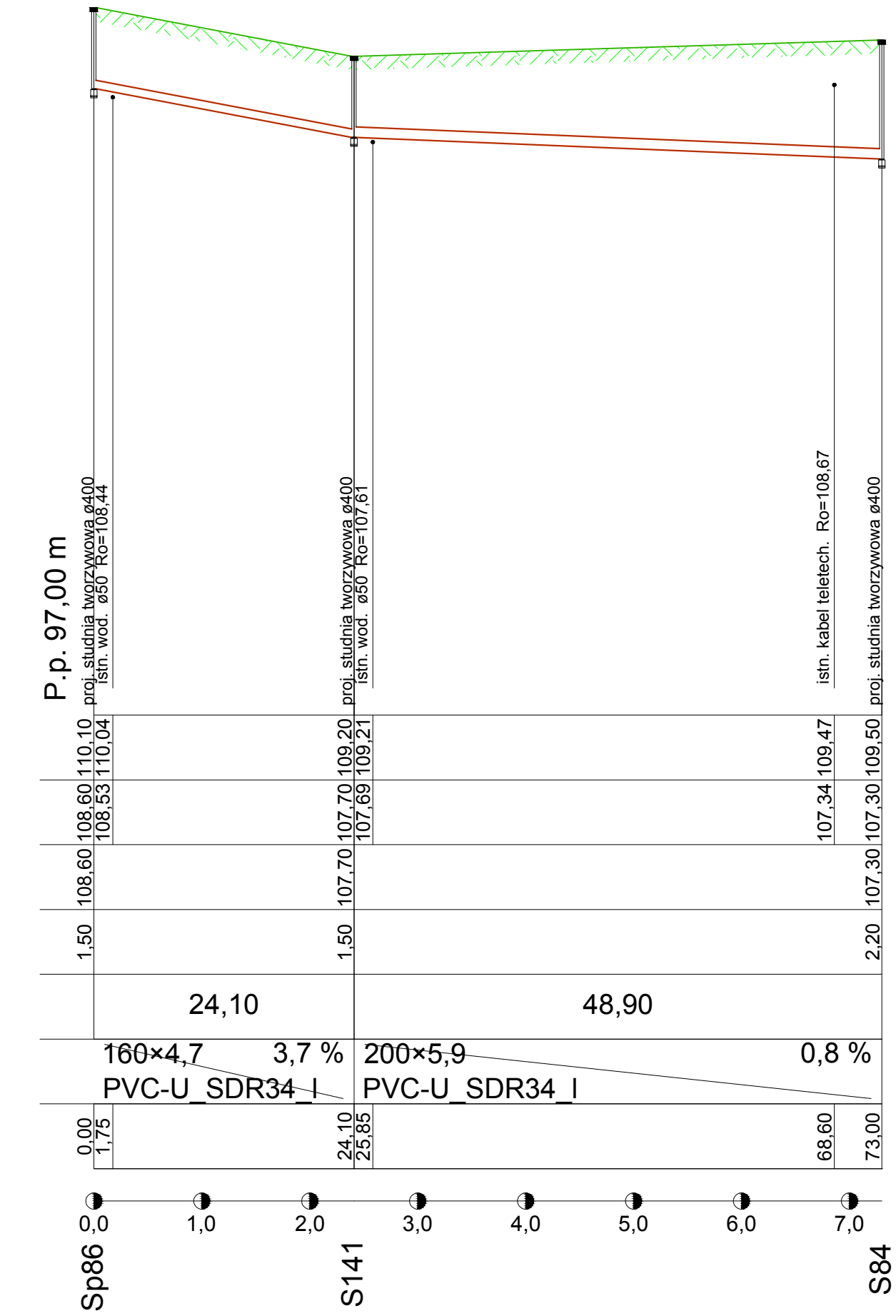
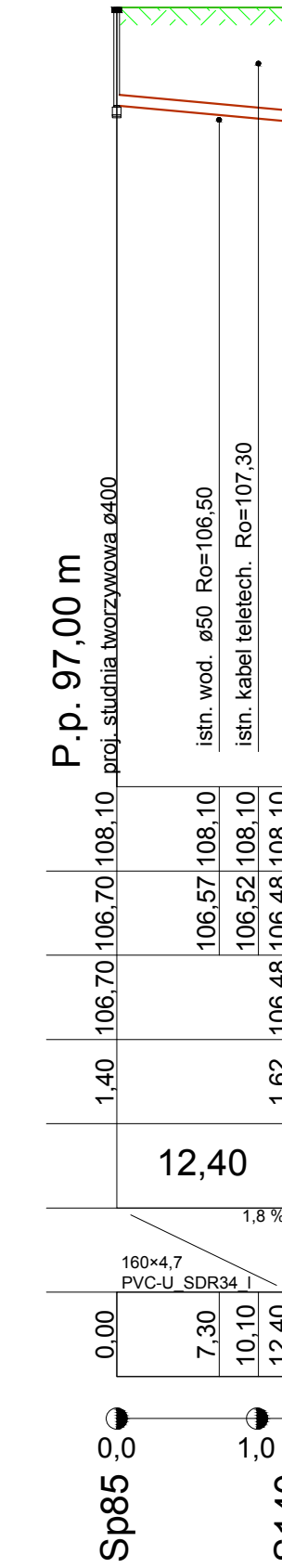
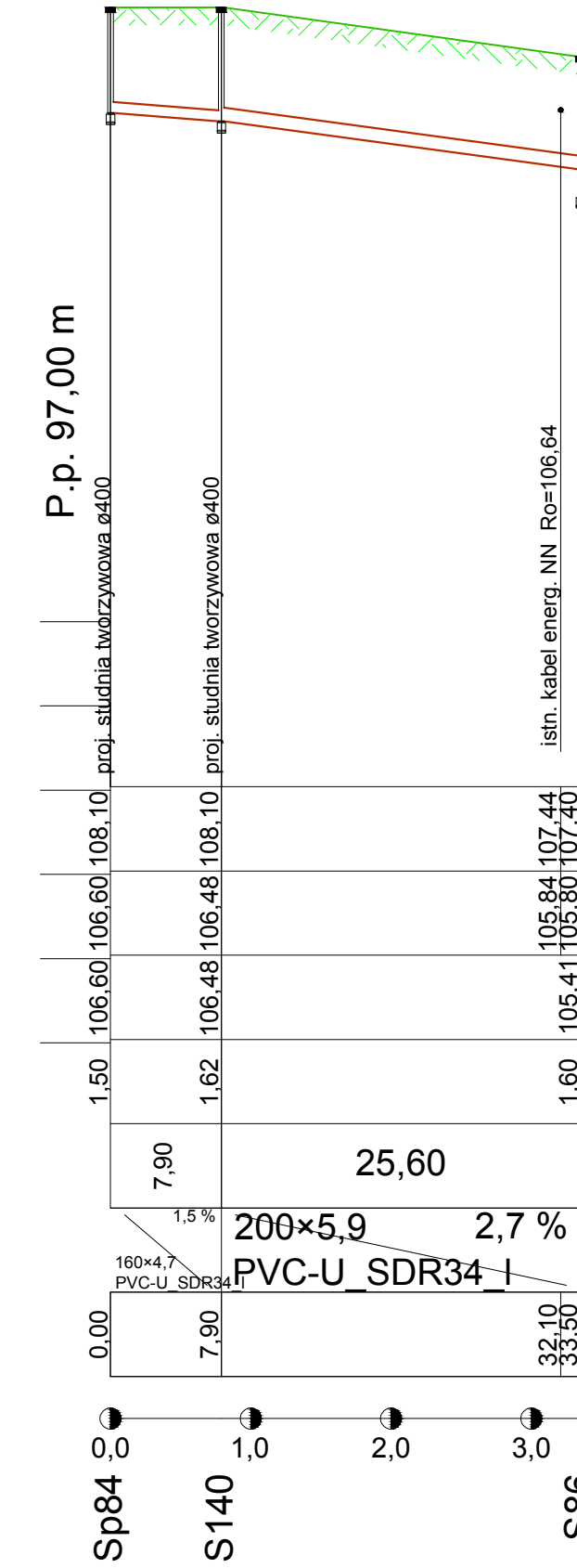
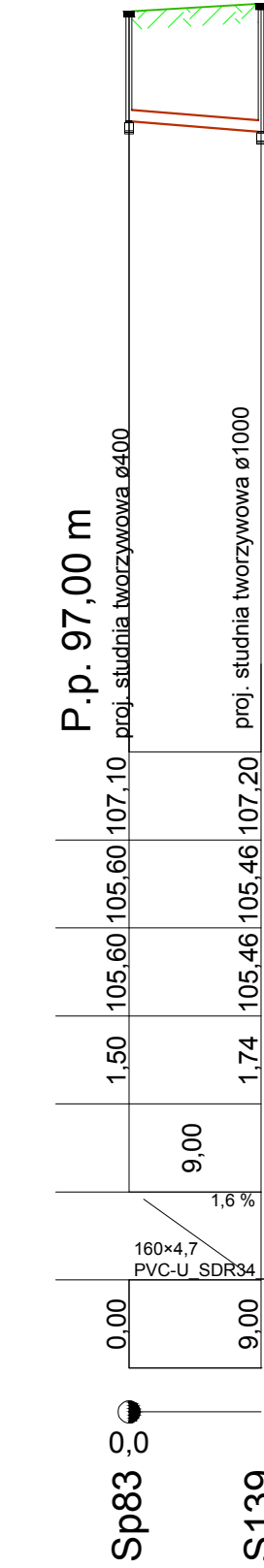
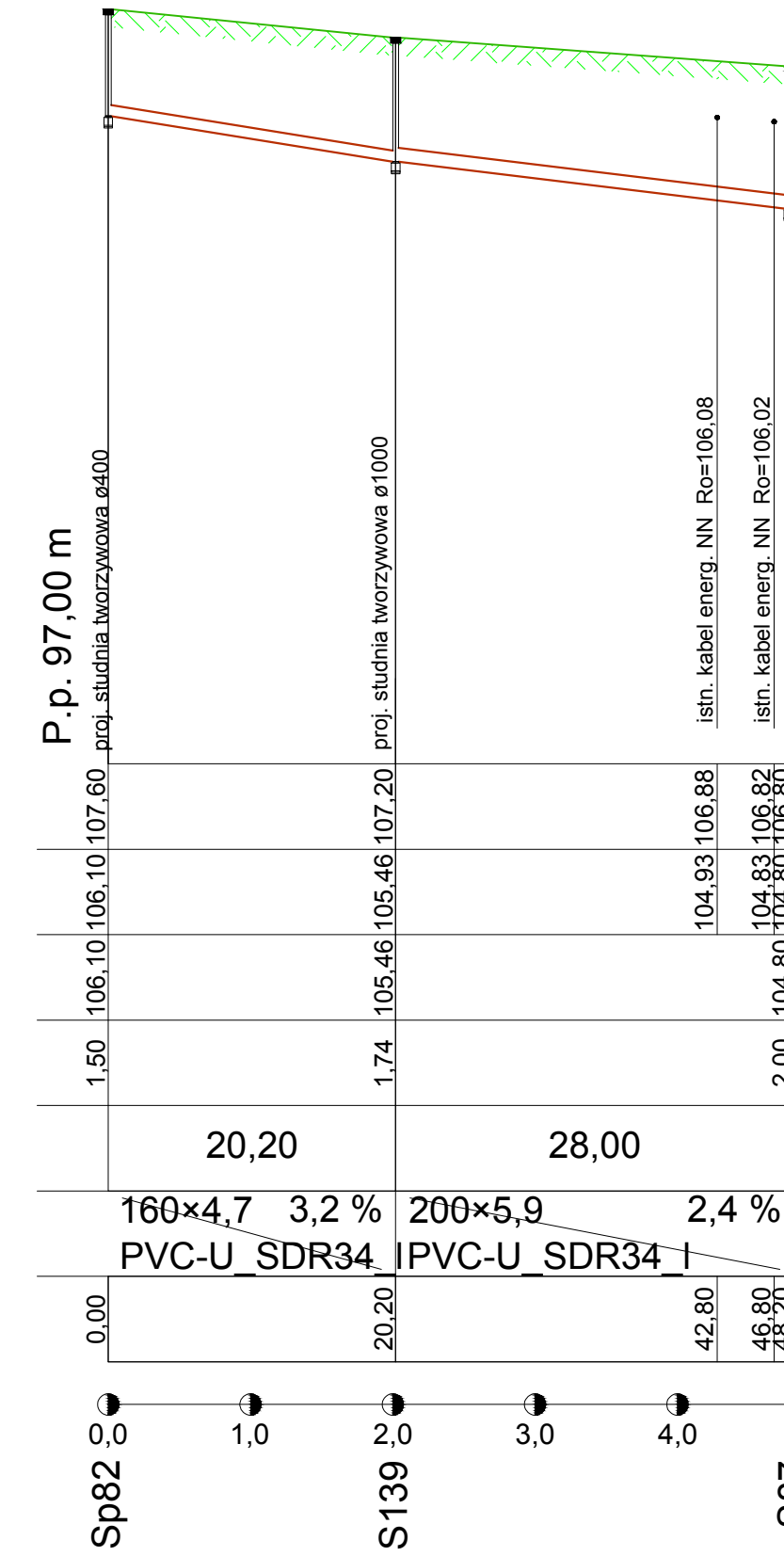
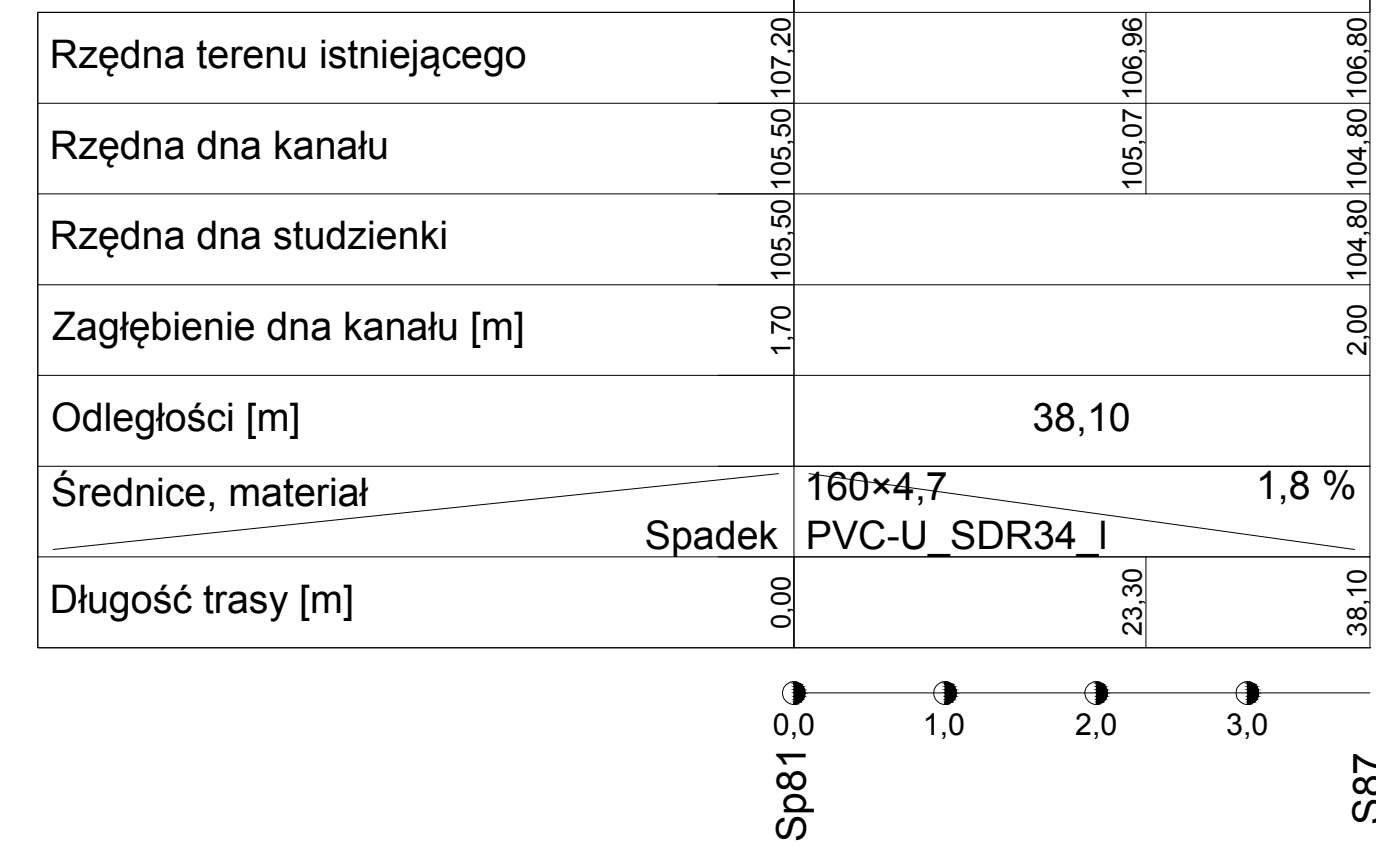
Sprawdzający: mgr inż. Karol Stanowski
 uprawnienia budowlane do projektowania i sprawdzania w specjalności sieci i instalacje sanitarnych nr ewidencyjny KUP/0057/P000S/10

Asystent: mgr inż. Barbara Mania

Data: 09.2015 r.	Branża: sanitarna	Skala: 1:500/100	Stadium projektu: wykonawczy	Numer rysunku: PW.25
------------------	-------------------	------------------	------------------------------	----------------------



Poziom porównawczy 99,00 m n.p.m.



BIURO PROJEKTOWANIA I NADZORU BUDOWLANEGO MACIEJ DANIEL
 ul. Wyspiańskiego 18 86-300 Grudziądz NIP 876-101-09-67
 tel. 0601 889 879 tel./fax. 056/4631584

Nazwa i adres obiektu: "Rozbudowa kanalizacji sanitarnej w gminie Skórcz - budowa kolektora sanitarnego "PÓLNOĆ" - Wielki Bukowiec

Inwestor: Gmina Skórcz, ul. DWORCOWA 6, 83-220 SKÓRCZ

Nazwa rysunku: PROFIL PODŁUŻNY PRZYKANALIKÓW KANALIZACJI SANITARNEJ GRAWITACYJNEJ

Projektant: mgr inż. Maciej Daniel
 uprawnienia budowlane do projektowania i sprawdzania w specjalności sieci i instalacje sanitarnych nr ewidencyjny GP.1 7342/129/TO/92

Sprawdzający: mgr inż. Karol Stanowski
 uprawnienia budowlane do projektowania i sprawdzania w specjalności sieci i instalacje sanitarnych nr ewidencyjny KUP/0057/POOS/10

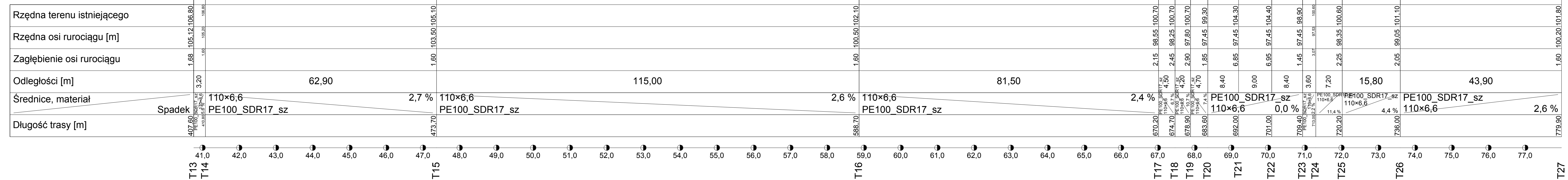
Asystent: mgr inż. Barbara Mania

Data: 09.2015 r.	Branża: sanitarna	Skala: 1:500/100	Stadium projektu: wykonawczy	Numer rysunku: PW.27
------------------	-------------------	------------------	------------------------------	----------------------

odcinek wykonać w technologii bezwykopowej

1:100
1:500

Poziom porównawczy 96,00 m n.p.m.



przejście pod torem PKP rurą przewodową PE De 110 x 6,6 mm PE 100
w rurze osłonowej PE De 225 x 13,4 mm PE 100, L=43,0 m

BIURO PROJEKTOWANIA I NADZORU BUDOWLANEGO
MACIEJ DANIEL
ul. Wyspiańskiego 18 86-300 Grudziądz NIP 876-101-09-67
tel. 0601 889 879 tel./fax. 056/4631584

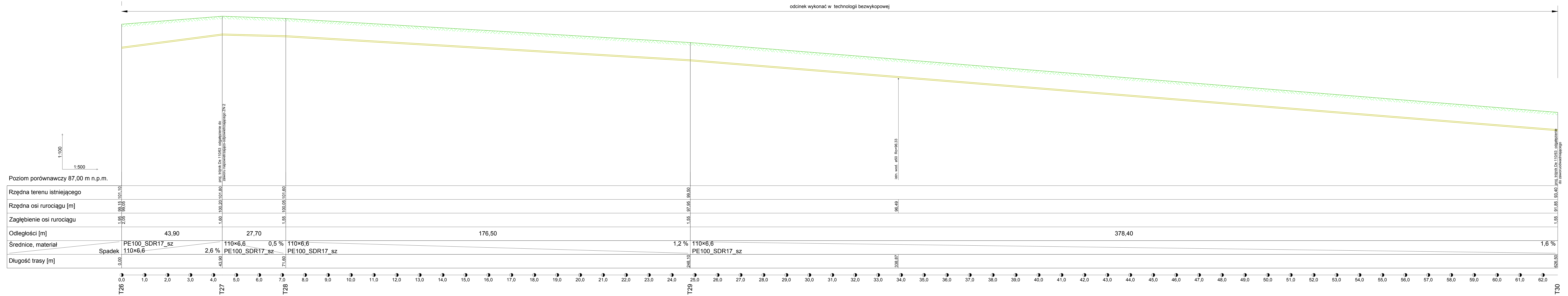
Nazwa i adres obiektu: "Rozbudowa kanalizacji sanitarnej w gminie Skórcz - budowa kolektora sanitarnego "PÓLNOC" - Wielki Bukowiec

Investor: Gmina Skórcz, ul. DWORCOWA 6, 83-220 SKÓRCZ

Nazwa rysunku: **PROFIL PODŁUŻNY KANALIZACJI SANITARNEJ**
CIŚNIENIOWEJ T13 - T27
Projektant: **mgr inż. Maciej Daniel**
uprawnienia budowlane do projektowania i sprawdzania w specjalności sieci i instalacji sanitarnych nr ewidencyjny GP.1.7342/129/TO/92
Sprawdzający: **mgr inż. Karol Stanowski**
uprawnienia budowlane do projektowania i sprawdzania w specjalności sieci i instalacji sanitarnych nr ewidencyjny KUP/0057/POOS/10
Asystent: **mgr inż. Barbara Mania**

Data:	Branża:	Skala:	Stadium projektu:	Numer rysunku:
09.2015 r.	sanitarna	1:500/100	wykonawczy	PW.29

odcinek wykonać w technologii bezwykopowej



Poziom porównawczy 87,00 m n.p.m.

Rzędna terenu istniejącego	99,15	101,10	100,20	101,80	100,05	99,50	93,40
Rzędna osi rurociągu [m]	99,15	99,05	100,20	99,05	100,05	97,95	91,85
Zagłębienie osi rurociągu	1,95	2,05	1,60	1,55	1,55	1,55	1,55
Odległości [m]	43,90		27,70		176,50		378,40
Średnice, materiał	PE100_SDR17_sz 110×6,6		110×6,6 PE100_SDR17_sz		110×6,6 PE100_SDR17_sz		110×6,6 PE100_SDR17_sz
Spadek	2,6 %		0,5 %		1,2 %		1,6 %
Długość trasy [m]	43,90		71,60		248,10		626,50

BIURO PROJEKTOWANIA I NADZORU BUDOWLANEGO MACIEJ DANIEL
 ul. Wyspiańskiego 18 86-300 Grudziądz NIP 876-101-09-67
 tel. 0601 889 879 tel./fax. 056/4631584

Nazwa i adres obiektu: "Rozbudowa kanalizacji sanitarnej w gminie Skórcz - budowa kolektora sanitarnego "POLNOC" - Wielki Bukowiec

Inwestor: Gmina Skórcz, ul. DWORCOWA 6, 83-220 SKÓRCZ

Nazwa rysunku: PROFIL PODŁUŻNY KANALIZACJI SANITARNEJ CIŚNIENIOWEJ T26 - T30

Projektant: mgr inż. Maciej Daniel
 uprawnienia budowlane do projektowania i nadzoru w specjalności sieci i instalacje sanitarnych nr ewidencyjny GP/17342/129/TO/92

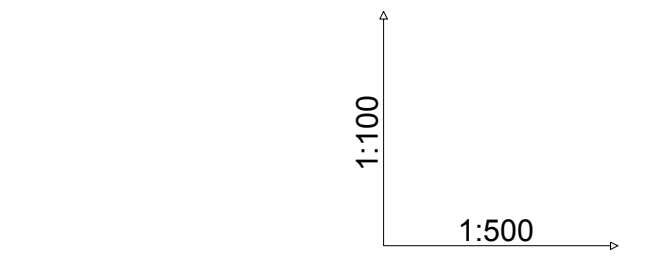
Sprawdzający: mgr inż. Karol Stanowski
 uprawnienia budowlane do projektowania i nadzoru w specjalności sieci i instalacje sanitarnych nr ewidencyjny KUP/0057/POCS/10

Asystent: mgr inż. Barbara Mania

Data: 09.2015 r.	Branża: sanitarna	Skala: 1:500/100	Stadium projektu: wykonawczy	Numer rysunku: PW.30
------------------	-------------------	------------------	------------------------------	----------------------

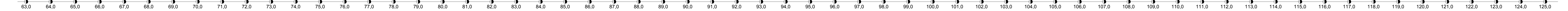
odcinek wykonać w technologii bezwykopowej

przejście pod ciekłem Węgiermucą rurą przewodową PE De 110 x 6,6 mm PE 100
w rurze osłonowej PE De 225 x 13,4 mm PE 100, L=27,0 m



Poziom porównawczy 87,00 m n.p.m.

Rzędna terenu istniejącego	626,50																				788,40	793,80	816,10	825,70	831,10	833,10	837,10	852,50	975,90	1000,70	1039,40	1071,00	1086,90	1114,10	1133,20	1163,50	1215,20	1245,00	1255,20					
Rzędna osi rurociągu [m]	1,55																				91,85	92,80	94,30	94,30	91,70	90,20	90,44	92,10	95,00	95,30	95,10	95,80	94,20	96,00	94,45	96,20	94,70	96,30	96,54	96,14	96,23			
Zagłębienie osi rurociągu	1,55																				1,70	1,60	2,41	3,61	1,50	1,68	3,14	1,70	1,60	1,60	1,60	1,60	1,60	1,60	1,75	1,60	1,60	94,94	1,66	2,14				
Odległości [m]	141,90										25,40	22,30	9,60	5,40	2,00	3,40	16,00	123,40	24,80	38,70	31,60	15,90	27,20	19,10	50,30	31,70	29,80	10,20																
Średnice, materiał	PE100_SDR17_sz 110x6,6																				PE100_SDR17_sz 110x6,6	PE100_SDR17_sz 110x6,6	PE100_SDR17_sz 110x6,6	PE100_SDR17_sz 110x6,6	PE100_SDR17_sz 110x6,6	PE100_SDR17_sz 110x6,6	PE100_SDR17_sz 110x6,6	PE100_SDR17_sz 110x6,6	PE100_SDR17_sz 110x6,6	PE100_SDR17_sz 110x6,6	PE100_SDR17_sz 110x6,6	PE100_SDR17_sz 110x6,6	PE100_SDR17_sz 110x6,6	PE100_SDR17_sz 110x6,6	PE100_SDR17_sz 110x6,6	PE100_SDR17_sz 110x6,6	PE100_SDR17_sz 110x6,6	PE100_SDR17_sz 110x6,6	PE100_SDR17_sz 110x6,6	PE100_SDR17_sz 110x6,6	PE100_SDR17_sz 110x6,6	PE100_SDR17_sz 110x6,6	PE100_SDR17_sz 110x6,6	PE100_SDR17_sz 110x6,6
Spadek	0,7 %																				0,7 %	0,4 %	4,5 %	12,5 %	8,1 %	10,3 %	10,3 %	0,7 %	1,2 %	0,5 %	0,9 %	2,5 %	0,7 %	0,3 %	0,5 %	1,9 %	0,5 %	1,9 %	3,0 %	0,5 %	0,5 %			
Długość trasy [m]	626,50																				788,40	793,80	816,10	825,70	831,10	833,10	837,10	852,50	975,90	1000,70	1039,40	1071,00	1086,90	1114,10	1133,20	1163,50	1215,20	1245,00	1255,20					



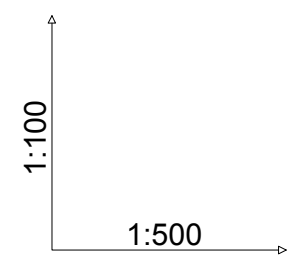
BIURO PROJEKTOWANIA I NADZORU BUDOWLANEGO
MACIEJ DANIEL
ul. Wyspiańskiego 18 86-300 Grudziądz NIP 876-101-09-67
tel. 0601 889 879 tel./fax. 056/4631584

Nazwa i adres obiektu: "Rozbudowa kanalizacji sanitarnej w gminie Skórcz - budowa kolektora sanitarnego "POLNOC" - Wielki Bukowiec
Inwestor: Gmina Skórcz, ul. DWORCOWA 6, 83-220 SKÓRCZ

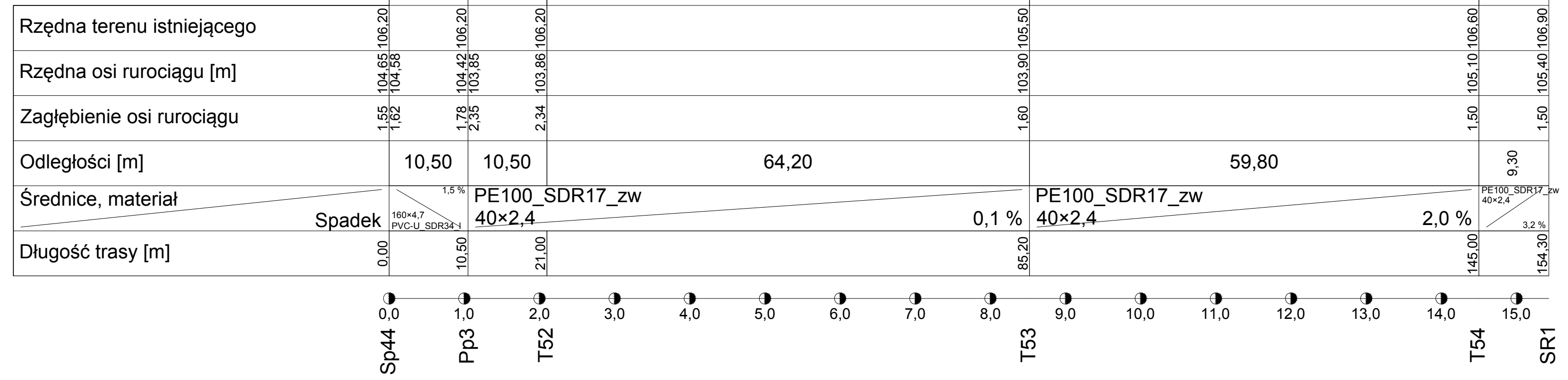
Nazwa rysunku: PROFIL PODŁUŻNY KANALIZACJI SANITARNEJ CIŚNIENIOWEJ T30 - S108
Projektant: mgr inż. Maciej Daniel
Uprawnienia budowlane do projektowania i nadzoru w specjalności sieci i instalacje sanitarnych nr ewidencyjny GP/17342/129/TO/92
Sprawdzający: mgr inż. Karol Stanowski
Uprawnienia budowlane do projektowania i sprawdzania w specjalności sieci i instalacje sanitarnych nr ewidencyjny KUP/0057/POCS/10
Asystent: mgr inż. Barbara Mania

Data:	Branża:	Skala:	Stadium projektu:	Numer rysunku:
09.2015 r.	sanitarna	1:500/100	wykonawczy	PW.31

odcinek wykonać w technologii bezwykopowej



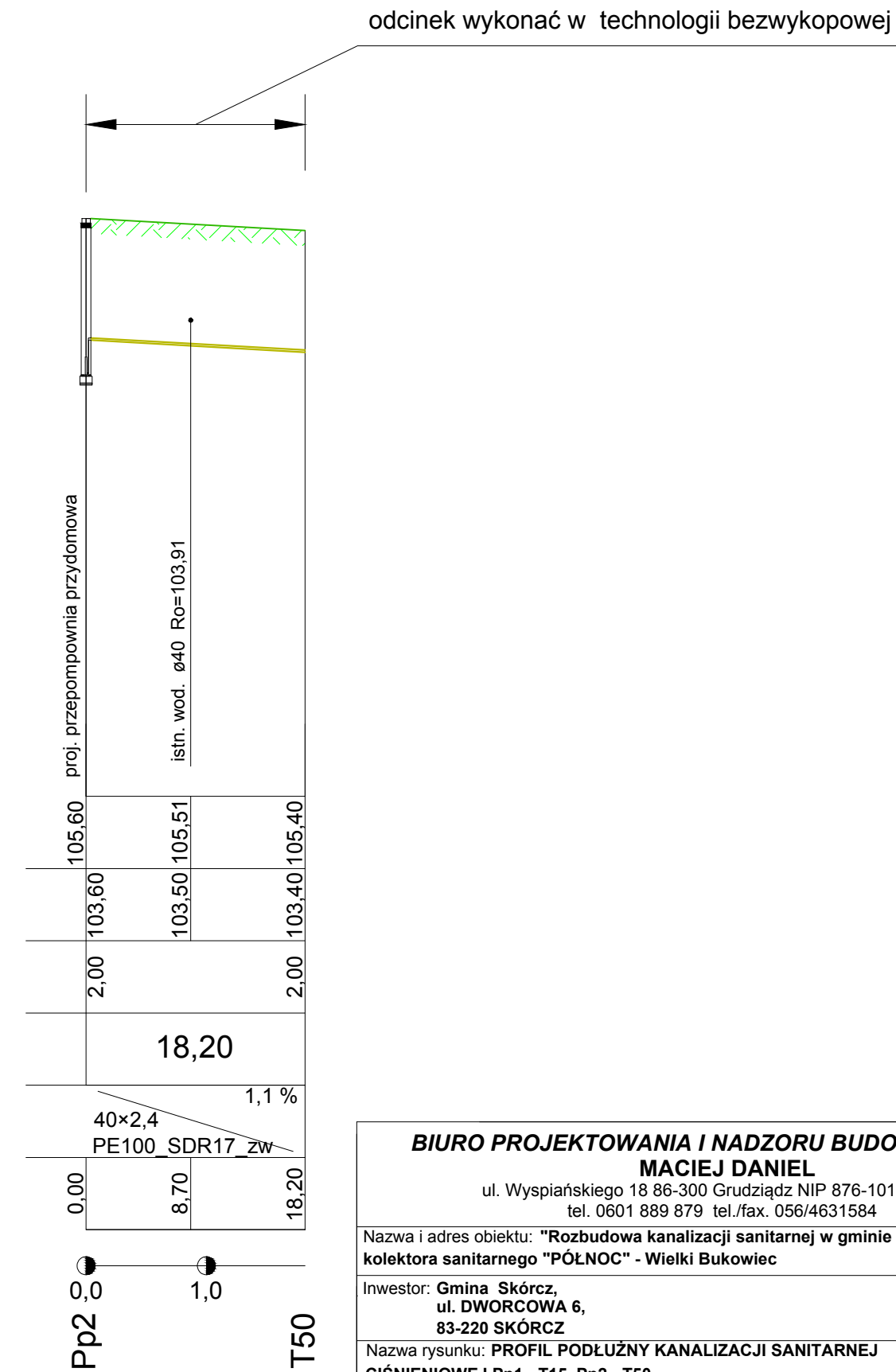
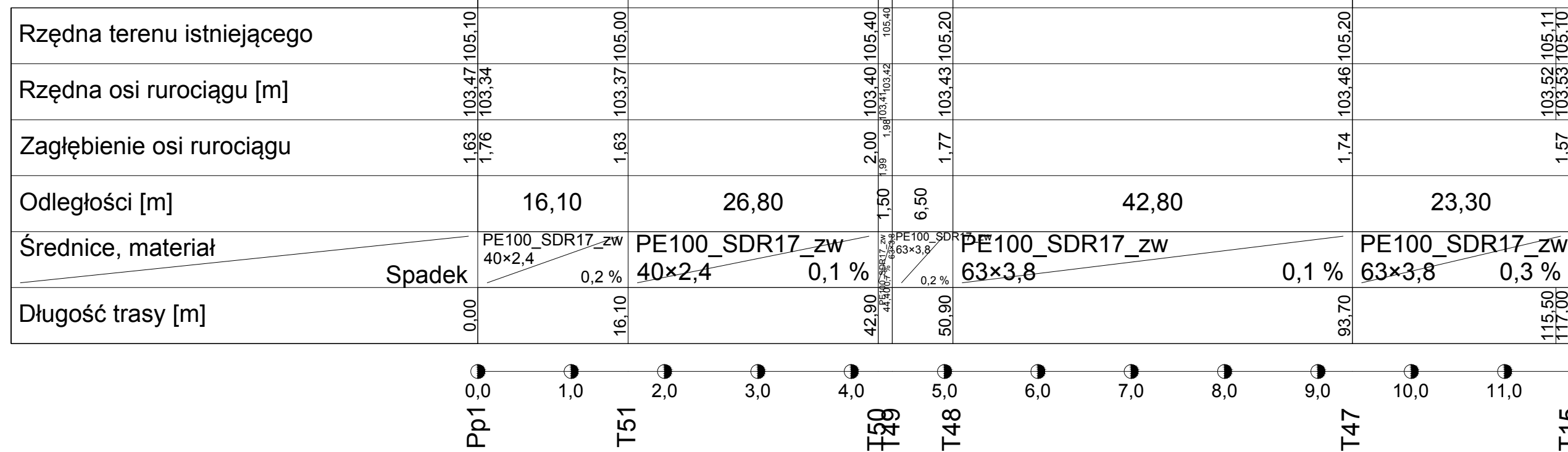
Poziom porównawczy 96,00 m n.p.m.



BIURO PROJEKTOWANIA I NADZORU BUDOWLANEGO				
MACIEJ DANIEL				
ul. Wyspiańskiego 18 86-300 Grudziądz NIP 876-101-09-67 tel. 0601 889 879 tel./fax. 056/4631584				
Nazwa i adres obiektu: "Rozbudowa kanalizacji sanitarnej w gminie Skórcz - budowa kolektora sanitarnego "PÓLNOC" - Wielki Bukowiec				
Inwestor: Gmina Skórcz, ul. DWORCOWA 6, 83-220 SKÓRCZ				
Nazwa rysunku: PROFIL PODŁUŻNY KANALIZACJI SANITARNEJ				
CIŚNIENIOWEJ Sp44 - SR1				
Projektant: mgr inż. Maciej Daniel uprawnienia budowlane do projektowania i sprawdzania w specjalności sieci i instalacje sanitarnych nr ewidencyjny GP.1.7342/129/TO/92				
Sprawdzający: mgr inż. Karol Stanowski uprawnienia budowlane do projektowania i sprawdzania w specjalności sieci i instalacje sanitarnych nr ewidencyjny KUP/0057/POOS/10				
Asystent: mgr inż. Barbara Mania				
Data: 09.2015 r.	Branża: sanitarna	Skala: 1:500/100	Stadium projektu: wykonawczy	Numer rysunku: PW.32

1:100
1:500

Poziom porównawczy 96,00 m n.p.m.



**BIURO PROJEKTOWANIA I NADZORU BUDOWLANEGO
MACIEJ DANIEL**

ul. Wyspiańskiego 18 86-300 Grudziądz NIP 876-101-09-67
tel. 0601 889 879 tel./fax. 056/4631584

Nazwa i adres obiektu: "Rozbudowa kanalizacji sanitarnej w gminie Skórcz - budowa kolektora sanitarnego "PÓLNOC" - Wielki Bukowiec

Inwestor: **Gmina Skórcz,
ul. DWORCOWA 6,
83-220 SKÓRCZ**

Nazwa rysunku: **PROFIL PODŁUŻNY KANALIZACJI SANITARNEJ**

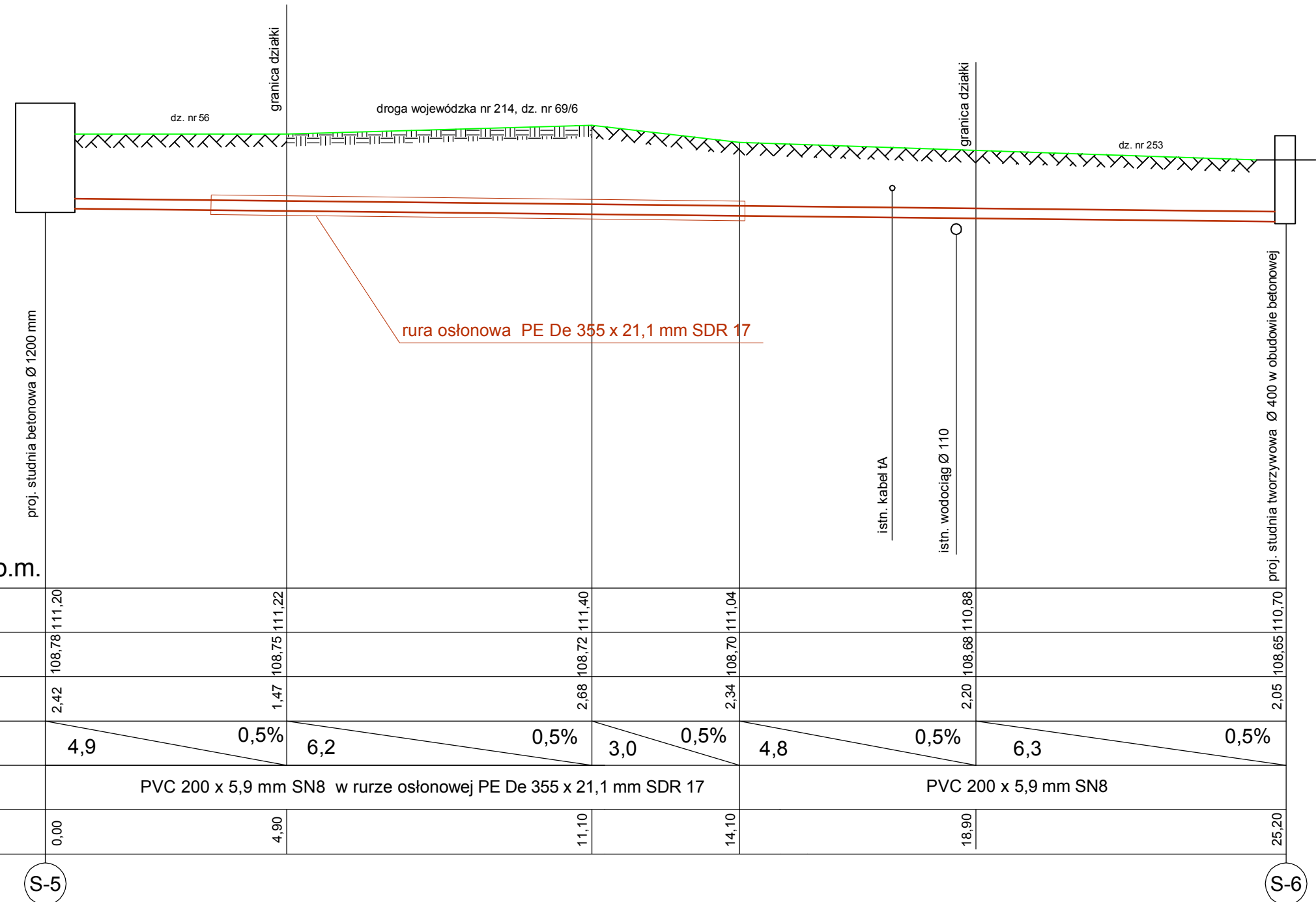
Projektant: **mgr inż. Maciej Daniel**
uprawnienia budowlane do projektowania i sprawdzania w specjalności sieci i instalacje sanitarnych nr ewidencyjny GP.1 7342/129/TO/92

Sprawdzający: **mgr inż. Karol Stanowski**
uprawnienia budowlane do projektowania i sprawdzania w specjalności sieci i instalacje sanitarnych nr ewidencyjny KUP/0057/POOS/10

Asystent: **mgr inż. Barbara Mania**

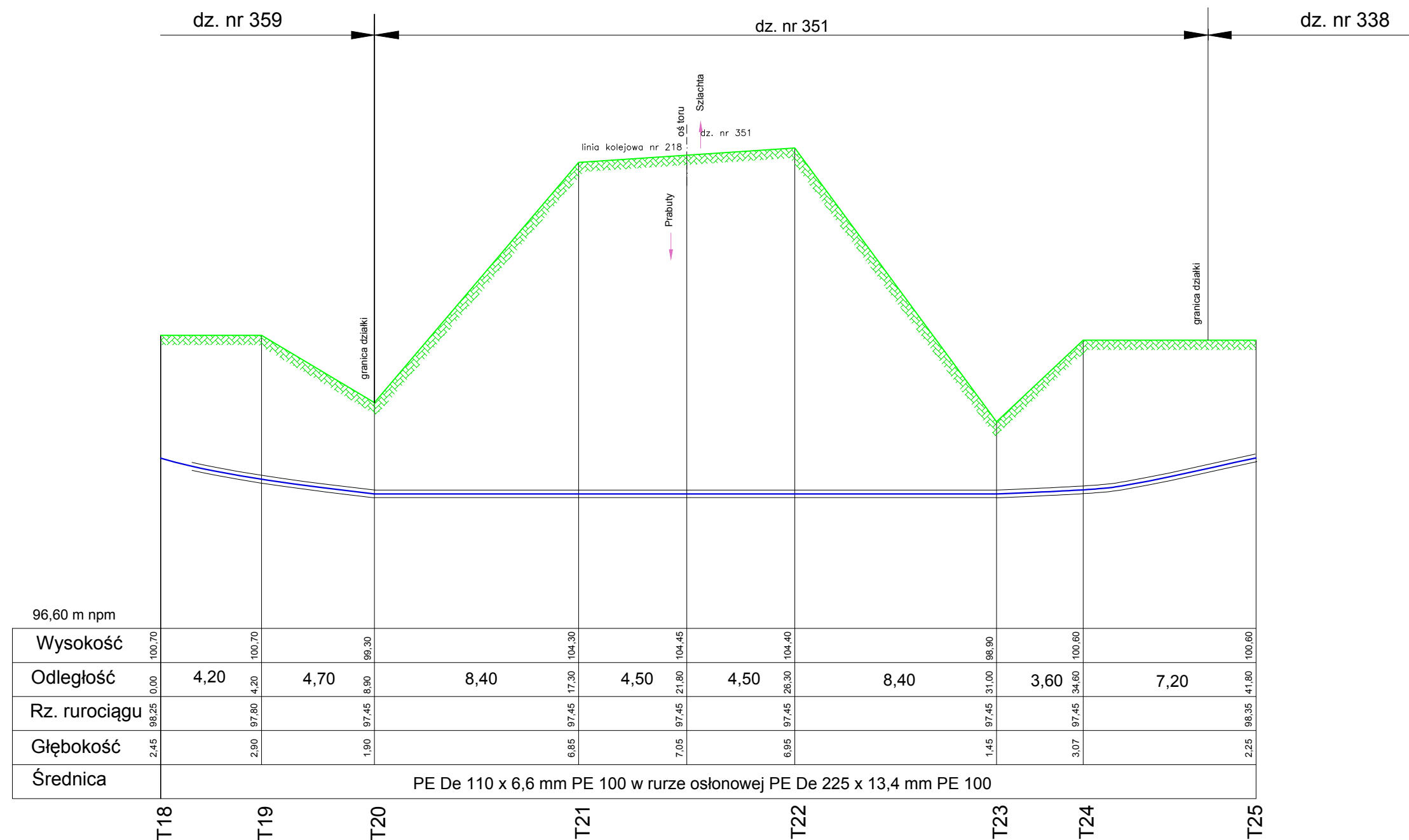
Data: 09.2015 r.	Branża: sanitarna	Skala: 1:500/100	Stadium projektu: wykonawczy	Numer rysunku: PW.34
---------------------	----------------------	---------------------	---------------------------------	-------------------------

Profil poprzeczny przez drogę wojewódzką 1: $\frac{100}{100}$



BIURO PROJEKTOWANIA I NADZORU BUDOWLANEGO MACIEJ DANIEL			
ul. Wyspiańskiego 18 86-300 Grudziądz NIP 876-101-09-67 tel. 0601 889 879 tel./fax. 056/4631584			
Nazwa i adres obiektu: "Rozbudowa kanalizacji sanitarnej w gminie Skórcz - budowa kolektora sanitarnego "PÓLNOC" - Wielki Bukowiec			
Inwestor: Gmina Skórcz, ul. DWORCOWA 6, 83-220 SKÓRCZ			
Nazwa rysunku: PROFIL PODŁUŻNY KANALIZACJI SANITARNEJ GRAWITACYJNEJ S5-S6 - PRZEJŚCIE POD DROGĄ WOJEWÓDZKĄ NR 214			
Projektant: mgr inż. Maciej Daniel uprawnienia budowlane do projektowania i sprawdzania w specjalności sieci i instalacje sanitarnych nr ewidencyjny GP.1.7342/129/TO/92			
Sprawdzający: mgr inż. Karol Stanowski uprawnienia budowlane do projektowania i sprawdzania w specjalności sieci i instalacje sanitarnych nr ewidencyjny KUP/0057/POOS/10			
Asystent: mgr inż. Barbara Mania			
Data: 09.2015 r.	Branża: sanitarna	Skala: 1:100/100	Stadium projektu: wykonawczy
			Numer rysunku: PW.35

Profil poprzeczny przejścia kanalizacji tłocznej pod torem PKP km 94,844, skala 1: $\frac{100}{200}$



BIURO PROJEKTOWANIA I NADZORU BUDOWLANEGO MACIEJ DANIEL

ul. Wyspiańskiego 18 86-300 Grudziądz NIP 876-101-09-67
tel. 0601 889 879 tel./fax. 056/4631584

Nazwa i adres obiektu: "Rozbudowa kanalizacji sanitarnej w gminie Skórcz - budowa kolektora sanitarnego "PÓLNOC" - Wielki Bukowiec

Inwestor: Gmina Skórcz,
ul. DWORCOWA 6,
83-220 SKÓRCZ

Nazwa rysunku: PROFIL PODŁUŻNY KANALIZACJI SANITARNEJ
CIŚNIOWEJ T18-T25 - PRZEJŚCIE POD TOREM PKP

Projektant: mgr inż. Maciej Daniel
uprawnienia budowlane do projektowania i sprawdzania w specjalności
sieci i instalacje sanitarnych nr ewidencyjny GP.1 7342/129/TO/92

Sprawdzający: mgr inż. Karol Stanowski
uprawnienia budowlane do projektowania i sprawdzania w specjalności
sieci i instalacje sanitarnych nr ewidencyjny KUP/0057/POOS/10

Asystent: mgr inż. Barbara Mania

Data:
09.2015 r.

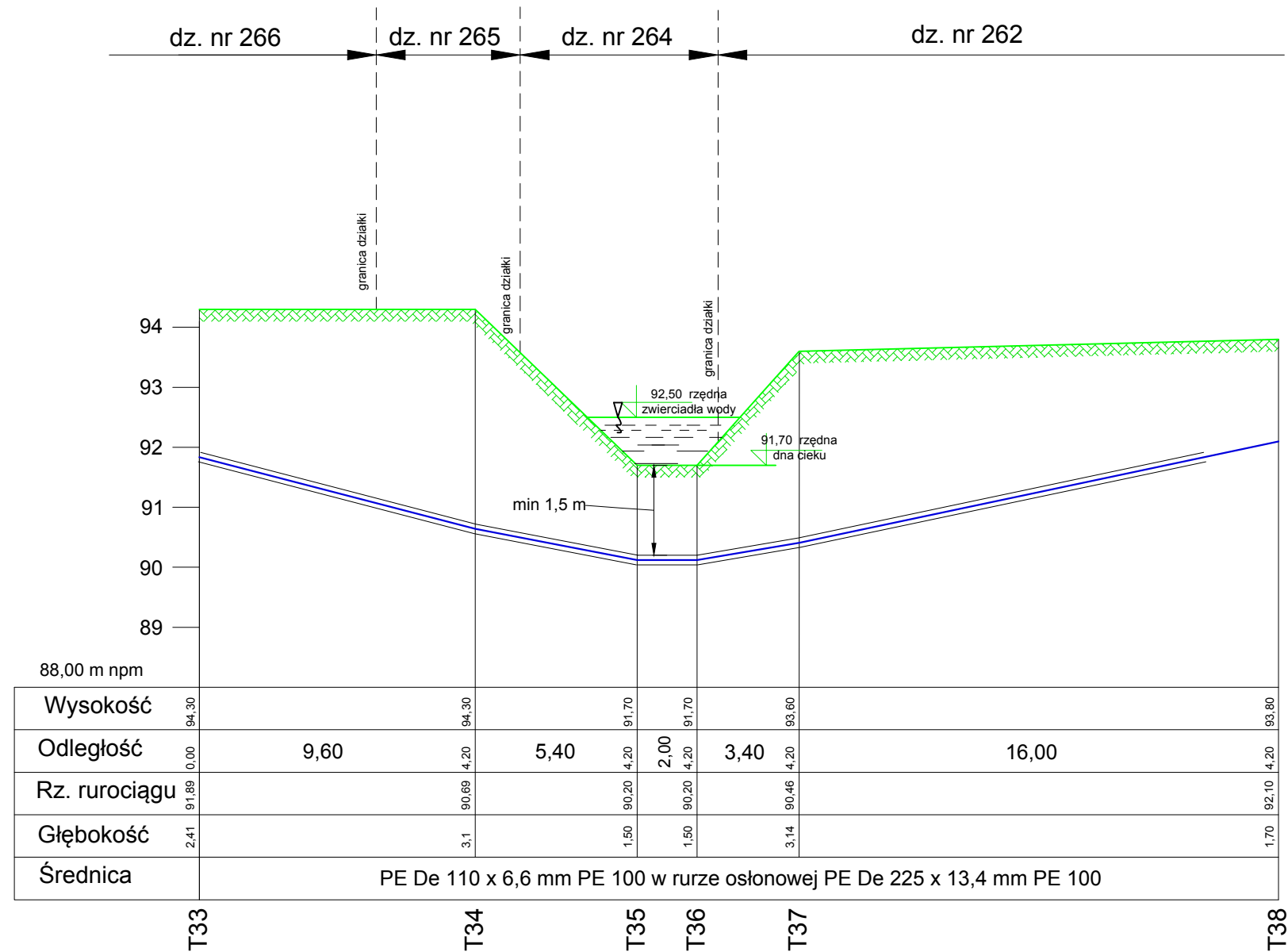
Branża:
sanitarna

Skala:
1:200/100

Stadium projektu:
wykonawczy

Numer rysunku:
PW.36

Profil poprzeczny przejścia kanalizacji tłocznej pod ciekiem skala 1: $\frac{100}{200}$



BIURO PROJEKTOWANIA I NADZORU BUDOWLANEGO MACIEJ DANIEL

ul. Wyspiańskiego 18 86-300 Grudziądz NIP 876-101-09-67
tel. 0601 889 879 tel./fax. 056/4631584

Nazwa i adres obiektu: "Rozbudowa kanalizacji sanitarnej w gminie Skórcz - budowa kolektora sanitarnego "PÓLNOC" - Wielki Bukowiec

Inwestor: Gmina Skórcz,
ul. DWORCOWA 6,
83-220 SKÓRCZ

Nazwa rysunku: PROFIL PODŁUŻNY KANALIZACJI SANITARNEJ
CIŚNIOWEJ T33-T38 - PRZEJŚCIE POD CIEKIEM

Projektant: mgr inż. Maciej Daniel
uprawnienia budowlane do projektowania i sprawdzania w specjalności
sieci i instalacje sanitarnych nr ewidencyjny GP.1 7342/129/TO/92

Sprawdzający: mgr inż. Karol Stanowski
uprawnienia budowlane do projektowania i sprawdzania w specjalności
sieci i instalacje sanitarnych nr ewidencyjny KUP/0057/POOS/10

Asystent: mgr inż. Barbara Mania

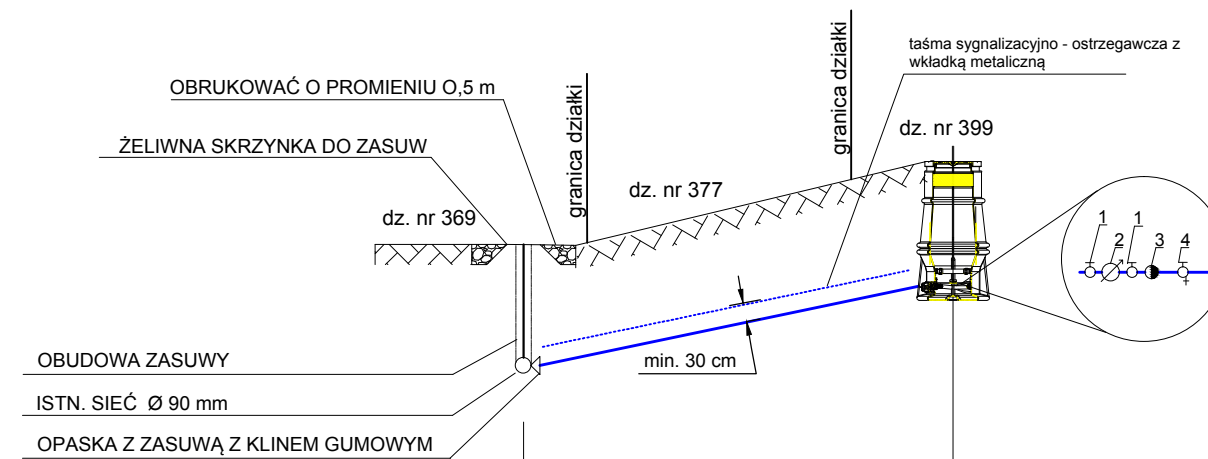
Data:
09.2015 r.

Branża:
sanitarna

Skala:
1:200/100

Stadium projektu:
wykonawczy

Numer rysunku:
PW.37



Poziom porównawczy
97,00m n.p.m.

Rzędna terenu istniejącego	104,50	105,30
Rzędna osi rurociągu [m]	102,90	103,70
Zagłębienie osi rurociągu	1,60	1,60
Odległości [m]		14,20
Średnice, materiał		PE De 32 SDR17
Długość trasy [m]	00,00	14,20
	W1	SW1

LEGENDA:

1. zawór odcinający przelotowy DN 20 mm
2. wodomierz skrzydełkowy Mirometr DN 15mm , Q3=2,5m3/h z typową konsolą montażową
3. zawór antyskażeniowy DN 20 np. Danfoss typu EA
4. zawór spustowy DN 20 mm

BIURO PROJEKTOWANIA I NADZORU BUDOWLANEGO MACIEJ DANIEL

ul. Wyspiańskiego 18 86-300 Grudziądz NIP 876-101-09-67
tel. 0601 889 879 tel./fax. 056/4631584

Nazwa i adres obiektu: "Rozbudowa kanalizacji sanitarnej w gminie Skórcz - budowa kolektora sanitarnego "PÓLNOC" - Wielki Bukowiec

Inwestor: Gmina Skórcz,
ul. DWORCOWA 6,
83-220 SKÓRCZ

Nazwa rysunku: PROFIL PODŁUŻNY PRZYŁĄCZA WODOCIĄGOWEGO DO TŁOCZNI NR 1

Projektant: mgr inż. Maciej Daniel
uprawnienia budowlane do projektowania i sprawdzania w specjalności sieci i instalacje sanitarnych nr ewidencyjny GP.1 7342/129/TO/92

Sprawdzający: mgr inż. Karol Stanowski
uprawnienia budowlane do projektowania i sprawdzania w specjalności sieci i instalacje sanitarnych nr ewidencyjny KUP/0057/POOS/10

Asystent: mgr inż. Barbara Mania

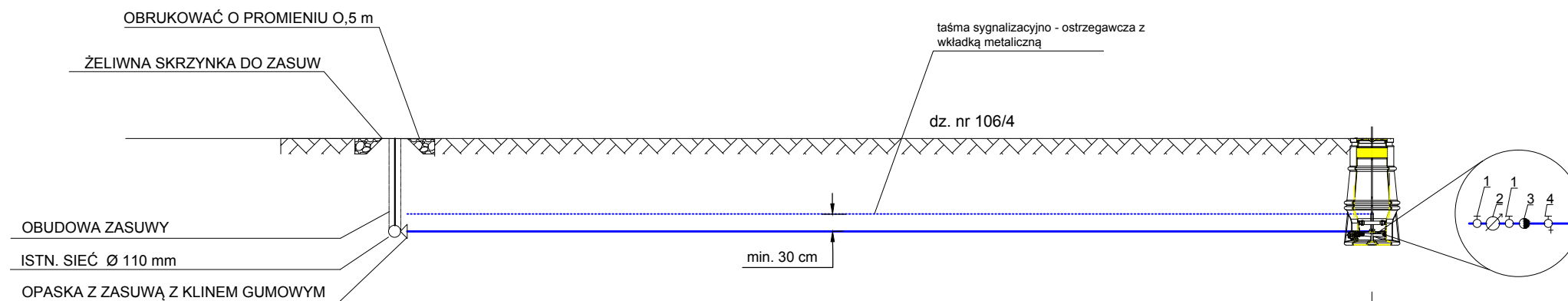
Data:
09.2015 r.

Branża:
sanitarna

Skala:
1:100/100

Stadium projektu:
wykonawczy

Numer rysunku:
PW.38



Poziom porównawczy
98,00m n.p.m.

	istn. sieć Ø 110 mm		proj. studnia wodomierzowa Ø 800 tworzywowa
Rzędna terenu istniejącego	106,40	106,40	106,40
Rzędna osi rurociągu [m]	104,80	104,80	104,80
Zagłębienie osi rurociągu	1,60	1,60	1,60
Odległości [m]	32,30	9,80	
Średnice, materiał	PE De 32 SDR17		
Długość trasy [m]	00,00	32,20	42,10
	W2	W3	SW2

- LEGENDA:**
1. zawór odcinający przelotowy DN 20 mm
 2. wodomierz skrzydełkowy Mirometr DN 15mm , Q3=2,5m3/h z typową konsolą montażową
 3. zawór antyskażeniowy DN 20 np. Danfoss typu EA
 4. zawór spustowy DN 20 mm

**BIURO PROJEKTOWANIA I NADZORU BUDOWLANEGO
MACIEJ DANIEL**
ul. Wypiańskiego 18 86-300 Grudziądz NIP 876-101-09-67
tel. 0601 889 879 tel./fax. 056/4631584

Nazwa i adres obiektu: "Rozbudowa kanalizacji sanitarnej w gminie Skórcz - budowa kolektora sanitarnego "PÓŁNOC" - Wielki Bukowiec

Inwestor: **Gmina Skórcz,
ul. DWORCOWA 6,
83-220 SKÓRCZ**

Nazwa rysunku: **PROFIL PODŁUŻNY PRZYŁĄCZA WODOCIĄGOWEGO DO TŁOCZNI NR 2**

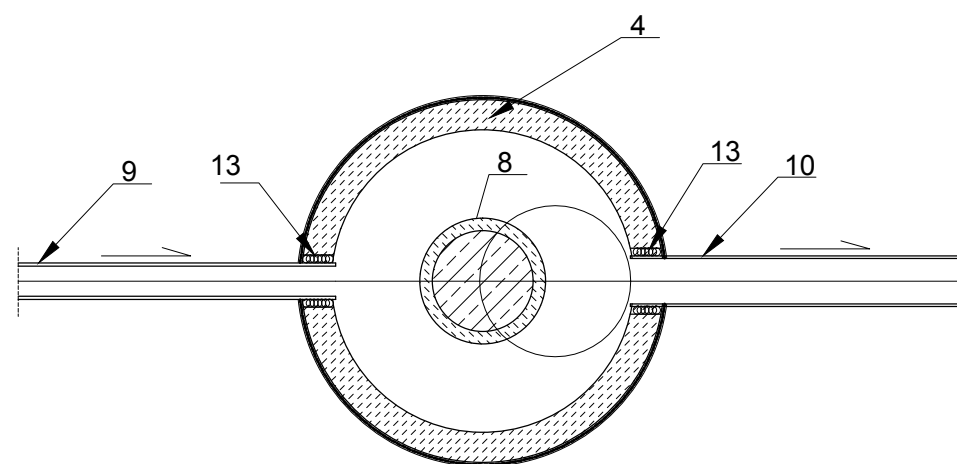
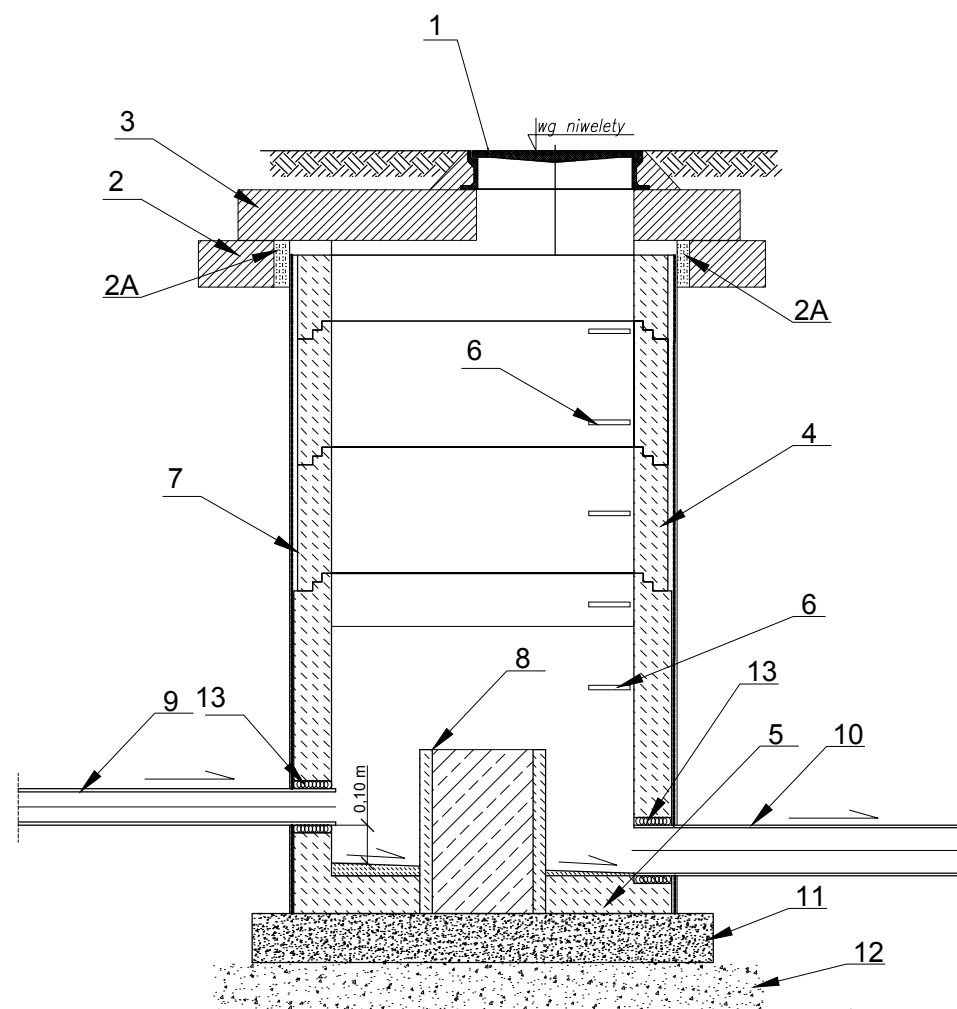
Projektant: **mgr inż. Maciej Daniel**
uprawnienia budowlane do projektowania i sprawdzania w specjalności sieci i instalacje sanitarnych nr ewidencyjny GP.1 7342/129/TO/92

Sprawdzający: **mgr inż. Karol Stanowski**
uprawnienia budowlane do projektowania i sprawdzania w specjalności sieci i instalacje sanitarnych nr ewidencyjny KUP/0057/POOS/10

Asystent: **mgr inż. Barbara Mania**

Data: 09.2015 r.	Branża: sanitarna	Skala: 1:100/100	Stadium projektu: wykonawczy	Numer rysunku: PW.39
----------------------------	-----------------------------	----------------------------	--	--------------------------------

SCHEMAT STUDNI ROZPRĘŻNEJ Ø 1200 mm



LEGENDA:

1. Właz kanałowy żeliwny, klasy D-400kN, wg PN-EN 124:2000
2. Pierścień odciążający 1600x1300x200 mm
- 2A. Uszczelnienie plastyczne
3. Płyta pokrywowa odciążająca 1600x625x150 mm
4. Kręgi betonowe 1200x500 mm
5. Dno betonowe 1200x1000 mm
6. Klamrowe stopnie złączowe z prętów stal. Ø 30 mm
7. Izolacja np. Izoplast 2x R + Pg
8. Rura kamionkowa wypełniona betonem kl.C12/15
9. Rurociąg dopływowy ciśnieniowy
10. Rurociąg odpływowy grawitacyjny
11. Chudy beton kl. C8/10 gr. 10cm
12. Podsypka piaskowa 10cm
13. Przejście szczelne

BIURO PROJEKTOWANIA I NADZORU BUDOWLANEGO MACIEJ DANIEL

ul. Wyspiańskiego 18 86-300 Grudziądz NIP 876-101-09-67
tel. 0601 889 879 tel./fax. 056/4631584

Nazwa i adres obiektu: "Rozbudowa kanalizacji sanitarnej w gminie Skórcz - budowa kolektora sanitarnego "PÓLNOC" - Wielki Bukowiec

Inwestor: Gmina Skórcz,
ul. DWORCOWA 6,
83-220 SKÓRCZ

Nazwa rysunku: SCHEMAT STUDNI BETONOWEJ ROZPRĘŻNEJ Ø 1200 mm

Projektant: mgr inż. Maciej Daniel
uprawnienia budowlane do projektowania i sprawdzania w specjalności sieci i instalacje sanitarnych nr ewidencyjny GP.1 7342/129/TO/92

Sprawdzający: mgr inż. Karol Stanowski
uprawnienia budowlane do projektowania i sprawdzania w specjalności sieci i instalacje sanitarnych nr ewidencyjny KUP/0057/POOS/10

Asystent: mgr inż. Barbara Mania

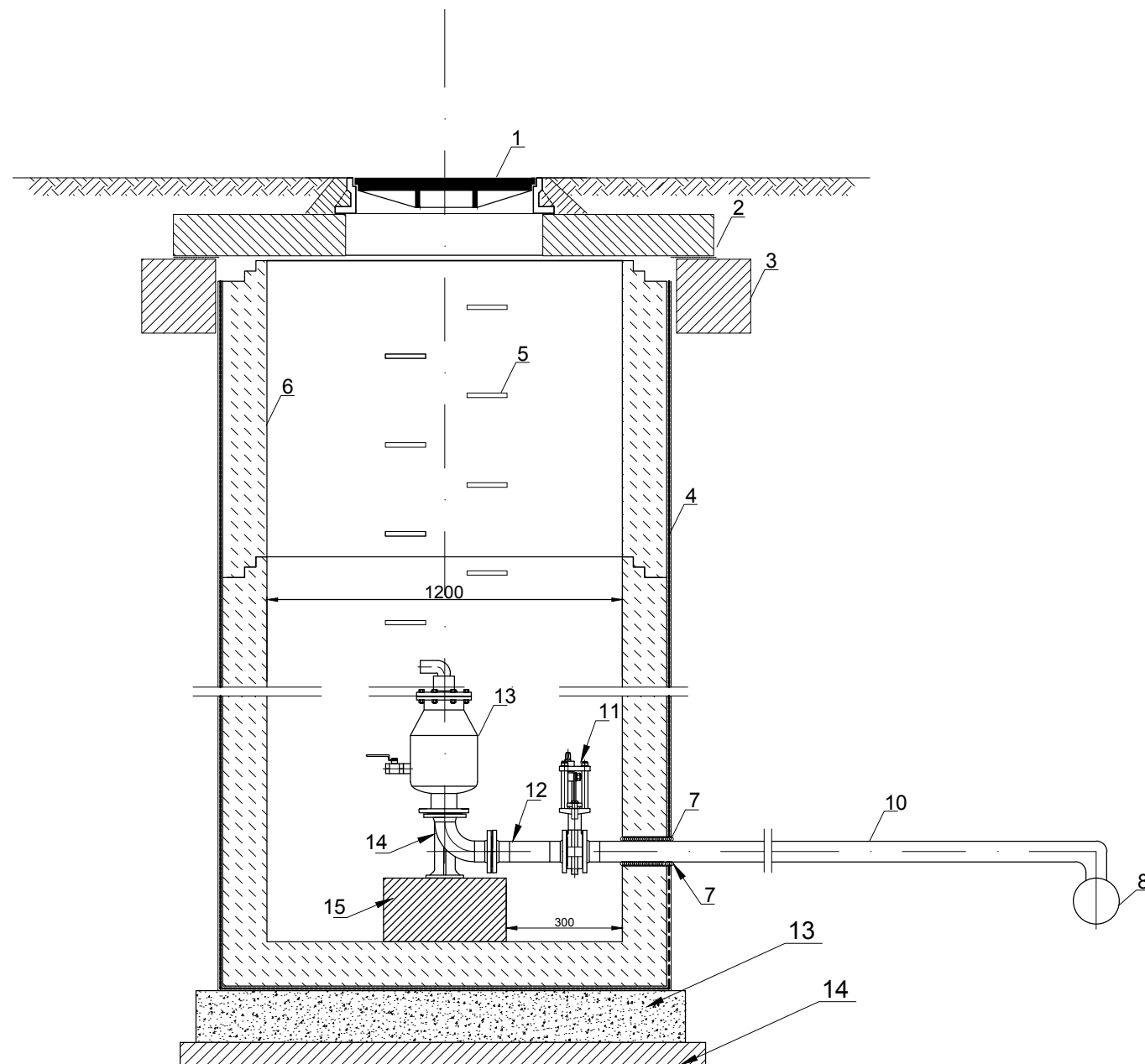
Data:
09.2015 r.

Branża:
sanitarna

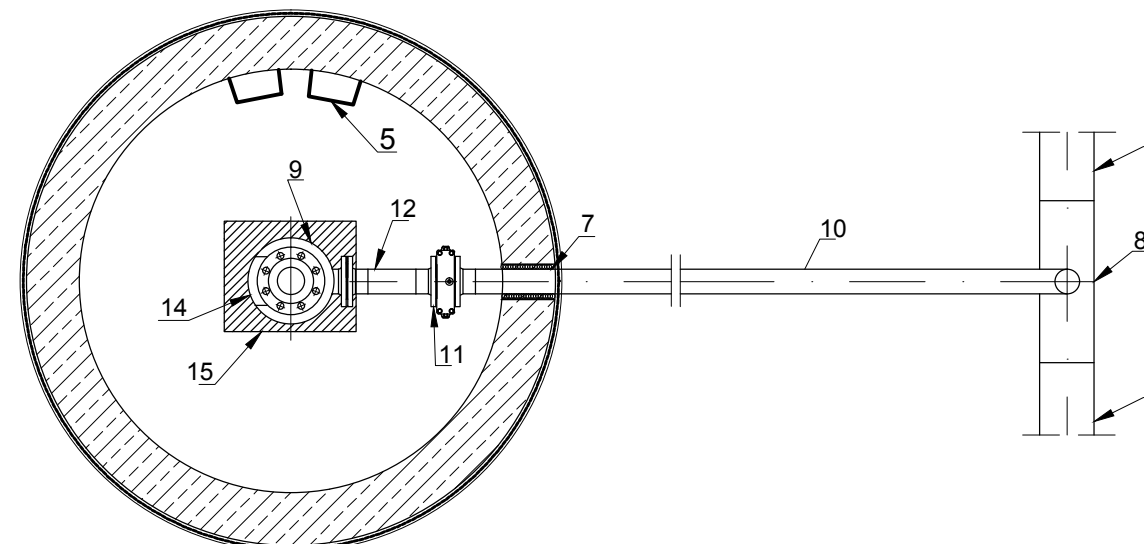
Skala:
schemat

Stadium projektu:
wykonawczy

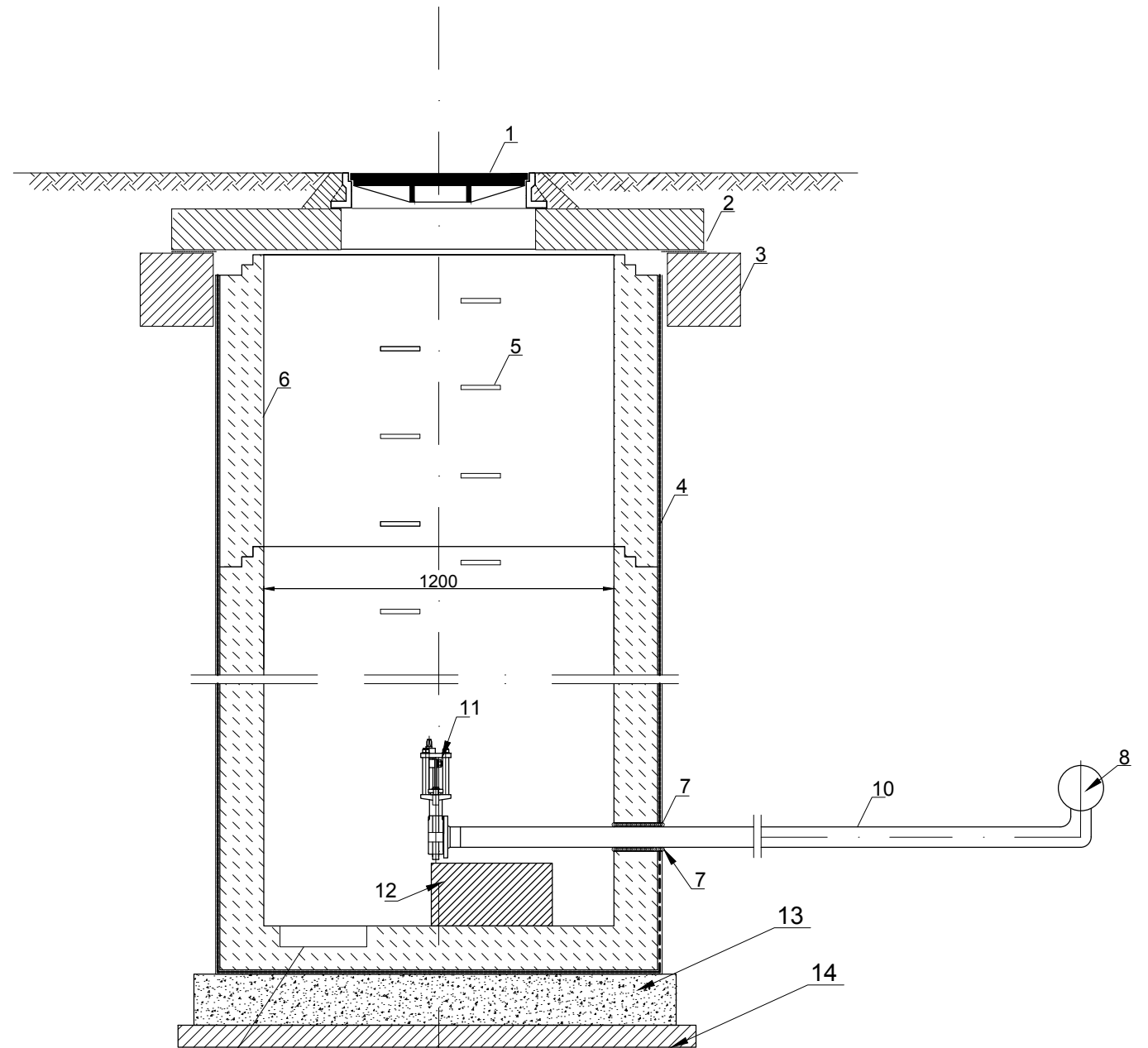
Numer rysunku:
PW.41



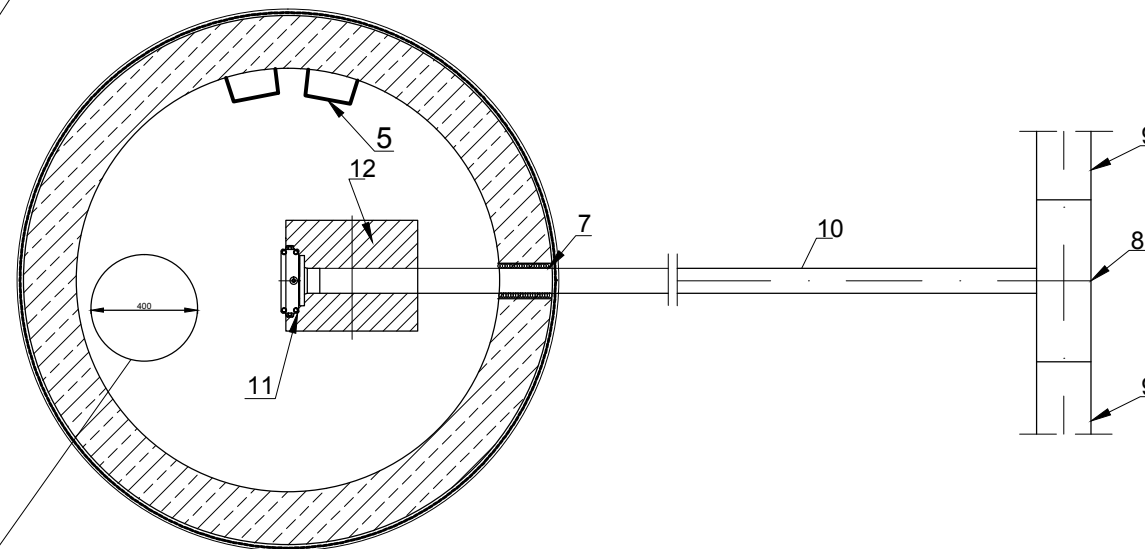
1. Właz kanałowy żeliwny, klasy D-400kN, wg PN-EN 124:2000
2. Płyta pokrywowa PP 176/14/ 60
3. Pierścień odciążający 196/146/25
4. Izolacja Abizol R + Abizol P
5. Stopień złazowy żeliwny
6. Krąg betonowy 120/ 50/ 15
7. Przejście szczelne
8. Trójnik PE De 110/50
9. Proj. sieć kanalizacji tłocznej PE De 110
10. Rura PE De 63
11. Zasuwa nożowa DN 50
12. Króciec dwukołnierzowy DN 50, L=200mm
13. Zawór napowietrzająco - odpowietrzający DN 50
14. Łuk kołnierzowy 90 ze stopką DN 50
15. Blok oporowy



BIURO PROJEKTOWANIA I NADZORU BUDOWLANEGO MACIEJ DANIEL				
ul. Wyspiańskiego 18 86-300 Grudziądz NIP 876-101-09-67 tel. 0601 889 879 tel./fax. 056/4631584				
Nazwa i adres obiektu: "Rozbudowa kanalizacji sanitarnej w gminie Skórcz - budowa kolektora sanitarnego "PÓLNOC" - Wielki Bukowiec				
Inwestor: Gmina Skórcz, ul. DWORCOWA 6, 83-220 SKÓRCZ				
Nazwa rysunku: STUDNIA Z ZAWOREM ODPOWIETRZAJĄCO - NAPOWIETRZAJĄCYM				
Projektant: mgr inż. Maciej Daniel uprawnienia budowlane do projektowania i sprawdzania w specjalności sieci i instalacje sanitarnych nr ewidencyjny GP.I 7342/129/TO/92				
Sprawdzający: mgr inż. Karol Stanowski uprawnienia budowlane do projektowania i sprawdzania w specjalności sieci i instalacje sanitarnych nr ewidencyjny KUP/0057/POOS/10				
Asystent: mgr inż. Barbara Mania				
Data: 09.2015 r.	Branża: sanitarna	Skala: schemat	Stadium projektu: wykonawczy	Numer rysunku: PW.42



studzienka
odwadniająca



studzienka
odwadniająca

1. Właz kanałowy żeliwny, klasy D-400kN, wg PN-EN 124:2000
2. Płyta pokrywowa PP 176/14/ 60
3. Pierścień odciążający 196/146/25
4. Izolacja Abizol R + Abizol P
5. Stopień żłazowy żeliwny
6. Krąg betonowy 120/ 50/ 15
7. Przejście szczelne
8. Trójnik PE De 110/50
9. Proj. sieć kanalizacji tłocznej PE De 110
10. Rura PE De 63
11. Zasuwa nożowa DN 50
12. Blok oporowy

**BIURO PROJEKTOWANIA I NADZORU BUDOWLANEGO
MACIEJ DANIEL**

ul. Wyspiańskiego 18 86-300 Grudziądz NIP 876-101-09-67
tel. 0601 889 879 tel./fax. 056/4631584

Nazwa i adres obiektu: "Rozbudowa kanalizacji sanitarnej w gminie Skórcz - budowa kolektora sanitarnego "PÓLNOC" - Wielki Bukowiec

Inwestor: **Gmina Skórcz,**
ul. DWORCOWA 6,
83-220 SKÓRCZ

Nazwa rysunku: **STUDNIA Z ZASUWĄ SPUSTOWĄ**

Projektant: **mgr inż. Maciej Daniel**
uprawnienia budowlane do projektowania i sprawdzania w specjalności
sieci i instalacje sanitarnych nr ewidencyjny GP.I 7342/129/TO/92

Sprawdzający: **mgr inż. Karol Stanowski**
uprawnienia budowlane do projektowania i sprawdzania w specjalności
sieci i instalacje sanitarnych nr ewidencyjny KUP/0057/POOS/10

Asystent: **mgr inż. Barbara Mania**

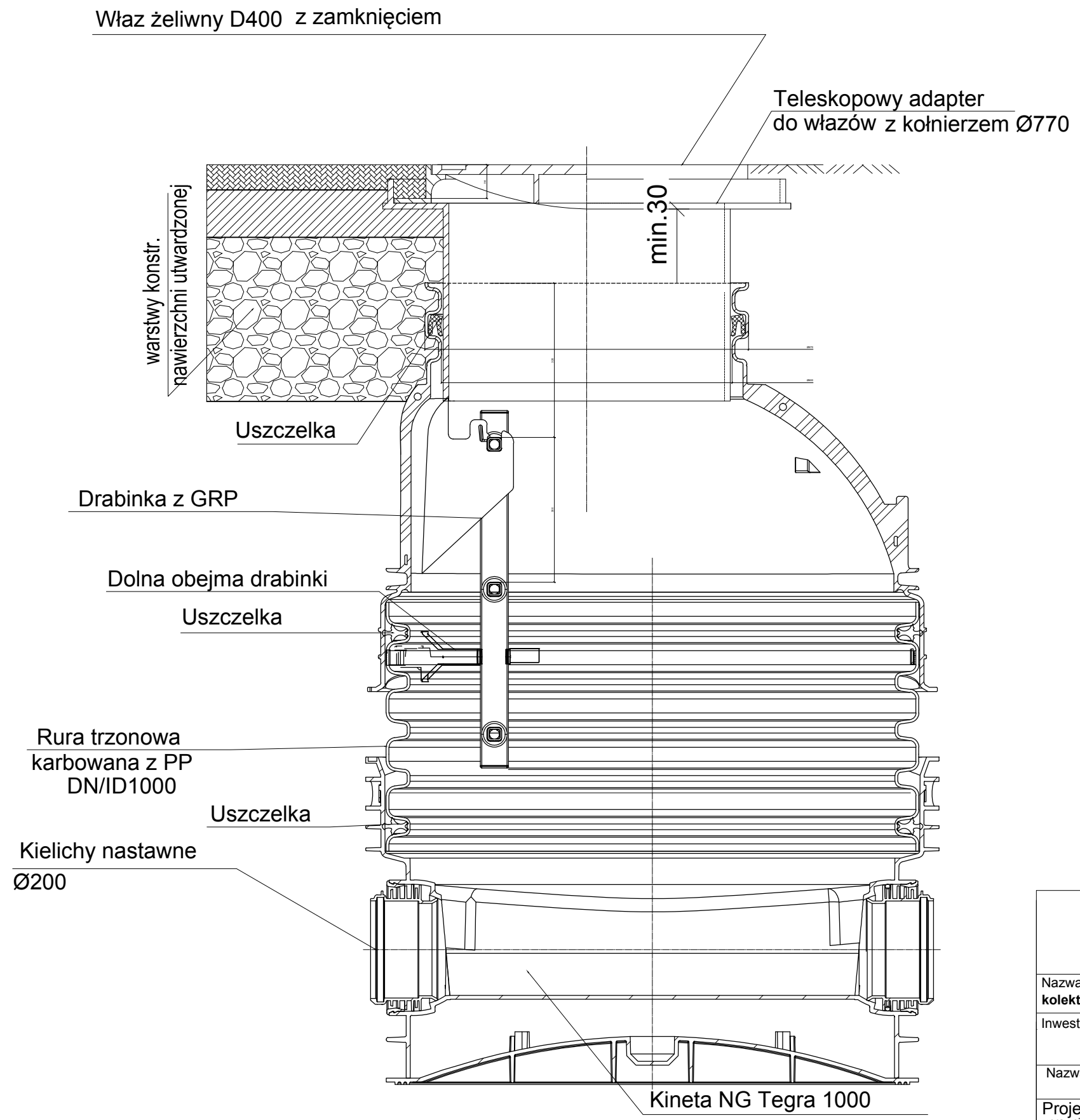
Data:
09.2015 r.

Branża:
sanitarna

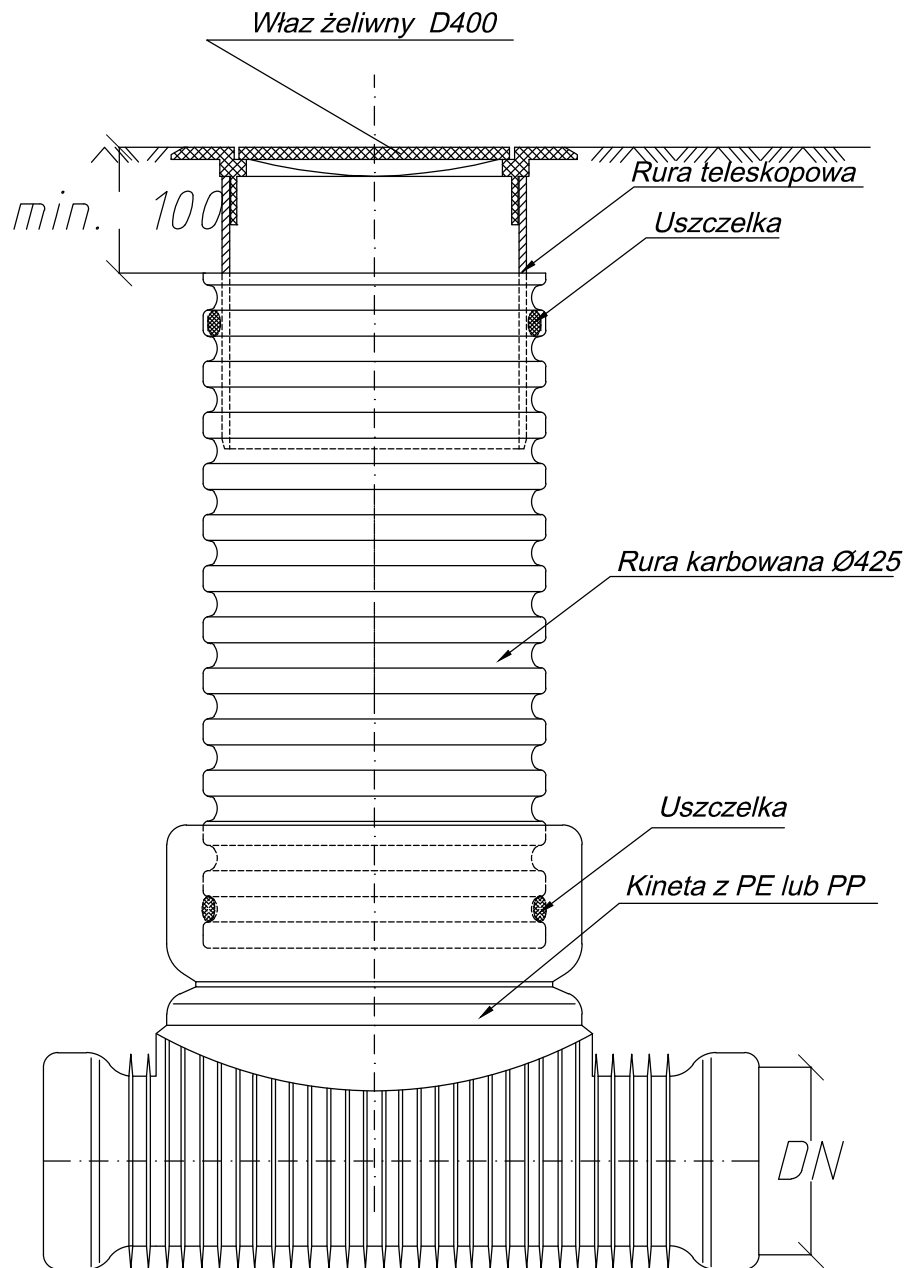
Skala:
schemat

Stadium projektu:
wykonawczy

Numer rysunku:
PW.43



BIURO PROJEKTOWANIA I NADZORU BUDOWLANEGO MACIEJ DANIEL				
ul. Wyspiańskiego 18 86-300 Grudziądz NIP 876-101-09-67 tel. 0601 889 879 tel./fax. 056/4631584				
Nazwa i adres obiektu: "Rozbudowa kanalizacji sanitarnej w gminie Skórcz - budowa kolektora sanitarnego "PÓLNOC" - Wielki Bukowiec				
Inwestor: Gmina Skórcz, ul. DWORCOWA 6, 83-220 SKÓRCZ				
Nazwa rysunku: SCHEMAT STUDNI TWORZYWOWEJ Ø 1000 mm				
Projektant: mgr inż. Maciej Daniel uprawnienia budowlane do projektowania i sprawdzania w specjalności sieci i instalacje sanitarnych nr ewidencyjny GP.I 7342/129/TO/92				
Sprawdzający: mgr inż. Karol Stanowski uprawnienia budowlane do projektowania i sprawdzania w specjalności sieci i instalacje sanitarnych nr ewidencyjny KUP/0057/POOS/10				
Asystent: mgr inż. Barbara Mania				
Data: 09.2015 r.	Branża: sanitarna	Skala: schemat	Stadium projektu: wykonawczy	Numer rysunku: PW.44



**BIURO PROJEKTOWANIA I NADZORU BUDOWLANEGO
MACIEJ DANIEL**

ul. Wyspiańskiego 18 86-300 Grudziądz NIP 876-101-09-67
tel. 0601 889 879 tel./fax. 056/4631584

Nazwa i adres obiektu: **"Rozbudowa kanalizacji sanitarnej w gminie Skórcz - budowa kolektora sanitarnego "PÓLNOC" - Wielki Bukowiec**

Inwestor: **Gmina Skórcz,
ul. DWORCOWA 6,
83-220 SKÓRCZ**

Nazwa rysunku: **SCHEMAT STUDNI TWORZYWOWEJ Ø 400 mm**

Projektant: **mgr inż. Maciej Daniel**
uprawnienia budowlane do projektowania i sprawdzania w specjalności
sieci i instalacje sanitarnych nr ewidencyjny GP.I 7342/129/TO/92

Sprawdzający: **mgr inż. Karol Stanowski**
uprawnienia budowlane do projektowania i sprawdzania w specjalności
sieci i instalacje sanitarnych nr ewidencyjny KUP/0057/POOS/10

Asystent: **mgr inż. Barbara Mania**

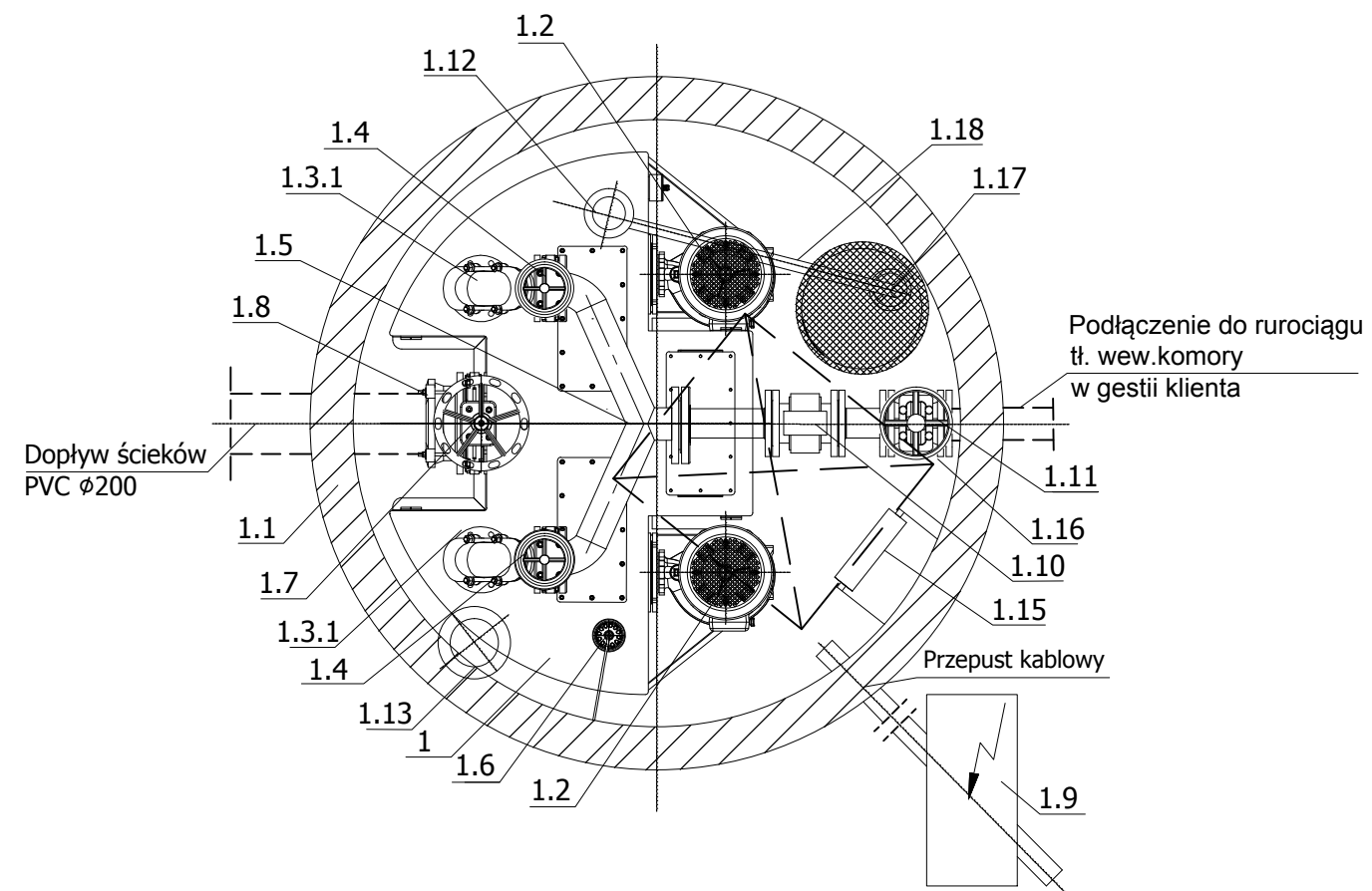
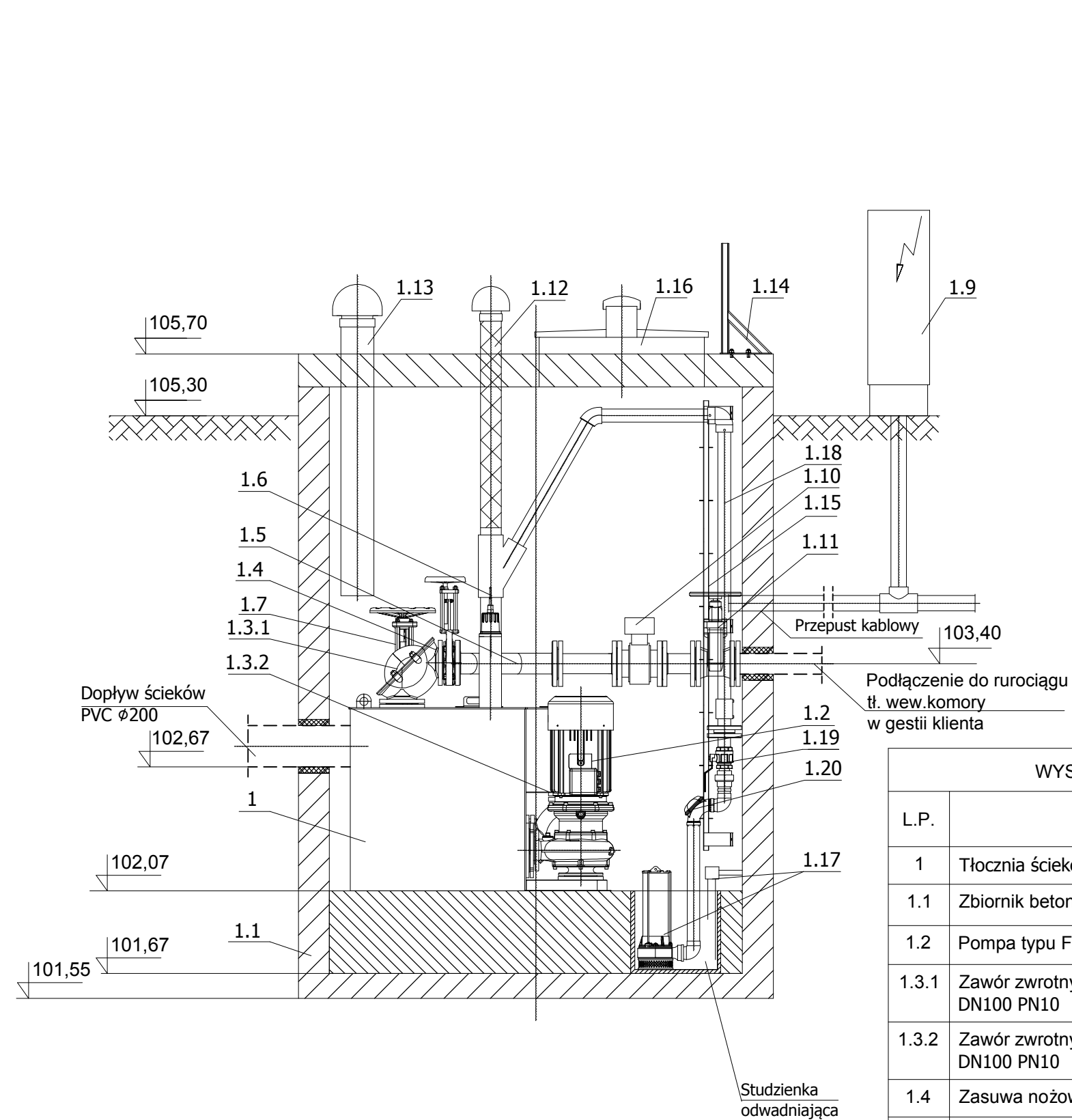
Data:
09.2015 r.

Branża:
sanitarna

Skala:
schemat

Stadium projektu:
wykonawczy

Numer rysunku:
PW.45



WYSZCZEGÓLNIENIE			L.P.	NAZWA	SZTU K
L.P.	NAZWA	SZTU K	1.10	Przepływomierz elektromagnetyczny DN100	1
1	Tłocznia ścieków TSB.2.10	1	1.11	Zasuwa kołnierзова miękouszczelniona DN100	1
1.1	Zbiornik betonowy Ø2000x3120mm	1	1.12	Wentylacja zbiornika tłoczni PE110 z kominkiem wywiewnym z biofiltrem FK110-BIO	1
1.2	Pompa typu FZE.2.33 /7,5kW	2	1.13	Wentylacja komory PE160 z kominkiem nawiewnym	1
1.3.1	Zawór zwrotny kulowy na tłoczeniu DN100 PN10	2	1.14	Drabinka wsporcza	1
1.3.2	Zawór zwrotny kulowy na napływie DN100 PN10	2	1.15	Drabinka żłazowa	1
1.4	Zasuwa nożowa DN100	2	1.16	Właz nierdzewny 700x800mm z wywiewką	1
1.5	Tłoczny rurociąg zbiorczy DN100	1	1.17	Pompa odwadniająca FZV.1.02 /400V sterowana sondami poziomą	1
1.6	Sonda ultradźwiękowa	1	1.18	Przewód odwadniający PE DN50	1
1.7	Zasuwa nożowa DN200	1	1.19	Zawór odcinający kulowy 2"	1
1.8	Łącznik rurowo-kołnierzowy DN200	1	1.20	Zawór zwrotny kulowy kolanowy 2"	1
1.9	Urządzenie zabezpieczająco-sterujące UZS.8	1			

**BIURO PROJEKTOWANIA I NADZORU BUDOWLANEGO
MACIEJ DANIEL**

ul. Wyspiańskiego 18 86-300 Grudziądz NIP 876-101-09-67
tel. 0601 889 879 tel./fax. 056/4631584

Nazwa i adres obiektu: "Rozbudowa kanalizacji sanitarnej w gminie Skórcz - budowa kolektora sanitarnego "PÓLNOC" - Wielki Bukowiec

Inwestor: **Gmina Skórcz,
ul. DWORCOWA 6,
83-220 SKÓRCZ**

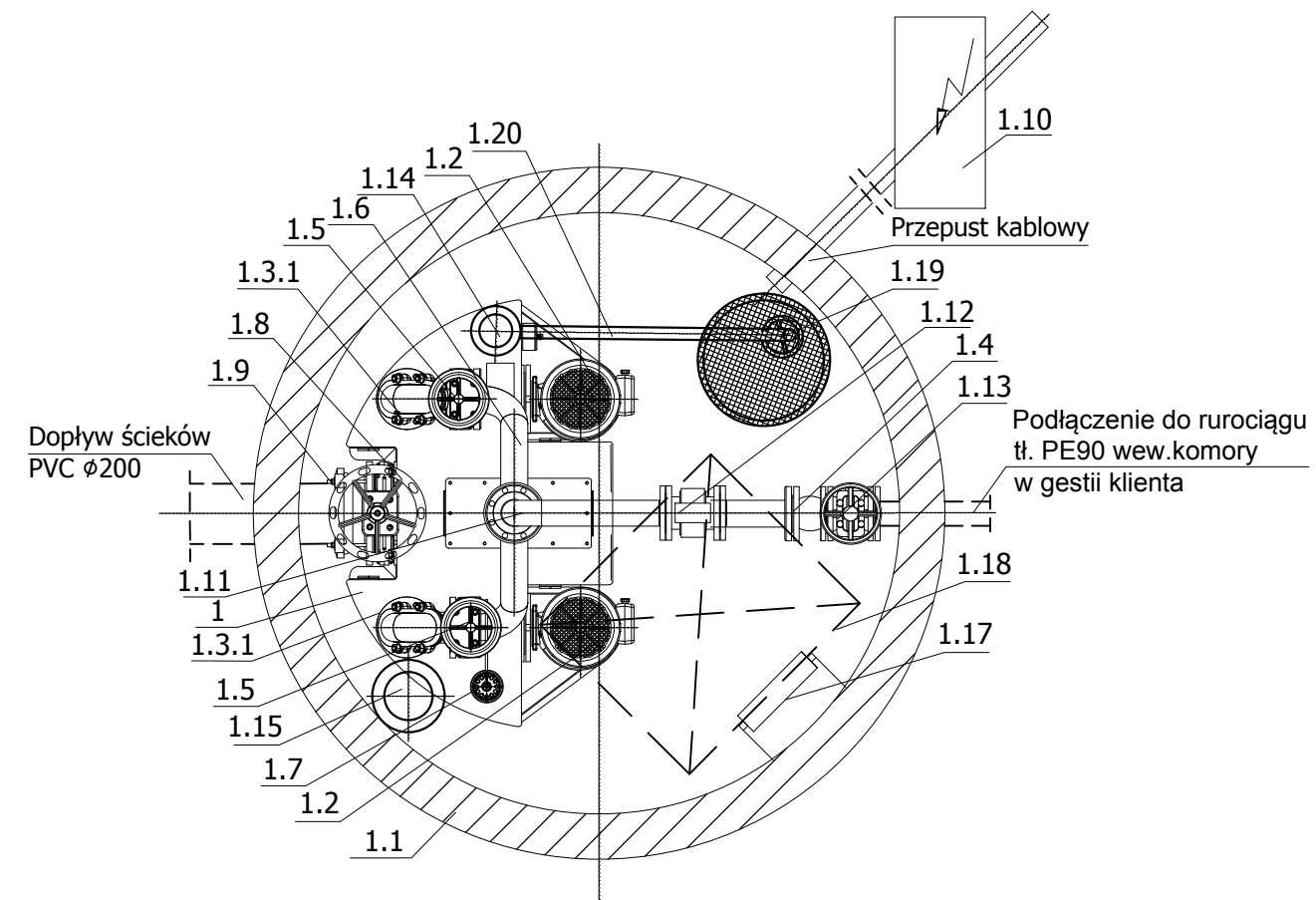
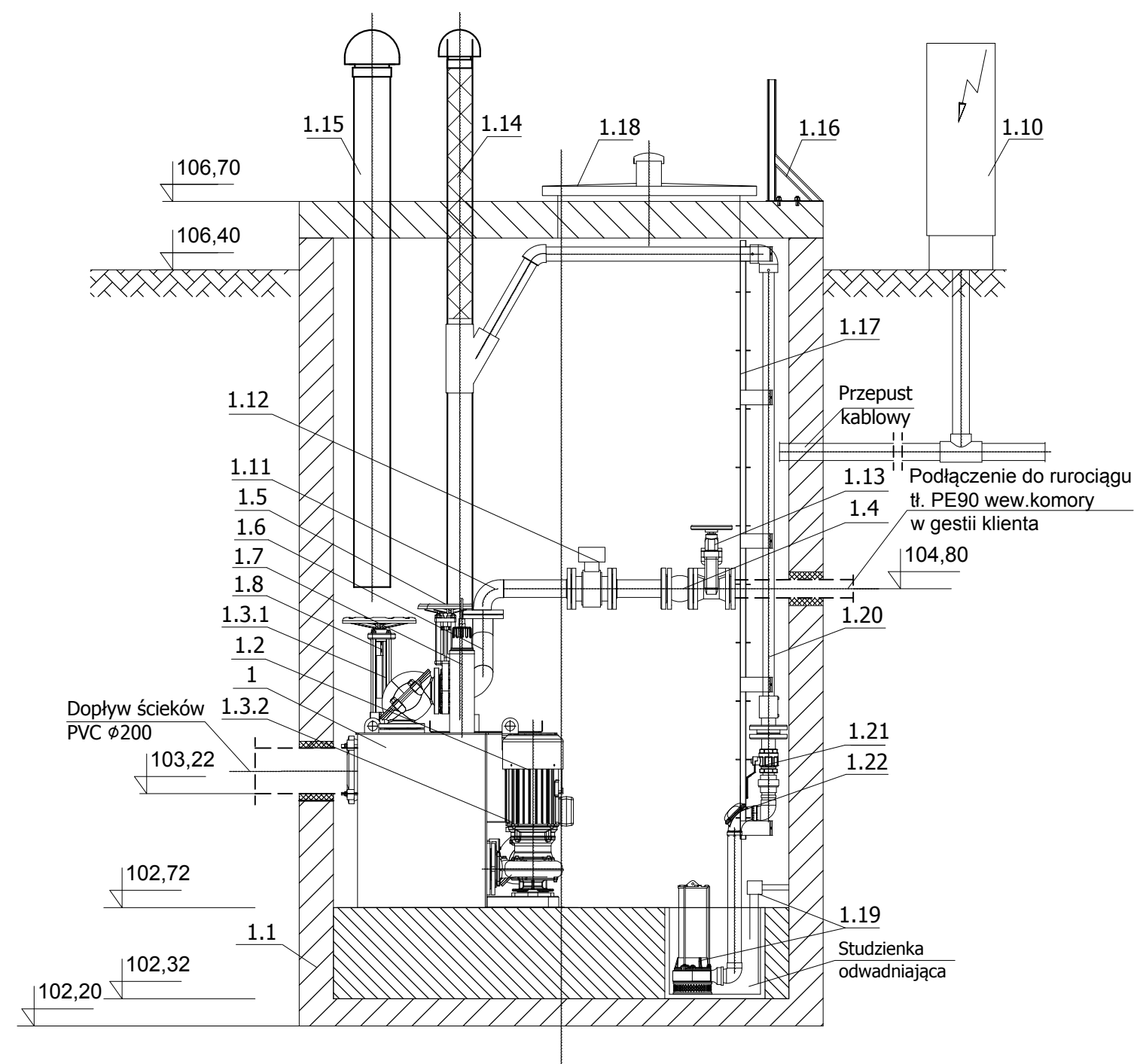
Nazwa rysunku: **SCHEMAT TŁOCZNI NR 1**

Projektant: **mgr inż. Maciej Daniel**
uprawnienia budowlane do projektowania i sprawdzania w specjalności sieci i instalacje sanitarnych nr ewidencyjny GP.1 7342/129/TO/92

Sprawdzający: **mgr inż. Karol Stanowski**
uprawnienia budowlane do projektowania i sprawdzania w specjalności sieci i instalacje sanitarnych nr ewidencyjny KUP/0057/POOS/10

Asystent: **mgr inż. Barbara Mania**

Data: 09.2015 r.	Branża: sanitarna	Skala: schemat	Stadium projektu: wykonawczy	Numer rysunku: PW.47
---------------------	----------------------	-------------------	---------------------------------	-------------------------

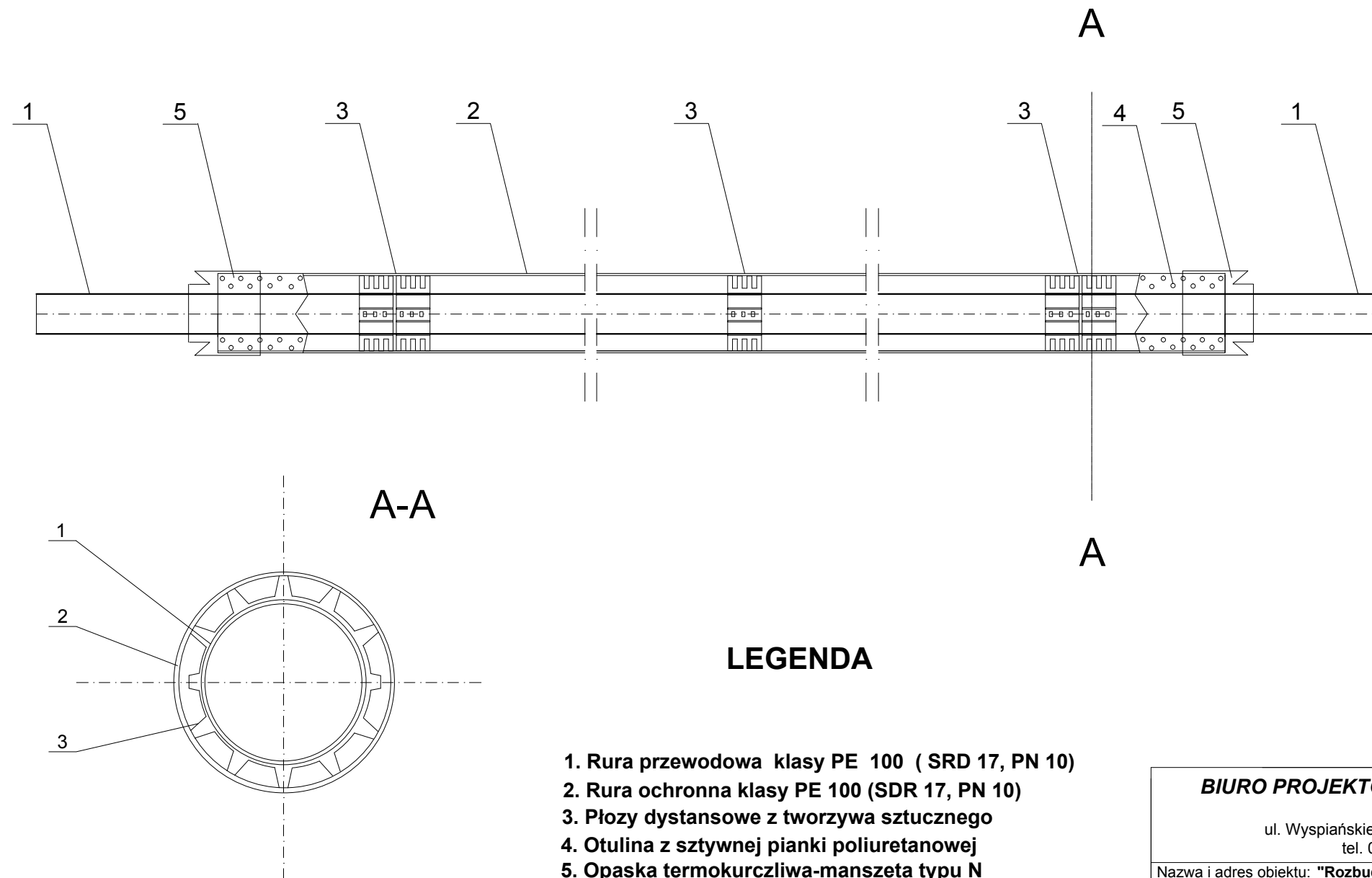


WYSZCZEGÓLNIENIE		
L.P.	NAZWA	SZTU K
1	Tłocznia ścieków TSB.1.40	1
1.1	Zbiornik betonowy Ø2000x3620mm	1
1.2	Pompa typu FZV.2.20 /1,5kW	2
1.3.1	Zawór zwrotny kulowy na tłoczeniu DN80 PN10	2
1.3.2	Zawór zwrotny kulowy na napływie DN80 PN10	2
1.4	Kompensator	1
1.5	Zasuwa nożowa DN80	2
1.6	Tłoczny rurociąg zbiorczy DN80	1
1.7	Sonda ultradźwiękowa	1
1.8	Zasuwa nożowa DN200	1
1.9	Łącznik rurowo-kołnierzowy DN200	1
1.10	Urządzenie zabezpieczająco-sterujące UZS.8	1

L.P.	NAZWA	SZTU K
1.11	Podzespół kolanowy DN80	1
1.12	Przepływomierz elektromagnetyczny DN80	1
1.13	Zasuwa kołnierzowa miękkouszczelniona DN80	1
1.14	Wentylacja zbiornika tłoczni PE110 z kominkiem wywiewnym z biofiltrem FK110-BIO	1
1.15	Wentylacja komory PE160 z kominkiem nawiewnym	1
1.16	Drabinka wsporcza	1
1.17	Drabinka żłazowa	2
1.18	Właz nierdzewny 700x800mm z wywiewką	1
1.19	Pompa odwadniająca FZV.1.02 /400V sterowana sondami poziomu	1
1.20	Przewód odwadniający PE DN50	1
1.21	Zawór odcinający kulowy 2"	1
1.22	Zawór zwrotny kulowy kolanowy 2"	1

BIURO PROJEKTOWANIA I NADZORU BUDOWLANEGO MACIEJ DANIEL				
ul. Wyspiańskiego 18 86-300 Grudziądz NIP 876-101-09-67 tel. 0601 889 879 tel./fax. 056/4631584				
Nazwa i adres obiektu: "Rozbudowa kanalizacji sanitarnej w gminie Skórcz - budowa kolektora sanitarnego "PÓLNOC" - Wielki Bukowiec				
Inwestor: Gmina Skórcz, ul. DWORCOWA 6, 83-220 SKÓRCZ				
Nazwa rysunku: SCHEMAT TŁOCZNI NR 2				
Projektant: mgr inż. Maciej Daniel <small>uprawnienia budowlane do projektowania i sprawdzania w specjalności sieci i instalacje sanitarnych nr ewidencyjny GP.1 7342/129/TO/92</small>				
Sprawdzający: mgr inż. Karol Stanowski <small>uprawnienia budowlane do projektowania i sprawdzania w specjalności sieci i instalacje sanitarnych nr ewidencyjny KUP/0057/POOS/10</small>				
Asystent: mgr inż. Barbara Mania				
Data: 09.2015 r.	Branża: sanitarna	Skala: schemat	Stadium projektu: wykonawczy	Numer rysunku: PW.48

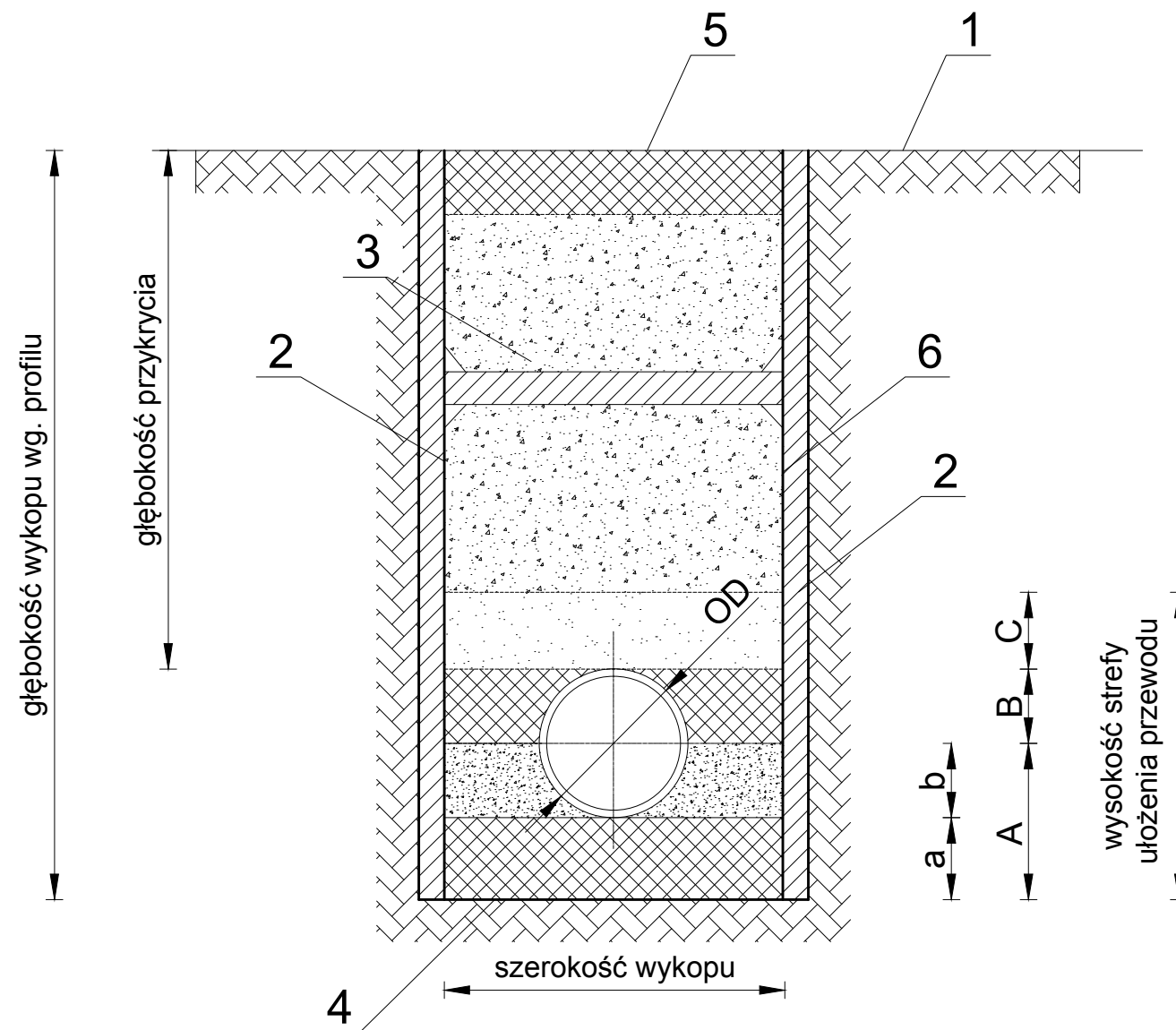
SCHEMAT RURY OSŁONOWEJ Z RURY POLIETYLENOWEJ



LEGENDA

1. Rura przewodowa klasy PE 100 (SRD 17, PN 10)
2. Rura ochronna klasy PE 100 (SDR 17, PN 10)
3. Płozy dystansowe z tworzywa sztucznego
4. Otulina z sztywnej pianki poliuretanowej
5. Opaska termokurczliwa-manszeta typu N

BIURO PROJEKTOWANIA I NADZORU BUDOWLANEGO MACIEJ DANIEL				
ul. Wyspiańskiego 18 86-300 Grudziądz NIP 876-101-09-67 tel. 0601 889 879 tel./fax. 056/4631584				
Nazwa i adres obiektu: "Rozbudowa kanalizacji sanitarnej w gminie Skórcz - budowa kolektora sanitarnego "PÓŁNOC" - Wielki Bukowiec				
Inwestor: Gmina Skórcz, ul. DWORCOWA 6, 83-220 SKÓRCZ				
Nazwa rysunku: SCHEMAT RURY OSŁONOWEJ				
Projektant: mgr inż. Maciej Daniel uprawnienia budowlane do projektowania i sprawdzania w specjalności sieci i instalacje sanitarnych nr ewidencyjny GP.I 7342/129/TO/92				
Sprawdzający: mgr inż. Karol Stanowski uprawnienia budowlane do projektowania i sprawdzania w specjalności sieci i instalacje sanitarnych nr ewidencyjny KUP/0057/POOS/10				
Asystent: mgr inż. Barbara Mania				
Data: 09.2015 r.	Branża: sanitarna	Skala: schemat	Stadium projektu: wykonawczy	Numer rysunku: PW.49



- | | | | |
|----|---|----|---------------------|
| A. | - grubość podsypki
a - podsypka dolna min. 100 mm
b - podsypka górna min. OD/2 mm | 1. | powierzchnia terenu |
| B. | - obsypka OD/2 mm | 2. | ściany wykopu |
| C. | - zasypka wstępna min. 150 mm | 3. | zasypka główna |
| | | 4. | dno wykopu |
| | | 5. | spód nawierzchni |
| | | 6. | szalunek wykopu |

Minimalna szerokość wykopu w zależności od średnicy przewodu DN			
DN	Minimalna szerokość wykopu (OD+x)		
	Wykop oszalowany	Wykop nieoszalowany	
DN<225	OD+0,40	$\beta > 60^\circ$	$\beta < 60^\circ$
225<DN \leq 350	OD+0,50	OD+ 0,40	
350<DN \leq 700	OD+0,70	OD+0,70	OD+0,40
700<DN \leq 1200	OD+0,85	OD+0,85	OD+0,40
DN>1200	OD+1,00	OD+1,00	OD+0,40

W podanych wielkościach OD+x, x/2 jest równe minimalnej przestrzeni roboczej między rurą a ścianą wykopu lub jego oszalowaniem

Gdzie: OD - jest zewnętrzną średnicą przewodu, w metrach

β - jest kątem nachylenia ściany wykopu nieoszalowanego mierzonym od poziomudna wykopu

Minimalna szerokość wykopu w zależności od średnicy przewodu DN	
Głębokość wykopu [m]	Minimalna szerokość wykopu [m]
<1,00	nie jest wymagana minimalna szerokość
$\leq 1,00$ i $\leq 1,75$	0,80
$\leq 1,75$ i $\leq 4,00$	0,90
>4,00	1,00

**BIURO PROJEKTOWANIA I NADZORU BUDOWLANEGO
MACIEJ DANIEL**

ul. Wypiańskiego 18 86-300 Grudziądz NIP 876-101-09-67
tel. 0601 889 879 tel./fax. 056/4631584

Nazwa i adres obiektu: "Rozbudowa kanalizacji sanitarnej w gminie Skórcz - budowa kolektora sanitarnego "PÓLNOC" - Wielki Bukowiec

Inwestor: Gmina Skórcz,
ul. DWORCOWA 6,
83-220 SKÓRCZ

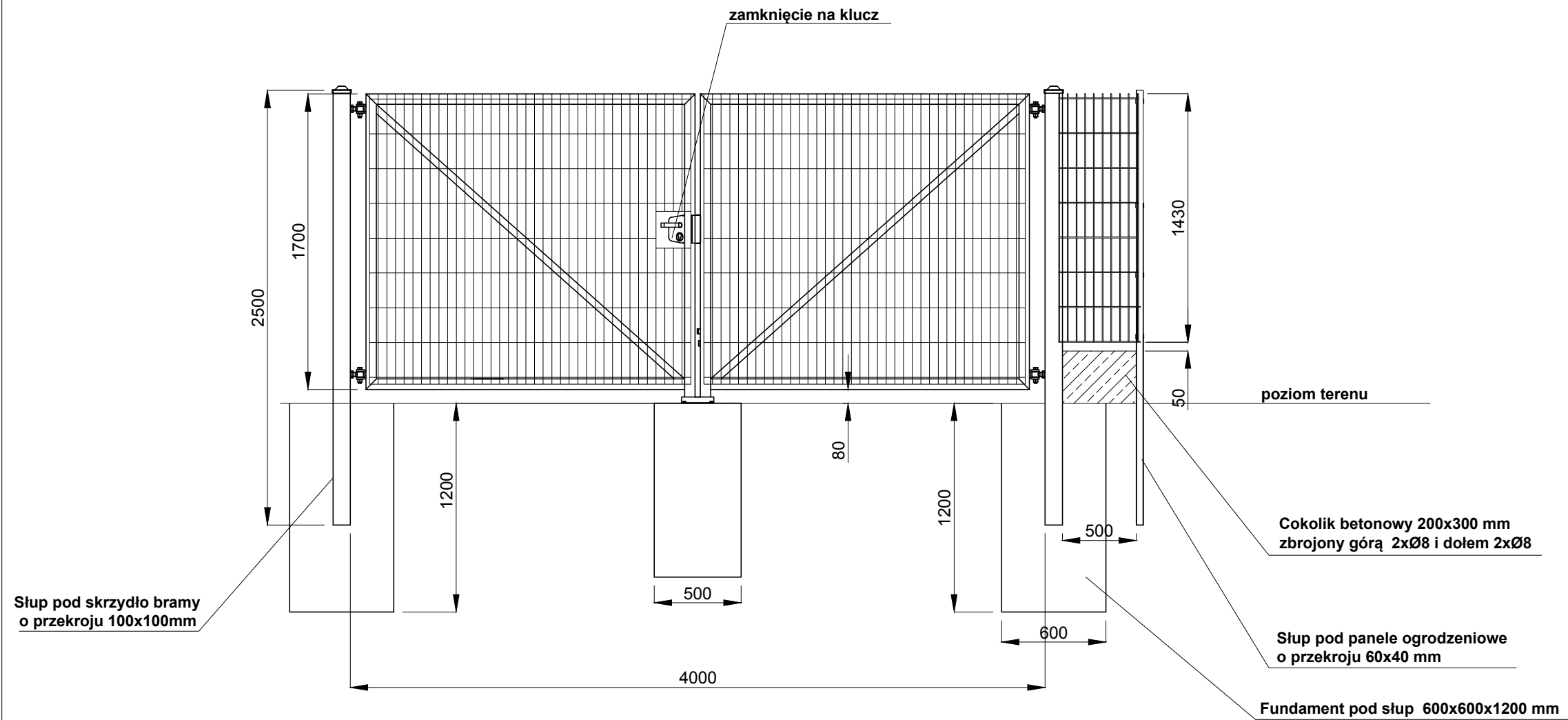
Nazwa rysunku: SCHEMAT WYKOPU

Projektant: mgr inż. Maciej Daniel
uprawnienia budowlane do projektowania i sprawdzania w specjalności sieci i instalacje sanitarnych nr ewidencyjny GP.1 7342/129/TO/92

Sprawdzający: mgr inż. Karol Stanowski
uprawnienia budowlane do projektowania i sprawdzania w specjalności sieci i instalacje sanitarnych nr ewidencyjny KUP/0057/POOS/10

Asystent: mgr inż. Barbara Mania

Data: 09.2015 r.	Branża: sanitarna	Skala: schemat	Stadium projektu: wykonawczy	Numer rysunku: PW.50
---------------------	----------------------	-------------------	---------------------------------	-------------------------



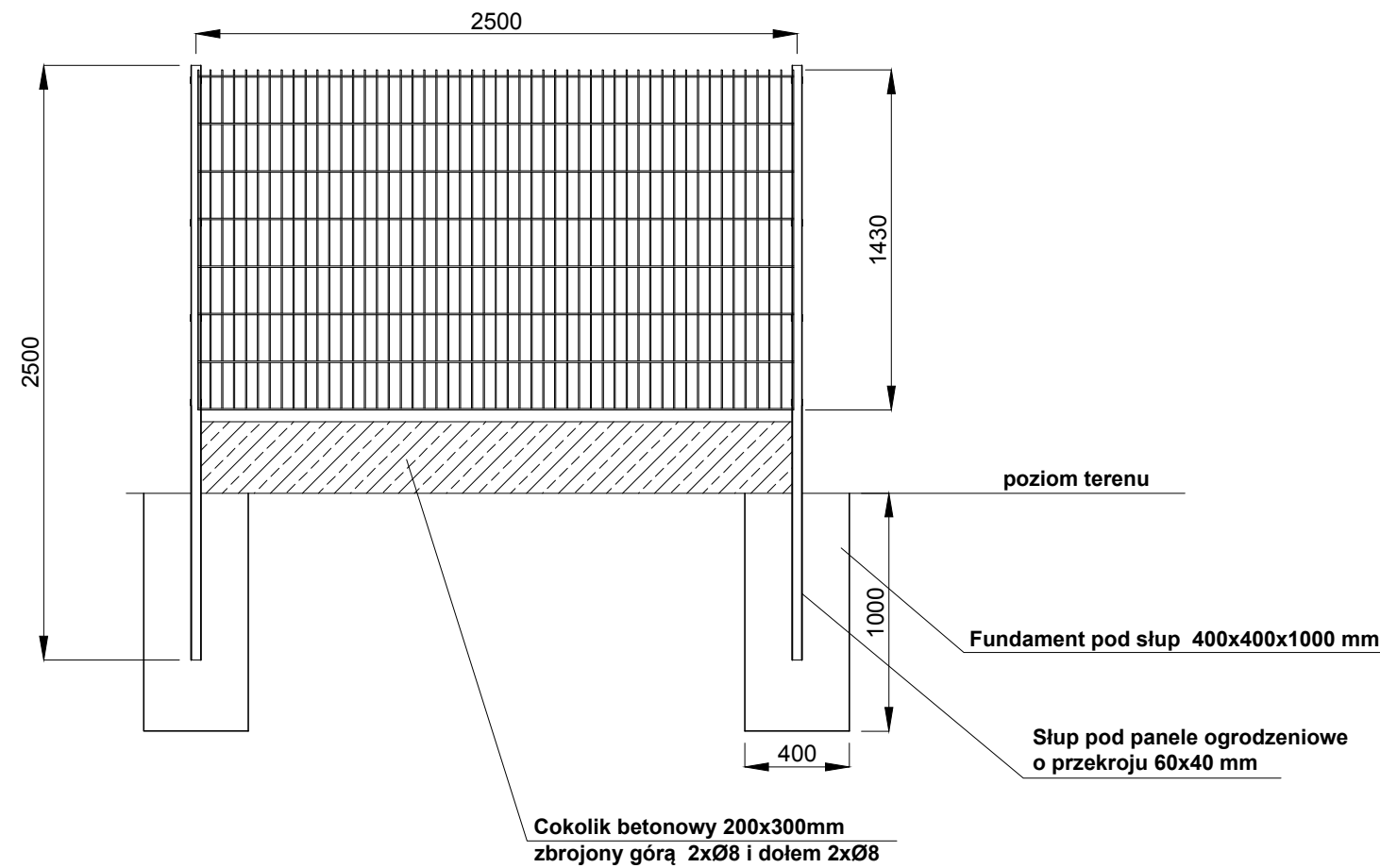
Słup pod skrzydło bramy o przekroju 100x100mm

poziom terenu

Cokolik betonowy 200x300 mm zbrojony górną 2xØ8 i dolną 2xØ8

Słup pod panele ogrodzeniowe o przekroju 60x40 mm

Fundament pod słup 600x600x1200 mm



poziom terenu

Fundament pod słup 400x400x1000 mm

Słup pod panele ogrodzeniowe o przekroju 60x40 mm

Cokolik betonowy 200x300mm zbrojony górną 2xØ8 i dolną 2xØ8

**BIURO PROJEKTOWANIA I NADZORU BUDOWLANEGO
MACIEJ DANIEL**

ul. Wypiańskiego 18 86-300 Grudziądz NIP 876-101-09-67
tel. 0601 889 879 tel./fax. 056/4631584

Nazwa i adres obiektu: "Rozbudowa kanalizacji sanitarnej w gminie Skórcz - budowa kolektora sanitarnego "PÓLNOC" - Wielki Bukowiec

Inwestor: Gmina Skórcz,
ul. DWORCOWA 6,
83-220 SKÓRCZ

Nazwa rysunku: OGRODZENIE TŁOCZNI NR 1 i 2

Projektant: mgr inż. Maciej Daniel
uprawnienia budowlane do projektowania i sprawdzania w specjalności sieci i instalacje sanitarnych nr ewidencyjny GP.I 7342/129/TO/92

Sprawdzający: mgr inż. Karol Stanowski
uprawnienia budowlane do projektowania i sprawdzania w specjalności sieci i instalacje sanitarnych nr ewidencyjny KUP/0057/POOS/10

Asystent: mgr inż. Barbara Mania

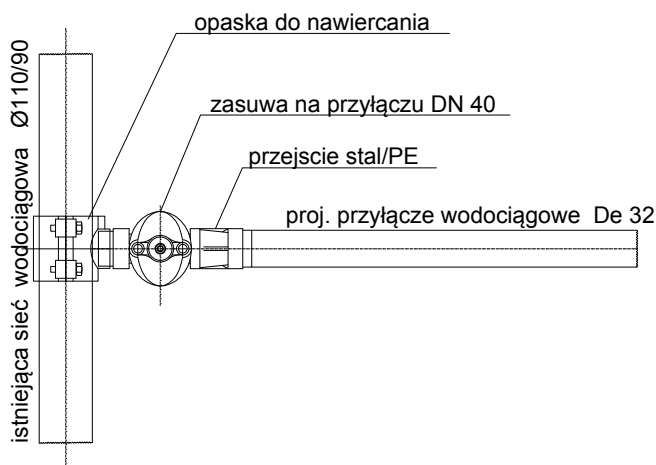
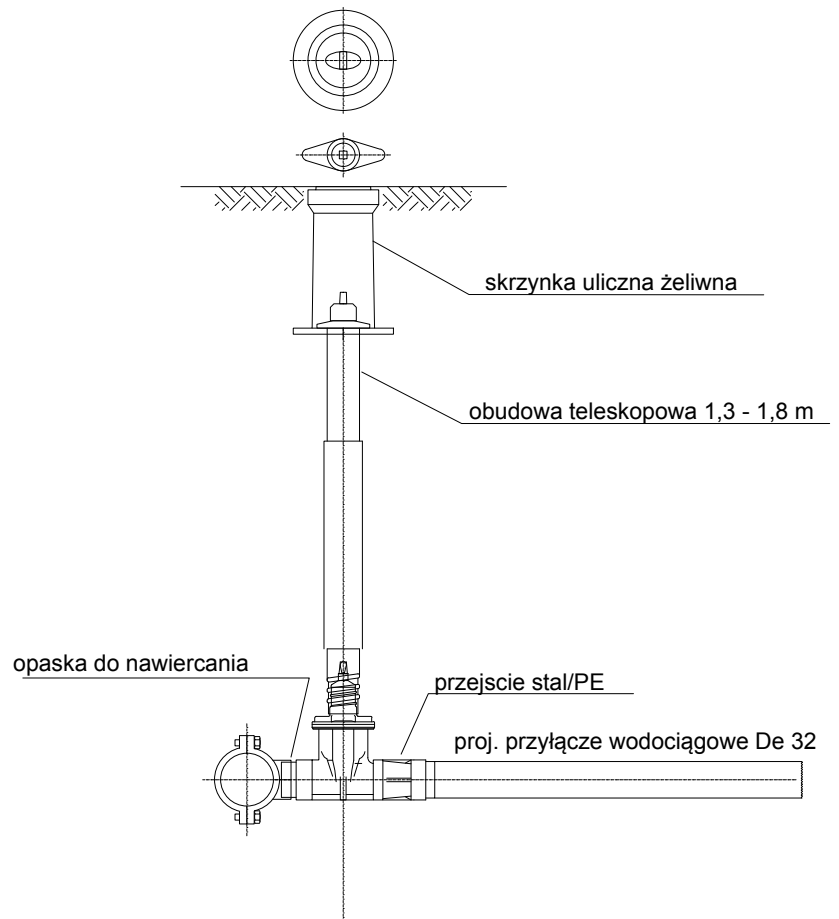
Data:
09.2015 r.

Branża:
sanitarna

Skala:
schemat

Stadium projektu:
wykonawczy

Numer rysunku:
PW.51



**BIURO PROJEKTOWANIA I NADZORU BUDOWLANEGO
MACIEJ DANIEL**

ul. Wyspiańskiego 18 86-300 Grudziądz NIP 876-101-09-67
tel. 0601 889 879 tel./fax. 056/4631584

Nazwa i adres obiektu: **"Rozbudowa kanalizacji sanitarnej w gminie Skórcz - budowa kolektora sanitarnego "PÓLNOC" - Wielki Bukowiec**

Inwestor: **Gmina Skórcz,
ul. DWORCOWA 6,
83-220 SKÓRCZ**

Nazwa rysunku: **SCHEMAT WPIĘCIA WODOCIĄGOWEGO DO SIECI**

Projektant: **mgr inż. Maciej Daniel**
uprawnienia budowlane do projektowania i sprawdzania w specjalności
sieci i instalacje sanitarnych nr ewidencyjny GP.I 7342/129/TO/92

Sprawdzający: **mgr inż. Karol Stanowski**
uprawnienia budowlane do projektowania i sprawdzania w specjalności
sieci i instalacje sanitarnych nr ewidencyjny KUP/0057/POOS/10

Asystent: **mgr inż. Barbara Mania**

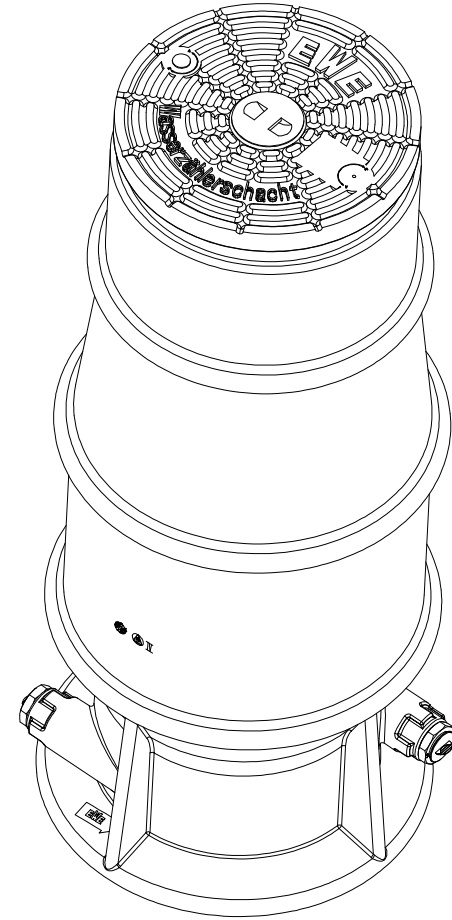
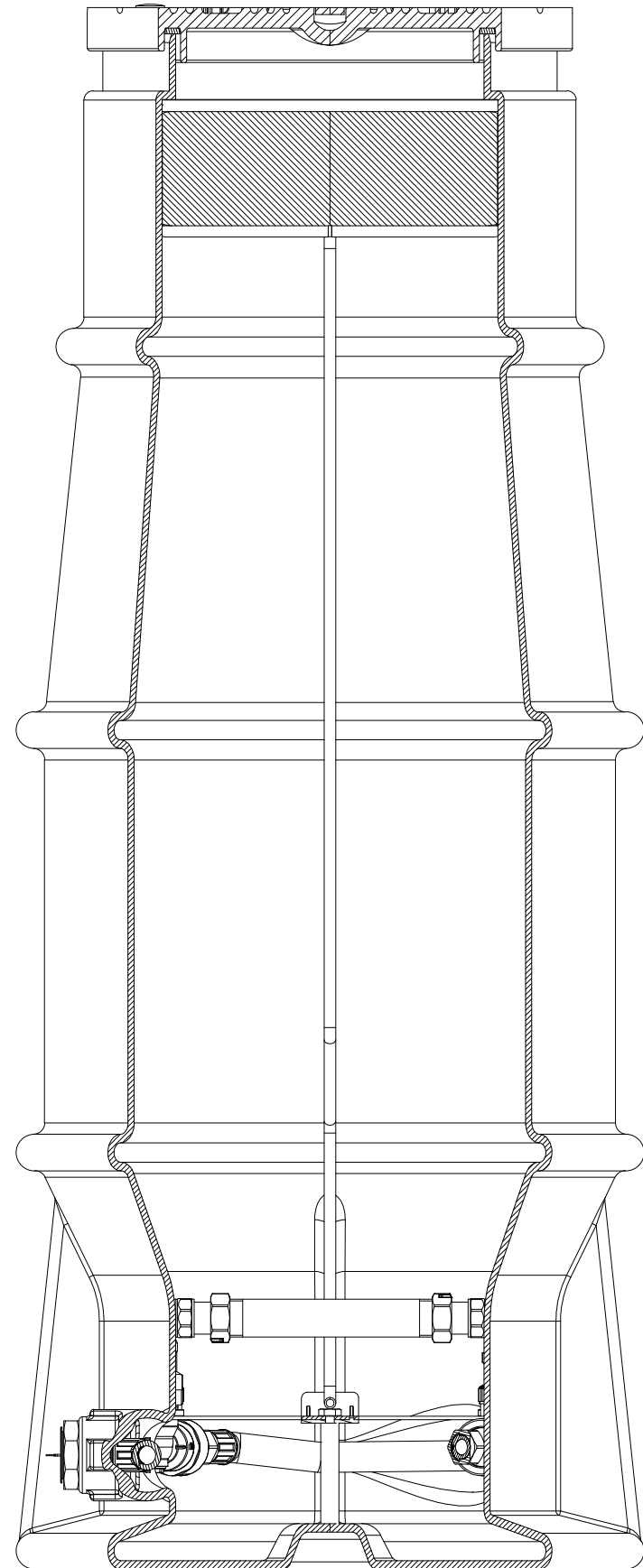
Data:
09.2015 r.

Branża:
sanitarna

Skala:
schemat

Stadium projektu:
wykonawczy

Numer rysunku:
PW.52



BIURO PROJEKTOWANIA I NADZORU BUDOWLANEGO MACIEJ DANIEL				
ul. Wyspiańskiego 18 86-300 Grudziądz NIP 876-101-09-67 tel. 0601 889 879 tel./fax. 056/4631584				
Nazwa i adres obiektu: "Rozbudowa kanalizacji sanitarnej w gminie Skórcz - budowa kolektora sanitarnego "PÓLNOC" - Wielki Bukowiec				
Inwestor: Gmina Skórcz, ul. DWORCOWA 6, 83-220 SKÓRCZ				
Nazwa rysunku: SCHEMAT STUDNI WODOMIERZOWEJ TWORZYWOWEJ				
Projektant: mgr inż. Maciej Daniel uprawnienia budowlane do projektowania i sprawdzania w specjalności sieci i instalacje sanitarnych nr ewidencyjny GP.I 7342/129/TO/92				
Sprawdzający: mgr inż. Karol Stanowski uprawnienia budowlane do projektowania i sprawdzania w specjalności sieci i instalacje sanitarnych nr ewidencyjny KUP/0057/POOS/10				
Asystent: mgr inż. Barbara Mania				
Data: 09.2015 r.	Branża: sanitarna	Skala: schemat	Stadium projektu: wykonawczy	Numer rysunku: PW.53